



### **Science Arts & Métiers (SAM)**

is an open access repository that collects the work of Arts et Métiers Institute of Technology researchers and makes it freely available over the web where possible.

This is an author-deposited version published in: <https://sam.ensam.eu>  
Handle ID: <http://hdl.handle.net/10985/10231>

#### **To cite this version :**

Mickaël RIVETTE - Fixator : Dispositif d'aide à la montée et/ou à la descente de personne. 2014-08-01. Brevet n° 3001450

Any correspondence concerning this service should be sent to the repository

Administrator : [scienceouverte@ensam.eu](mailto:scienceouverte@ensam.eu)



Réservé à l'INPI

Veillez remplir ce formulaire à l'encre noire

DRT RN 53-1/01-2014



**REGISTRE NATIONAL DES BREVETS**

N° d'inscription: 0 204 356  
Date d'inscription: 14/01/2015



**1 NOM ET ADRESSE DU DEMANDEUR OU DU MANDATAIRE  
À QUI LA CORRESPONDANCE DOIT ÊTRE ADRESSÉE**

IPSILOIN BREMA-LOYER

Europarc Bâtiment B7  
3 rue Edouard Nignon

44300 NANTES

**Veillez cocher la case si le traitement accéléré est requis (un supplément de redevance doit alors être acquitté)**

**Vos références pour ce dossier (facultatif)**

PN000364

**2 DEMANDEUR DE L'INSCRIPTION**

**S'il y a d'autres demandeurs, cochez la case et utilisez l'imprimé «suite»**

Nom ou dénomination sociale

FIXATOR

Prénoms

Forme juridique

N° SIREN

| 4 | 1 | 8 | 7 | 4 | 1 | 8 | 5 | 6 |

Adresse

Rue

8 rue du Bois-Rinier  
BP 41

Code postal et ville

| 4 | 9 | 1 | 8 | 1 | ST BARTHELEMY D'ANJOU

Pays

FRANCE

N° de téléphone (facultatif)

N° de télécopie (facultatif)

Adresse électronique (facultatif)

**3 PIÈCES À RECTIFIER**

Pièce(s) du dépôt

Acte inscrit au registre

Date d'inscription

| | | | | | | | | |

Numéro d'inscription :

Déclaration de renouvellement d'une marque

Numéro du renouvellement :

**4 NATURE DE LA RECTIFICATION  
À INSCRIRE**

Changement de nom ou de dénomination

Immatriculation de société

Changement de forme juridique

Changement d'adresse

Correction d'erreur matérielle

Réservé à l'INPI



**REGISTRE NATIONAL DES BREVETS**

N° d'inscription: 0 204 356

Date d'inscription: 14/01/2015



Veillez remplir ce formulaire à l'encre noire

DRT RN 53-2/01-2014

**Vos références pour ce dossier (facultatif)**

PN000364

**5 ENONCÉ DE LA RECTIFICATION**

Remplacer :

PATRON Bruno - 8 Chemin de Guillemore - 49610 JUIGNE SUR LOIRE - FRANCE  
OUVRARD Myrtil - Orangerie de Rézeau - 459 Allée Hervé Bazin - 49800 ANDARD - FRANCE  
COUTABLE Olivier - 13 Rue Louis de Romain - 49100 ANGERS - FRANCE

Par :

PATRON Bruno - 8 Chemin de Guillemore - 49610 JUIGNE SUR LOIRE - FRANCE  
OUVRARD Myrtil - Orangerie de Rézeau - 459 Allée Hervé Bazin - 49800 ANDARD - FRANCE  
COUTABLE Olivier - 13 Rue Louis de Romain - 49100 ANGERS - FRANCE  
RIVETTE Mickael - 34 rue Martelot - 55000 BAR LE DUC - FRANCE  
BEAUMONT Jean-Marie - 7 La Pâquerette - 49070 SAINT LAMBERT LA POTHERIE - FRANCE

**6 TITRE(S) CONCERNÉ(S) PAR LA  
DEMANDE D'INSCRIPTION**

Indiquez le ou les titres concerné(s) sur les annexes «Brevet», «Marques», et  
«Dessins et Modèles»

Nombre d'annexes jointes :

**7 PIÈCES PRODUITES**

Dans tous les cas

S'il y a lieu, le pouvoir du mandataire ou copie du pouvoir permanent (sauf conseil en propriété industrielle ou avocat)

Pour les corrections d'erreur matérielle

Justification de la redevance prescrite

Autres pièces

courrier explicatif justifiant la correction

**8 MANDATAIRE**

Nom

GODINEAU

Prénom

Valérie

Cabinet ou Société

IPSILON BREMA-LOYER

N° de pouvoir permanent

CPI 94/0501

Adresse

Rue

Europarc Bâtiment B7  
3 rue Edouard Nignon

Code postal et ville

4 4 3 0 0 | NANTES

N° de téléphone (facultatif)

02 40 30 35 35

N° de télécopie (facultatif)

02 40 30 17 03

Adresse électronique (facultatif)

nantes@ipsilon-ip.com

**Si vous avez utilisé l'imprimé «Suite»  
indiquez le nombre de pages jointes**

**9 SIGNATURE DU DEMANDEUR OU DU MANDATAIRE**

Nom : GODINEAU Valérie

Signature :

Qualité : CPI 94/0501







Expéditeur : le BUREAU INTERNATIONAL

# PCT

## NOTIFICATION DE L'ENREGISTREMENT D'UN CHANGEMENT

(règle 92bis.1 et instruction administrative 422 du PCT)

Destinataire :

GODINEAU, Valérie Ipsilon Brema-loyer 3, rue Edouard Nignon F-44300 Nantes FRANCE

Date d'expédition (jour/mois/année) 21 novembre 2014 (21.11.2014)	
Référence du dossier du déposant ou du mandataire PN000364	<b>NOTIFICATION IMPORTANTE</b>
Demande internationale n° PCT/FR2014/050146	Date du dépôt international (jour/mois/année) 27 janvier 2014 (27.01.2014)

1. Les renseignements suivants étaient enregistrés en ce qui concerne :

le déposant                       l'inventeur                       le mandataire                       le représentant commun

Nom et adresse	Nationalité (nom de l'Etat)	Domicile (nom de l'Etat)
	n° de téléphone	
	n° de télécopieur	
	Address électronique	

2. Le Bureau international notifie au déposant que le changement indiqué ci-après a été enregistré en ce qui concerne :

la personne                       le nom                       l'adresse                       la nationalité                       le domicile

Nom et adresse RIVETTE, Mickael 34 rue Martelot 55000 Bar le Duc FRANCE	Nationalité (nom de l'Etat)	Domicile (nom de l'Etat)
	n° de téléphone	
	n° de télécopieur	
	Address électronique <input type="checkbox"/> Autorisation de recourir au courrier électronique	

3. Observations complémentaires, le cas échéant :

La personne mentionnée au cadre 2 a été ajoutée à la demande internationale comme inventeur seulement.

4. Une copie de cette notification a été envoyée

<input checked="" type="checkbox"/> à l'office récepteur	<input type="checkbox"/> à l'administration chargée de l'examen préliminaire international
<input type="checkbox"/> à l'administration chargée de la recherche internationale	<input checked="" type="checkbox"/> aux offices désignés concernés
<input type="checkbox"/> [à l'] [aux] administration(s) indiquée(s) pour la recherche supplémentaire	<input type="checkbox"/> aux offices élus concernés
	<input type="checkbox"/> autre destinataire :

Bureau international de l'OMPI 34, chemin des Colombettes 1211 Genève 20, Suisse  n° de télécopieur +41 22 338 71 30	Fonctionnaire autorisé  <b>Guadagnino Christine</b>  e-mail pt09.pct@wipo.int n° de téléphone +41 22 338 74 09
--	---

12 DEMANDE DE BREVET D'INVENTION

A1

22 Date de dépôt : 29.01.13.

30 Priorité :

43 Date de mise à la disposition du public de la demande : 01.08.14 Bulletin 14/31.

56 Liste des documents cités dans le rapport de recherche préliminaire : *Se reporter à la fin du présent fascicule*

60 Références à d'autres documents nationaux apparentés :

71 Demandeur(s) : FIXATOR — FR.

72 Inventeur(s) : PATRON BRUNO, OUVRARD MYRTIL et COUTABLE OLIVIER.

73 Titulaire(s) : FIXATOR.

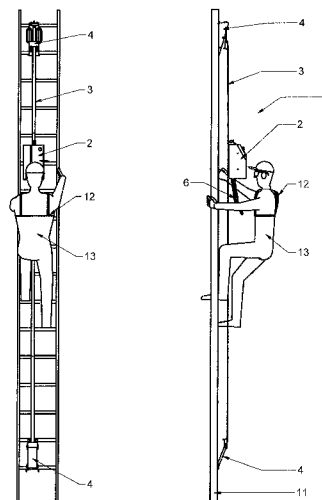
74 Mandataire(s) : IPSILON - BREMA-LOYER.

54 DISPOSITIF D'AIDE A LA MONTEE ET/OU A LA DESCENTE DE PERSONNE.

57 Dispositif (1) d'aide à la montée et/ou à la descente de personne, du type comprenant :

- un boîtier (2),
- un lien (3) apte à traverser ledit boîtier (2), ledit lien (3) étant équipé à chacune de ses extrémités, d'au moins un organe (4) de solidarisation à un support le long duquel le boîtier (2) doit être déplacé,
- des moyens moteurs équipés d'un variateur de vitesse et configurés pour l'entraînement en déplacement à vitesse réglable du boîtier (2) le long dudit lien (3),
- des moyens (6) d'accrochage dudit boîtier (2) à un opérateur (13).

Le dispositif comprend des moyens de mesure d'effort aptes à mesurer l'effort de traction exercé par l'opérateur (13) sur les moyens (6) d'accrochage, et des moyens de commande en fonctionnement des moyens moteurs à une vitesse réglée en fonction au moins de ladite mesure.



La présente invention concerne un dispositif d'aide à la montée et/ou à la descente de personne.

- 5 Elle concerne plus particulièrement un dispositif d'aide à la montée ou à la descente de personne, du type comprenant :
- un boîtier,
  - un lien apte à traverser ledit boîtier, ledit lien étant, de préférence, équipé à ou au voisinage de, chacune de ses extrémités, d'au moins un organe de
  - 10 solidarisation à un support, tel qu'une échelle, le long duquel le boîtier doit être déplacé,
  - des moyens moteurs équipés d'un variateur de vitesse, lesdits moyens moteurs portés par ledit boîtier étant configurés pour l'entraînement en déplacement à vitesse réglable du boîtier le long dudit lien,
  - 15 - des moyens d'accrochage dudit boîtier à un opérateur ou à un équipement de sécurité porté par ledit opérateur pour permettre, parallèlement au déplacement du boîtier, une assistance au déplacement de l'opérateur.

De tels dispositifs sont d'ores et déjà connus et présentent l'avantage de

20 pouvoir s'adapter à un grand nombre de supports. Toutefois, jusqu'à présent, dans de tels dispositifs, la vitesse de déplacement du boîtier le long du lien peut être réglable en fonction du poids de l'utilisateur mais une fois réglée, est maintenue constante sur la totalité de la course de la montée ou de la

25 souhaitable, et un fonctionnement assez brutal avec un déplacement par à-coups du boîtier.

Un but de la présente invention est donc de proposer un dispositif dont la conception permet un déplacement doux et souple du boîtier le long du lien, ce

30 déplacement pouvant être, de manière permanente, adapté au comportement de l'opérateur.

A cet effet, l'invention a pour objet un dispositif d'aide à la montée et/ou à la descente de personne, du type comprenant :

- un boîtier,
- un lien apte à traverser ledit boîtier, ledit lien étant, de préférence, équipé à 5 ou au voisinage de, chacune de ses extrémités, d'au moins un organe de solidarisation à un support, tel qu'une échelle, le long duquel le boîtier doit être déplacé,
- des moyens moteurs équipés d'un variateur de vitesse, lesdits moyens moteurs portés par ledit boîtier étant configurés pour l'entraînement en 10 déplacement à vitesse réglable du boîtier le long dudit lien,
- des moyens d'accrochage dudit boîtier à un opérateur ou à un équipement de sécurité porté par ledit opérateur pour permettre, parallèlement au déplacement du boîtier, une assistance au déplacement de l'opérateur, caractérisé en ce que le dispositif comprend des moyens de mesure d'effort 15 aptes à mesurer l'effort de traction exercé par l'opérateur sur les moyens d'accrochage, et des moyens de commande en fonctionnement des moyens moteurs à une vitesse régulée en fonction au moins de ladite mesure.

Grâce au fait que les moyens de commande en fonctionnement des moyens 20 moteurs sont configurés pour commander le fonctionnement des moyens moteurs à une vitesse régulée de manière permanente en fonction de l'effort de traction exercé par l'opérateur sur les moyens d'accrochage, ledit boîtier s'adapte aux déplacements de l'opérateur pour éviter en montée de soulever l'opérateur et d'exercer un effort de traction brutal sur l'opérateur, ou en 25 descente de devancer l'opérateur. Ainsi, le boîtier devance l'opérateur en montée pour agir par traction sur l'opérateur tandis qu'il tend à retenir l'opérateur en descente.

De préférence, les moyens de mesure d'effort sont disposés au niveau des 30 moyens d'accrochage et/ou au niveau de la zone de raccordement du boîtier auxdits moyens d'accrochage.



De préférence, les moyens d'accrochage comprennent des premiers moyens d'accrochage au boîtier, des deuxièmes moyens d'accrochage à l'opérateur ou à un équipement de sécurité porté par l'opérateur, et des moyens de liaison entre lesdits premiers et deuxièmes moyens d'accrochage, et les moyens de mesure d'effort sont disposés au niveau des premiers moyens d'accrochage et/ou au niveau des deuxièmes moyens d'accrochage et/ou au niveau des moyens de liaison entre lesdits premiers et deuxièmes moyens d'accrochage.

De préférence, les moyens de liaison entre premiers et deuxièmes moyens d'accrochage sont des moyens, du genre tendeur, élastiquement déformables.

Grâce à cette disposition, l'entraînement en déplacement de l'opérateur par le boîtier peut être amorti et donc plus doux.

De préférence, les premiers moyens d'accrochage comprennent au moins un axe fixé au boîtier et auquel lesdits moyens de liaison sont couplés, et les moyens de mesure d'effort comprennent au moins un axe dynamométrique, ledit axe étant intégré auxdits premiers moyens d'accrochage.

Dans cette disposition, les moyens de mesure d'effort forment les premiers moyens d'accrochage. Il en résulte une simplification de l'ensemble.

De préférence, lesdits moyens moteurs d'entraînement en déplacement du boîtier le long dudit lien comprennent au moins une roue motrice autour de laquelle le lien est apte à être disposé en appui et à s'enrouler partiellement, et au moins deux roues auxiliaires d'appui délimitant chacune, avec la roue motrice une zone de pincement du lien et de maintien en appui du lien contre le pourtour de la roue motrice, ladite roue motrice et les roues auxiliaires étant, de préférence, disposées à l'intérieur du boîtier.

30

La roue motrice est donc équipée de moyens moteurs d'entraînement en rotation pour le déplacement du boîtier le long du lien à l'état entraîné en

rotation de la roue.

De préférence, les moyens moteurs comprennent deux sens d'entraînement en déplacement et le dispositif comprend un sélecteur de sens d'entraînement en  
5 déplacement des moyens moteurs, l'un des sens correspondant au mode montée, l'autre au mode descente.

De préférence, le dispositif comprend des moyens de mémorisation d'au moins  
10 une valeur seuil d'effort maximal et une valeur seuil d'effort minimal, des moyens de comparaison de la valeur de la mesure d'effort avec la valeur seuil d'effort maximal, lesdits moyens de commande en fonctionnement des moyens moteurs d'entraînement en déplacement du boîtier le long dudit lien étant configurés pour, à l'intérieur de l'intervalle défini par les valeurs seuils,  
commander le fonctionnement desdits moyens moteurs à une vitesse régulée  
15 en fonction de la valeur de l'écart entre la valeur de la mesure et la valeur seuil d'effort maximal et du mode (montée/descente) sélectionné.

Le fait de tenir compte de l'écart entre la valeur seuil d'effort maximal et la  
valeur de la mesure pour le choix de la vitesse des moyens moteur permet  
20 d'éviter un déplacement brutal et par à-coups du boîtier.

De préférence, en mode descente, les moyens de commande en  
fonctionnement des moyens moteurs d'entraînement en déplacement du boîtier  
le long dudit lien sont configurés pour, dans l'intervalle entre lesdites valeurs  
25 seuil, sur au moins une partie dudit intervalle, commander la vitesse dans le sens d'une augmentation, lorsque la valeur de la mesure augmente.

En mode montée, les moyens de commande en fonctionnement des moyens  
moteurs d'entraînement en déplacement du boîtier le long dudit lien sont  
30 configurés pour, dans l'intervalle entre lesdites valeurs seuil, sur au moins une partie de l'intervalle, commander la vitesse dans le sens d'une augmentation, lorsque la valeur de mesure de l'effort diminue.

Le boîtier s'adapte ainsi parfaitement au comportement de l'opérateur qui, lorsqu'il exerce un effort de traction important sur les moyens d'accrochage, voit la vitesse du boîtier régulée de manière variable selon que le dispositif est  
5 en montée ou en descente.

De préférence, le boîtier comporte un corps et un couvercle d'accès à l'intérieur du boîtier et les roues auxiliaires et la roue motrice sont portées les unes par le couvercle, ou respectivement par le boîtier, l'autre par le boîtier, ou  
10 respectivement par le couvercle.

Cette disposition facilite la mise en place et l'enlèvement du lien.

L'invention sera bien comprise à la lecture de la description suivante  
15 d'exemples de réalisation, en référence aux dessins annexés dans lesquels :

La figure 1 représente une vue de face et de profil d'un dispositif conforme à l'invention à l'état installé sur une échelle ;

20 La figure 2 représente une vue de face du dispositif ;

Les figures 3 et 4 représentent des vues en coupe longitudinale du dispositif représenté à l'état fermé du boîtier (figure 3) et à l'état ouvert du boîtier (figure 4) ;  
25

Les figures 5 et 6 représentent sous forme de vues schématiques la variation de la consigne de vitesse des moyens moteurs en fonction de la valeur de l'écart entre la valeur seuil d'effort maximal et la valeur d'effort mesurée, la figure 5 correspondant au mode montée, la figure 6 au mode descente.  
30

Comme mentionné ci-dessus, le dispositif 1, objet de l'invention, est plus particulièrement destiné à aider à la montée ou à la descente de personne le

long d'un support, en l'occurrence ici le long d'une échelle 11.

Ce dispositif 1 comprend, de manière en soi connue :

- un boîtier 2,
- 5 - un lien 3 apte à traverser ledit boîtier 2,
- des moyens 5 moteurs équipés d'un variateur de vitesse, et configurés pour l'entraînement en déplacement à vitesse réglable du boîtier 2 le long dudit lien 3,
- des moyens 6 d'accrochage du boîtier 2 à un opérateur 13 ou un équipement
- 10 12 de sécurité porté par ledit opérateur 13 pour permettre, parallèlement au déplacement du boîtier 2, une assistance au déplacement de l'opérateur 13.

Dans l'exemple représenté, le boîtier 2 est de forme générale parallélépipédique et comporte un corps 21 et un couvercle 22 monté à

15 pivotement sur le corps 21 entre une position ouverte et une position fermée du boîtier.

Ce boîtier loge les moyens 5 moteurs d'entraînement en déplacement du boîtier 2 le long du lien 3. Ces moyens 5 moteurs comprennent une roue 51

20 motrice et deux roues 52 auxiliaires non motorisées.

La roue 51 motrice et les roues 52 auxiliaires présentent des axes de rotation parallèles. La roue 51 motrice est disposée entre lesdites roues 52 auxiliaires d'appui et forme avec ces dernières un circuit en S suivi par le lien 3 qui se

25 trouve ainsi pincé entre chaque roue auxiliaire et la roue motrice.

Chaque roue auxiliaire a pour fonction de maintenir en appui le lien, qui s'enroule partiellement autour de la roue motrice, le long du pourtour de ladite roue motrice.

30

Ce lien 3 est une sangle crantée ou non. Ce lien 3 est équipé à chacune de ses extrémités d'un organe 4, tel qu'un mousqueton, pour la solidarisation des



7

extrémités dudit lien 3 à l'échelle 11. Ainsi, une des extrémités du lien est solidarisée par un organe 4 de solidarisation au haut de l'échelle, tandis que l'autre extrémité du lien est solidarisée par un autre organe 4 de solidarisation à l'extrémité inférieure de l'échelle.

5

Ainsi, à l'état accroché du lien 3 à l'échelle 11, lorsque la roue 51 motrice est entraînée en rotation par les moyens 5 moteurs, elle se déplace le long du lien 3 soit dans le sens d'une montée le long dudit lien, soit dans le sens d'une descente le long dudit lien, selon le sens d'entraînement en rotation retenu pour ladite roue motrice.

En effet, les moyens moteurs d'entraînement en rotation de la roue motrice comprennent un moteur à inversion de sens comportant deux sens de fonctionnement, l'un qui permet l'entraînement en rotation de la roue motrice suivant une direction correspondant à la montée du boîtier le long du lien, l'autre qui permet l'entraînement en rotation de la roue motrice suivant une direction correspondant à la descente du boîtier le long dudit lien. C'est l'opérateur 13 qui sélectionne le sens d'entraînement en déplacement des moyens 5 moteurs à l'aide d'un sélecteur 9.

20

A cet effet, le boîtier est équipé, par exemple, en façade d'un clavier 10 ou écran de commande comportant des moyens tels que boutons, touches, fenêtres de sélection du sens d'entraînement en déplacement des moyens 5 moteurs.

25

Le dispositif comporte encore des moyens 6 d'accrochage du boîtier 2 à un opérateur 13 ou à un équipement 12 de sécurité porté par ledit opérateur. Dans l'exemple représenté, l'opérateur porte un équipement 12 de sécurité formé par un harnais.

30

Les moyens 6 d'accrochage comprennent, quant à eux, un tendeur 62 équipé à une extrémité d'un axe 61 d'accrochage du tendeur au boîtier et à l'autre

extrémité d'un mousqueton 63 d'accrochage du tendeur au harnais.

L'axe 61 est un axe dynamométrique qui assure, d'une part, la liaison du tendeur au boîtier, d'autre part, la mesure de l'effort de traction exercé par l'opérateur sur lesdits moyens d'accrochage.

Bien évidemment, le boîtier aurait pu également être équipé au niveau de paliers d'axe, d'un capteur d'effort, tel qu'une jauge de contrainte. Toutefois, la solution représentée se caractérise par sa simplicité et la réduction du nombre de pièces qui en résulte.

L'axe dynamométrique forme donc les moyens 7 de mesure d'effort aptes à mesurer l'effort de traction exercé par l'opérateur 13 sur les moyens 6 d'accrochage.

15

Le dispositif comporte encore des moyens de commande en fonctionnement des moyens 5 moteurs. Comme les moyens 5 moteurs sont équipés d'un variateur de vitesse, les moyens 8 de commande sont configurés pour permettre la commande à vitesse variable des moyens 5 moteurs. En l'occurrence, les moyens 8 de commande sont configurés pour réguler la vitesse des moyens 5 moteurs notamment en fonction de la valeur de l'effort de traction exercé par l'opérateur sur les moyens 6 d'accrochage.

Ces moyens 8 de commande sont formés par une unité électronique et informatique de traitement et de calcul. Ladite unité peut être réalisée sous la forme d'un circuit électronique muni d'un microcontrôleur ou d'un microprocesseur associé à une mémoire de stockage de données.

Ainsi, lorsque dans la suite de la description, il est précisé que des moyens donnés sont configurés pour réaliser une opération donnée, cela signifie que le système électronique et informatique qui forme lesdits moyens comprend des instructions informatiques permettant de réaliser ladite opération.

Le dispositif comporte encore des moyens de mémorisation d'une valeur seuil d'effort minimal VEm et d'une valeur seuil d'effort maximal VEM. Ces moyens de mémorisation peuvent être intégrés ou en communication avec les moyens  
5 de commande.

De préférence, la valeur seuil d'effort maximal VEM est déterminée par le dispositif. En effet, le dispositif comprend :

- des moyens de sélection d'un mode, dit mode tarage,
- 10 - des moyens de mesure du poids de l'opérateur par soulèvement de l'opérateur à l'aide du lien,
- des moyens de mémorisation de la donnée mémorisée lors dudit soulèvement,
- des moyens de traitement de ladite donnée pour définir la valeur seuil d'effort  
15 maximal qui correspond à une force de traction exercée sur les moyens d'accrochage de valeur inférieure à celle qui serait exercée sur les moyens d'accrochage par le poids propre de l'opérateur 13.

Le poids de l'opérateur peut également être directement saisi par l'opérateur  
20 dans le dispositif et mémorisé par le dispositif pour y être traité en vue de déterminer par calcul la valeur seuil d'effort maximal.

Le dispositif comprend encore des moyens de mémorisation d'une valeur seuil d'effort minimal VEm qui est généralement choisie indépendante du poids de  
25 l'opérateur. Cette valeur seuil d'effort minimal correspond à une valeur supérieure à la force de traction exercée à vide par les moyens d'accrochage et l'équipement de sécurité sur le boîtier et détectée par les moyens 7 de mesure d'effort.

30 Le dispositif comporte encore des moyens de comparaison de la valeur de la mesure avec les valeurs seuil d'efforts maximal et minimal.

Les moyens de commande en fonctionnement des moyens moteurs d'entraînement en déplacement du boîtier le long dudit lien sont configurés pour commander l'arrêt desdits moyens moteurs en dehors de l'intervalle défini par lesdites valeurs seuil. Ces zones d'arrêt des moyens moteurs sont  
5 représentées par des croix aux figures 5 et 6.

A l'intérieur de l'intervalle, les moyens de commande sont configurés pour commander le fonctionnement des moyens moteurs à une vitesse fonction au moins de la valeur de la différence, appelée écart, entre la valeur seuil d'effort  
10 maximal et la valeur de la mesure par les moyens 7 de mesure d'effort, et du sens d'entraînement en déplacement sélectionné (mode montée ou descente) du boîtier.

Pour ce faire, le dispositif comprend des moyens de mémorisation de la valeur  
15 d'effort mesurée par les moyens 7 de mesure d'effort, des moyens de calcul de l'écart entre la valeur de la mesure et la valeur seuil d'effort maximal, et des moyens d'émission par les moyens de commande d'un signal en direction des moyens 5 moteurs en fonction de la valeur de l'écart calculé.

20 Ainsi, en mode descente, les moyens de commande en fonctionnement des moyens 5 moteurs d'entraînement en déplacement du boîtier le long dudit lien sont configurés pour commander la vitesse dans le sens d'une augmentation lorsque la valeur de mesure de l'effort augmente, c'est-à-dire lorsque l'écart entre valeur seuil d'effort maximal et valeur de mesure se réduit.

25

En mode montée, les moyens de commande en fonctionnement des moyens 5 moteurs d'entraînement en déplacement du boîtier le long dudit lien 3 sont configurés pour, dans l'intervalle entre lesdites valeurs seuil sur au moins une partie de l'intervalle, commander la vitesse dans le sens d'une augmentation  
30 lorsque la valeur de mesure de l'effort diminue, c'est-à-dire lorsque l'écart entre valeur seuil d'effort maximal et valeur de mesure croît.



Ce mode de commande est visible aux figures 5 et 6 où la valeur de la consigne de vitesse CV est illustrée sous forme d'un croissant de lune dont l'épaisseur matérialise la valeur de ladite consigne de vitesse. En effet, plus l'épaisseur du croissant est importante, plus la consigne de vitesse est élevée.

5

On note ainsi qu'à la figure 5, qui illustre la consigne de vitesse en mode montée, plus le signal d'effort mesuré est proche de la valeur seuil d'effort maximal, c'est-à-dire plus l'écart entre valeur seuil d'effort mesurée et valeur d'effort mesurée est réduit, plus la vitesse des moyens moteurs est faible car  
10 on atteint une zone au-delà de laquelle le fonctionnement des moyens moteurs doit être empêché pour éviter un soulèvement de l'opérateur ou une casse par surcharge des moyens moteurs.

La figure 6 illustre la descente. A l'inverse, plus le signal d'effort mesuré est  
15 proche de la valeur seuil d'effort maximal, plus la vitesse de déplacement du boîtier est élevée pour tenter de réduire l'effet de frein qui pourrait résulter de l'action du boîtier sur l'opérateur via les moyens d'accrochage, le boîtier tendant à retenir l'opérateur et à freiner sa course de descente.

20 On note également que les moyens de commande en fonctionnement des moyens moteurs d'entraînement en déplacement du boîtier le long dudit lien sont configurés pour commander l'arrêt en déplacement du boîtier lorsque la valeur de l'écart entre valeur seuil d'effort maximal et valeur mesurée est constante pendant une période de temps prédéterminée.

25

Dans l'exemple représenté, pour faciliter le montage ou l'enlèvement du lien, les roues 52 d'appui et la roue 51 motrice sont portées les unes par le boîtier, l'autre par le couvercle dudit boîtier.

30 Des accumulateurs de stockage d'énergie, tels que des batteries, non représentés, sont également logés au moins partiellement dans le boîtier pour permettre l'obtention d'un dispositif portatif autonome en fonctionnement.

Le fonctionnement d'un dispositif tel que décrit ci-dessus est donc le suivant :

L'opérateur s'équipe de son harnais et peut également s'accrocher à l'échelle  
5 avec un dispositif de sécurité antichute supplémentaire. Le lien 3 est fixé à  
l'échelle à chacune de ses extrémités. Le boîtier 2 traversé par le lien 3 est en  
partie inférieure de l'échelle.

L'opérateur sélectionne le mode "tare" sur le boîtier. Le poids de l'opérateur est  
10 mesuré par le capteur de mesure d'effort et, en l'occurrence, par l'axe  
dynamométrique, et la valeur seuil d'effort maximal calculée est mémorisée.

L'opérateur sélectionne le mode "montée". L'opérateur exerce manuellement  
sur les moyens 6 d'accrochage une traction qui permet la montée du boîtier le  
15 long du lien jusqu'à ce que le boîtier arrive, par rapport à l'opérateur, à une  
hauteur suffisante pour exercer un effort de traction sur l'opérateur.

La vitesse d'entraînement en déplacement du boîtier est ensuite réglée en  
fonction de l'écart mesuré entre la valeur seuil d'effort maximal et la valeur  
20 seuil mesurée par les moyens 7 de mesure d'effort suivant la loi de régulation  
telle que décrite ci-dessus, c'est-à-dire avec une vitesse qui décroît lorsque la  
valeur mesurée se rapproche de la valeur seuil d'effort maximal.

On observe ainsi un arrêt progressif et non brutal du boîtier avec une vitesse  
25 d'exécution des déplacements du boîtier extrêmement rapide.

En position haute du boîtier le long du lien, la course du boîtier est arrêtée par  
un arrêt de détection de fin de course disposé à l'extrémité supérieure du lien.

30 L'opérateur peut alors sélectionner le mode "descente". A nouveau, l'opérateur  
peut initier la descente du boîtier en tirant manuellement sur les moyens  
d'accrochage. La descente du boîtier se poursuit avec une vitesse de

déplacement du boîtier qui suit une loi de régulation conforme à celle représentée, c'est-à-dire avec une vitesse qui croît lorsque la valeur d'effort mesurée augmente pour permettre au boîtier de suivre la descente de l'opérateur.

5

L'augmentation de la vitesse d'entraînement en déplacement du boîtier au voisinage de la vitesse seuil d'effort maximal permet de réduire rapidement l'effort de traction mesuré sous les moyens d'accrochage, le boîtier tendant à se rapprocher rapidement de l'opérateur pour limiter l'effort de retenue qui  
10 pourrait être exercé par le boîtier sur l'opérateur au moment de la descente.

## REVENDICATIONS

1. Dispositif (1) d'aide à la montée et/ou à la descente de personne, du type  
5 comprenant :

- un boîtier (2),
- un lien (3) apte à traverser ledit boîtier (2), ledit lien (3) étant, de préférence, équipé à ou au voisinage de, chacune de ses extrémités, d'au moins un organe (4) de solidarisation à un support, tel qu'une échelle (11), le long duquel le  
10 boîtier (2) doit être déplacé,
- des moyens (5) moteurs équipés d'un variateur de vitesse, lesdits moyens (5) moteurs portés par ledit boîtier (2) étant configurés pour l'entraînement en déplacement à vitesse réglable du boîtier (2) le long dudit lien (3),
- des moyens (6) d'accrochage dudit boîtier (2) à un opérateur (13) ou à un  
15 équipement (12) de sécurité porté par ledit opérateur (13) pour permettre, parallèlement au déplacement du boîtier (2), une assistance au déplacement de l'opérateur (13),

caractérisé en ce que le dispositif comprend des moyens (7) de mesure d'effort aptes à mesurer l'effort de traction exercé par l'opérateur (13) sur les moyens  
20 (6) d'accrochage, et des moyens (8) de commande en fonctionnement des moyens (5) moteurs à une vitesse régulée en fonction au moins de ladite mesure.

2. Dispositif (1) selon la revendication 1,  
25 caractérisé en ce que les moyens (7) de mesure d'effort sont disposés au niveau des moyens (6) d'accrochage et/ou au niveau de la zone de raccordement du boîtier (2) auxdits moyens (6) d'accrochage.

3. Dispositif (1) selon l'une des revendications 1 ou 2,  
30 caractérisé en ce que les moyens (6) d'accrochage comprennent des premiers moyens (61) d'accrochage au boîtier (2), des deuxièmes moyens (63) d'accrochage à l'opérateur (13) ou à un équipement (12) de sécurité porté par



l'opérateur (13), et des moyens (62) de liaison entre lesdits premiers (61) et deuxièmes (63) moyens d'accrochage, et en ce que les moyens (7) de mesure d'effort sont disposés au niveau des premiers moyens (61) d'accrochage et/ou au niveau des deuxièmes moyens (63) d'accrochage et/ou au niveau des  
5 moyens (62) de liaison entre lesdits premiers et deuxièmes moyens d'accrochage.

4. Dispositif (1) selon la revendication 3,  
caractérisé en ce que les moyens (62) de liaison entre premiers et deuxièmes  
10 moyens d'accrochage sont des moyens, du genre tendeur, élastiquement déformables.

5. Dispositif (1) selon l'une des revendications 3 ou 4,  
caractérisé en ce que les premiers moyens (61) d'accrochage comprennent au  
15 moins un axe fixé au boîtier (2) et auquel lesdits moyens (62) de liaison sont couplés, et en ce que les moyens (7) de mesure d'effort comprennent au moins un axe dynamométrique, ledit axe étant intégré auxdits premiers moyens (61) d'accrochage.

20 6. Dispositif (1) selon l'une des revendications précédentes,  
caractérisé en ce que lesdits moyens (5) moteurs d'entraînement en déplacement du boîtier (2) le long dudit lien (3) comprennent au moins une roue (51) motrice autour de laquelle le lien (3) est apte à être disposé en appui et à s'enrouler partiellement, et au moins deux roues (52) auxiliaires d'appui  
25 délimitant chacune, avec la roue (51) motrice une zone de pincement du lien (3) et de maintien en appui du lien (3) contre le pourtour de la roue (51) motrice, ladite roue (51) motrice et les roues (52) auxiliaires étant, de préférence, disposées à l'intérieur du boîtier (2).

30 7. Dispositif (1) selon l'une des revendications précédentes,  
caractérisé en ce que les moyens (5) moteurs comprennent deux sens d'entraînement en déplacement, et en ce que le dispositif comprend un

sélecteur (9) de sens d'entraînement en déplacement des moyens (5) moteurs, l'un des sens correspondant au mode montée, l'autre au mode descente.

8. Dispositif (1) selon la revendication 7,

5 caractérisé en ce qu'il comprend des moyens de mémorisation d'au moins une valeur seuil d'effort maximal (VEM) et une valeur seuil d'effort minimal (VEm), des moyens de comparaison de la valeur de la mesure avec la valeur seuil d'effort maximal (VEM), lesdits moyens (8) de commande en fonctionnement  
10 des moyens (5) moteurs d'entraînement en déplacement du boîtier (2) le long dudit lien (3) étant configurés pour, à l'intérieur de l'intervalle défini par les valeurs seuils, commander le fonctionnement desdits moyens (5) moteurs à une vitesse régulée en fonction de la valeur de l'écart entre la valeur de la mesure et la valeur seuil d'effort maximal (VEM) et du mode (montée/descente) sélectionné.

15

9. Dispositif (1) selon la revendication 8 prise en combinaison avec la revendication 7,

caractérisé en ce que, en mode descente, les moyens (8) de commande en fonctionnement des moyens (5) moteurs d'entraînement en déplacement du  
20 boîtier le long dudit lien sont configurés pour, dans l'intervalle entre lesdites valeurs seuil, sur au moins une partie dudit intervalle (VEM, VEm), commander la vitesse dans le sens d'une augmentation lorsque la valeur de mesure de l'effort augmente.

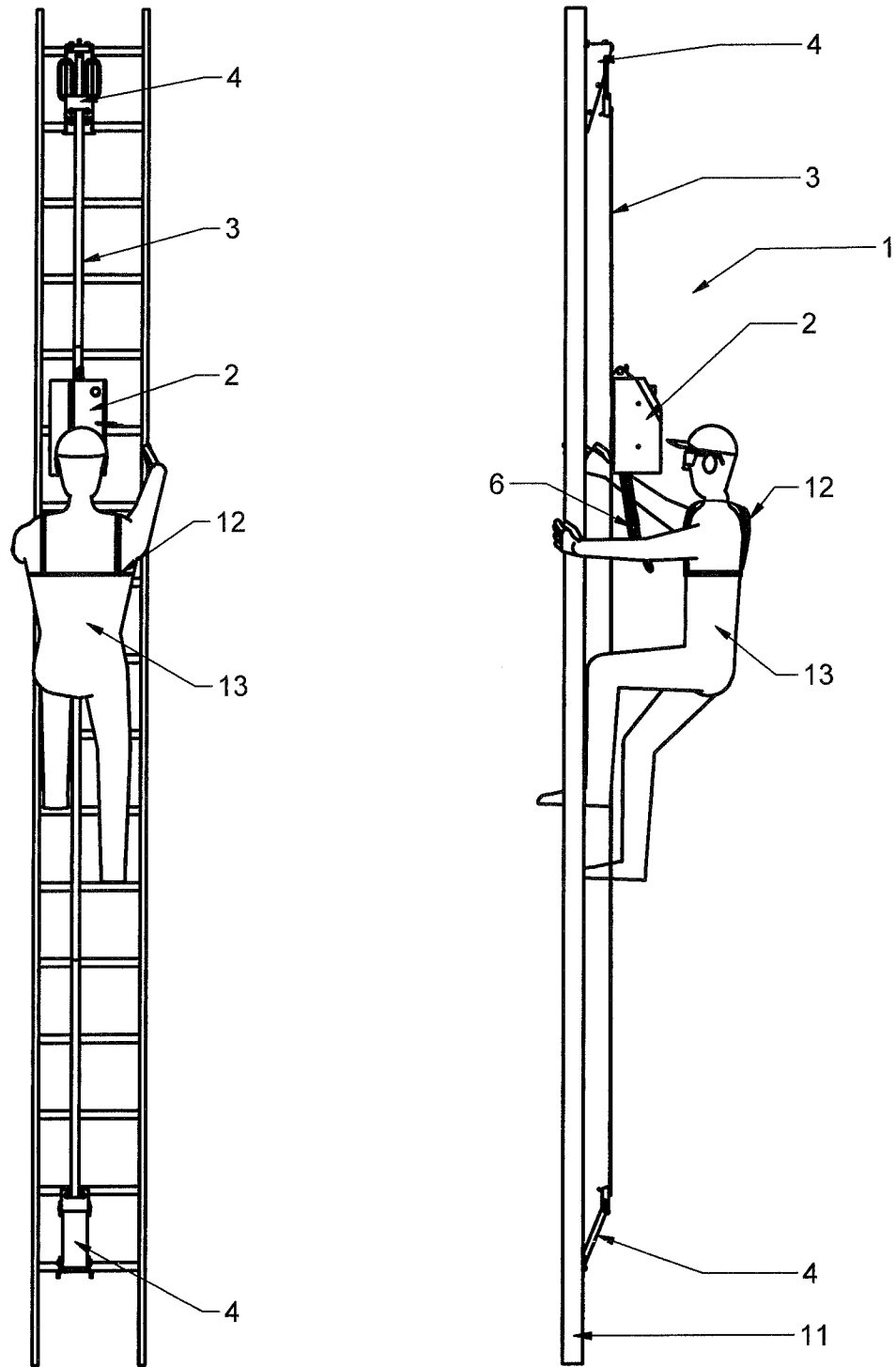
25 10. Dispositif (1) selon l'une des revendications 8 ou 9 prise en combinaison avec la revendication 7,

caractérisé en ce que, en mode montée, les moyens (8) de commande en fonctionnement des moyens (5) moteurs d'entraînement en déplacement du boîtier (2) le long dudit lien (3) sont configurés pour, dans l'intervalle entre  
30 lesdites valeurs seuil, sur au moins une partie de l'intervalle (VEm, VEM), commander la vitesse dans le sens d'une augmentation lorsque la valeur de mesure de l'effort diminue.

11. Dispositif (1) selon l'une des revendications précédentes prise en combinaison avec la revendication 6, caractérisé en ce que le boîtier (2) comporte un corps (21) et un couvercle (22) d'accès à l'intérieur du boîtier (2) et en ce que les roues (52) auxiliaires et la roue (51) motrice sont portées les unes par le couvercle (22), ou respectivement par le boîtier (21), l'autre par le boîtier (21), ou respectivement par le couvercle (22).

1/4

Fig 1





2/4

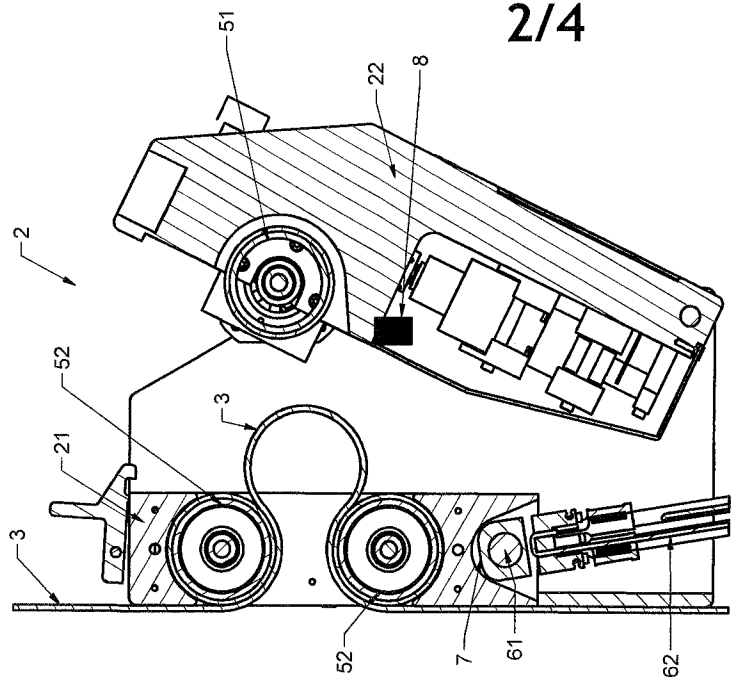
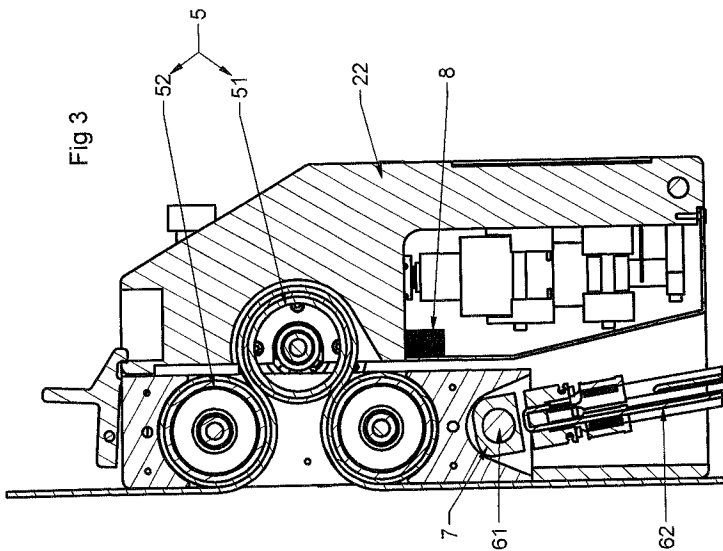
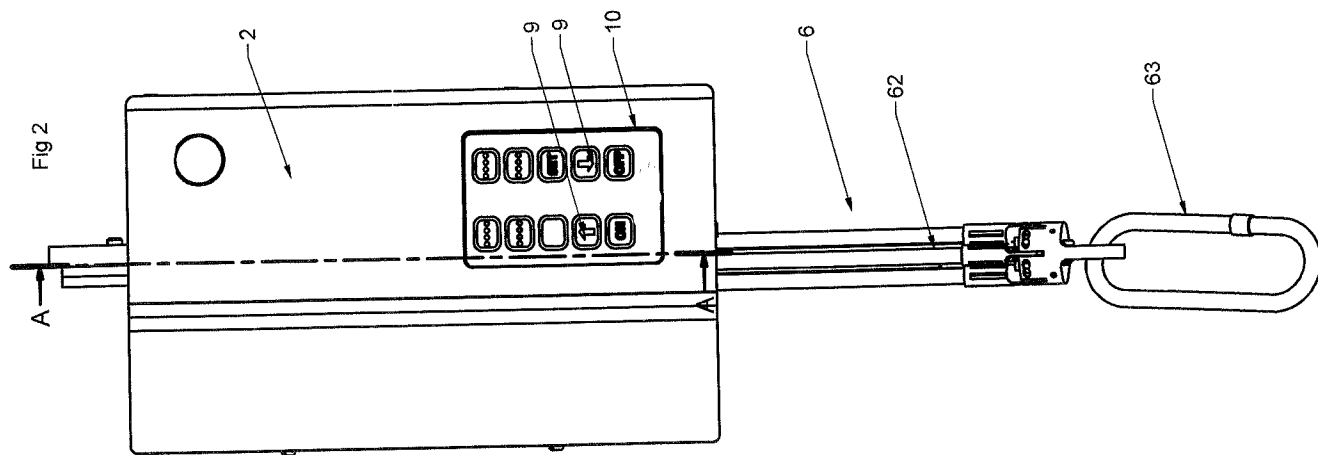


Fig 4

Fig 3

Fig 2

3/4

Fig 5

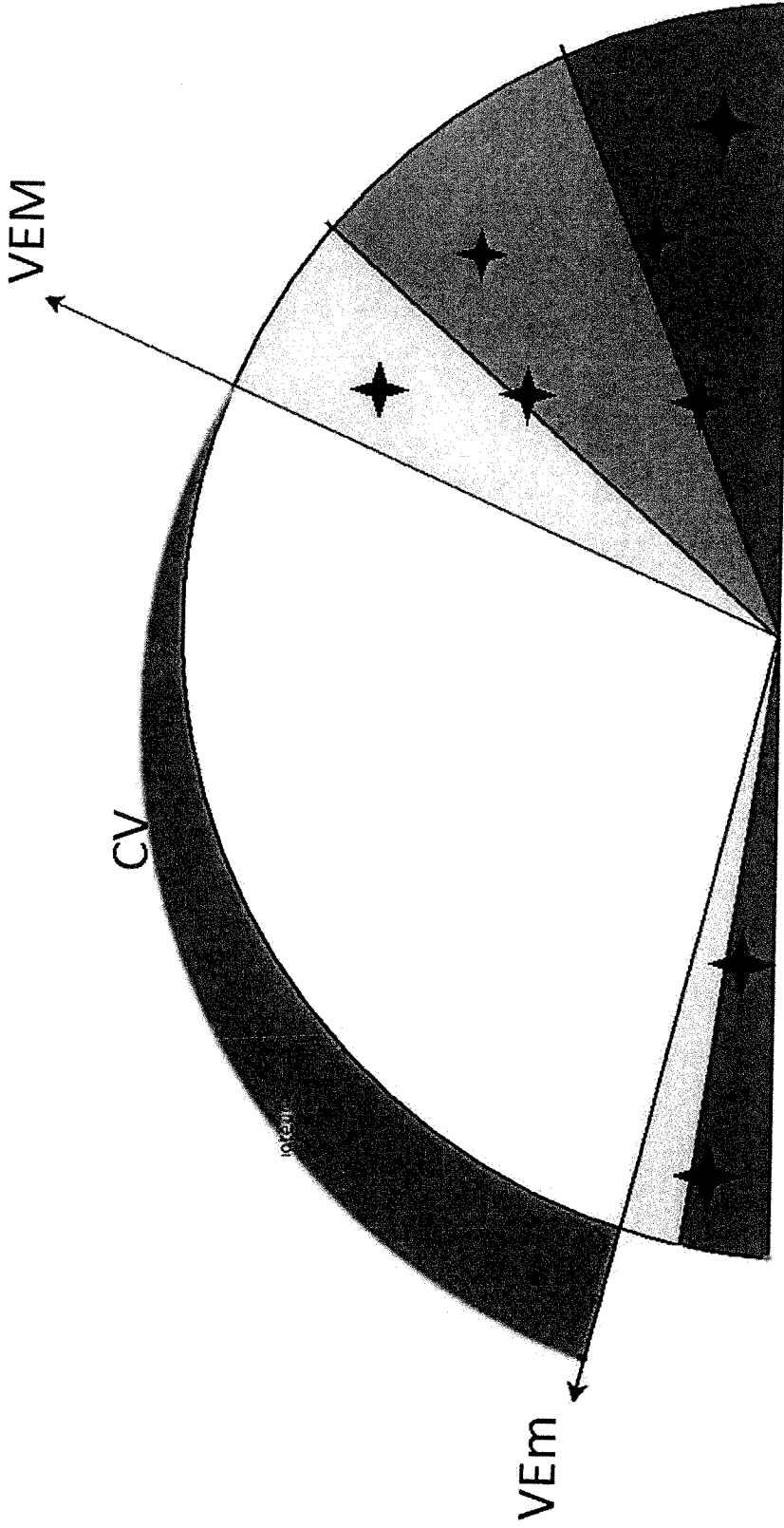
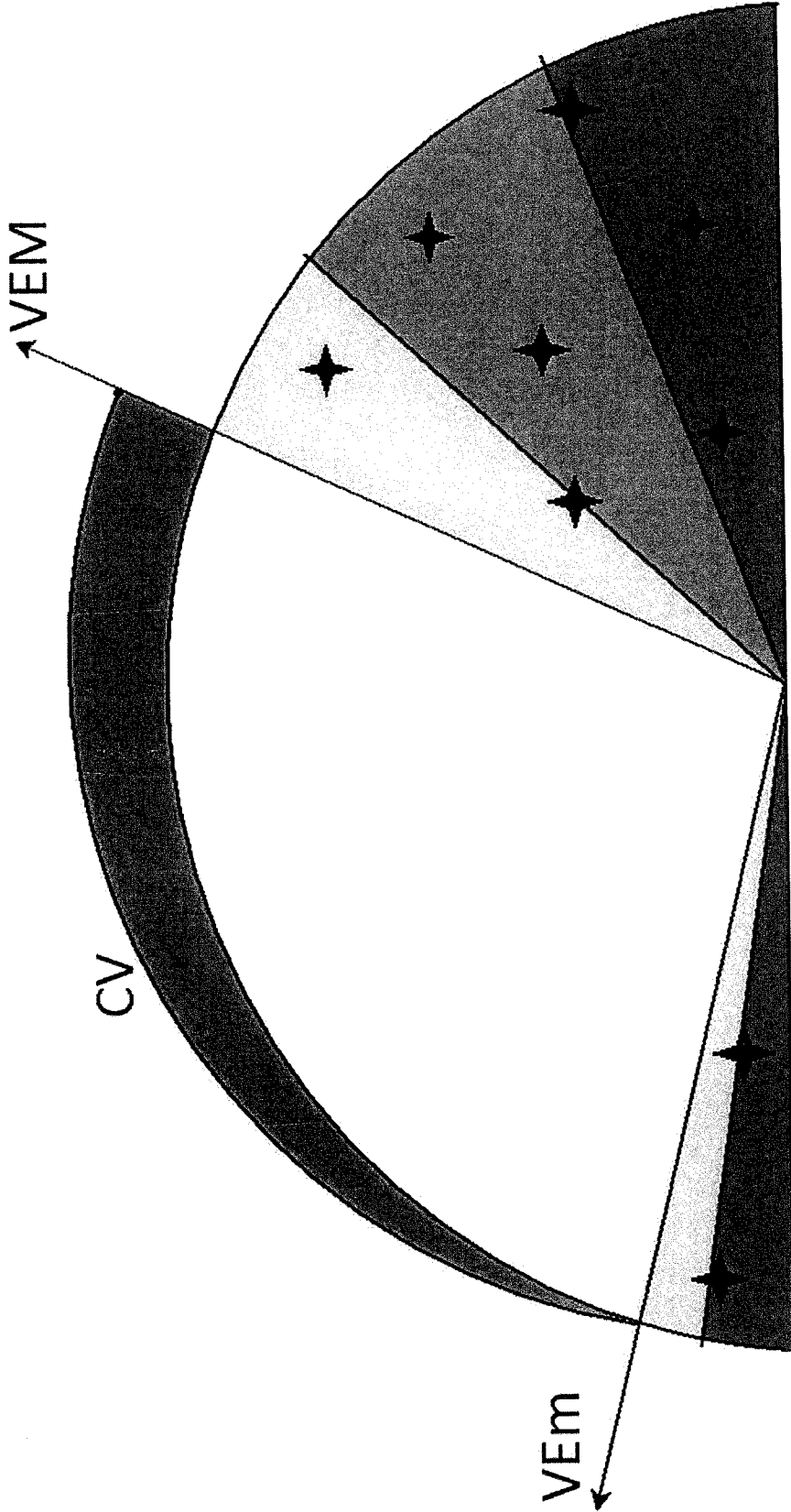


Fig 6





**RAPPORT DE RECHERCHE  
PRÉLIMINAIRE**

établi sur la base des dernières revendications  
déposées avant le commencement de la recherche

N° d'enregistrement  
national

FA 778756  
FR 1350714

DOCUMENTS CONSIDÉRÉS COMME PERTINENTS		Revendication(s) concernée(s)	Classement attribué à l'invention par l'INPI
Catégorie	Citation du document avec indication, en cas de besoin, des parties pertinentes		
X	WO 2005/088063 A1 (AVANTI STIGEFABRIK AS [DK]; PETERSEN PETER GUNNAR [DK]) 22 septembre 2005 (2005-09-22) * le document en entier *	1,2,6-11	B66D3/22
X	US 2011/048853 A1 (BRICKELL CHRISTOPHER GAVIN [AU]) 3 mars 2011 (2011-03-03) * le document en entier *	1,2,6-11	
X	DE 20 2004 004117 U1 (GREIFZUG HEBEZEUGBAU GMBH [DE]) 13 mai 2004 (2004-05-13) * le document en entier *	1,2,6-11	
			DOMAINES TECHNIQUES RECHERCHÉS (IPC)
			B66D E06C
Date d'achèvement de la recherche		Examineur	
25 septembre 2013		Faymann, L	
CATÉGORIE DES DOCUMENTS CITÉS		T : théorie ou principe à la base de l'invention	
X : particulièrement pertinent à lui seul		E : document de brevet bénéficiant d'une date antérieure	
Y : particulièrement pertinent en combinaison avec un		à la date de dépôt et qui n'a été publié qu'à cette date	
autre document de la même catégorie		de dépôt ou qu'à une date postérieure.	
A : arrière-plan technologique		D : cité dans la demande	
O : divulgation non-écrite		L : cité pour d'autres raisons	
P : document intercalaire		& : membre de la même famille, document correspondant	

1

EPO FORM 1503 12.99 (P04C14)

**ANNEXE AU RAPPORT DE RECHERCHE PRÉLIMINAIRE  
RELATIF A LA DEMANDE DE BREVET FRANÇAIS NO. FR 1350714 FA 778756**

La présente annexe indique les membres de la famille de brevets relatifs aux documents brevets cités dans le rapport de recherche préliminaire visé ci-dessus.

Les dits membres sont contenus au fichier informatique de l'Office européen des brevets à la date du **25-09-2013**

Les renseignements fournis sont donnés à titre indicatif et n'engagent pas la responsabilité de l'Office européen des brevets, ni de l'Administration française

Document brevet cité au rapport de recherche	Date de publication	Membre(s) de la famille de brevet(s)	Date de publication
WO 2005088063 A1	22-09-2005	AT 393866 T	15-05-2008
		CN 1942650 A	04-04-2007
		DE 602005006394 T2	10-06-2009
		DK 1723305 T3	11-08-2008
		EP 1723305 A1	22-11-2006
		ES 2306088 T3	01-11-2008
		US 2007158137 A1	12-07-2007
		WO 2005088063 A1	22-09-2005
-----			
US 2011048853 A1	03-03-2011	US 2011048853 A1	03-03-2011
		WO 2011025839 A1	03-03-2011
-----			
DE 202004004117 U1	13-05-2004	AT 343702 T	15-11-2006
		CA 2559679 A1	13-10-2005
		CN 101023238 A	22-08-2007
		DE 202004004117 U1	13-05-2004
		DK 1608838 T3	26-02-2007
		EP 1608838 A1	28-12-2005
		ES 2276386 T3	16-06-2007
		HK 1081624 A1	09-03-2007
		PT 1608838 E	31-01-2007
		US 2008142298 A1	19-06-2008
		WO 2005095750 A1	13-10-2005
-----			

## ASSIGNMENT AND INVENTOR'S DECLARATION

WHEREAS I/we, the undersigned inventor(s), hereafter also referred to as "assignor(s)", have invented certain new and useful improvements described in the application identified below; and

WHEREAS, **FIXATOR**, hereinafter referred to as "assignee(s)", whose address is **8 Rue du Bois Rinier, BP 10041, 49181 ST BARTHELEMY D'ANJOU, FRANCE**, is desirous of acquiring the entire right, title and interest in and to the application and invention, and to any United States patents to be obtained therefor;

NOW, THEREFORE, for valuable consideration, the receipt and sufficiency of which is hereby acknowledged, I/we, the above-named assignor(s), hereby sell, assign and transfer to the above named assignee(s), its successors and assigns, the entire right, title and interest in the application and the invention disclosed therein for the United States of America, including all divisions, and continuations thereof, and all Letters Patent of the United States that may be granted thereon, and all reissues thereof, including any right to bring or maintain an action for infringement under the provisional rights granted pursuant to Title 35, Section 154 of the United States Code or any other cause of action for acts which would constitute infringement occurring prior to this assignment, and including the right to claim priority under the International Convention of Paris (1883), as amended, of or in any corresponding foreign patent application, and I/we request the Director of the U.S. Patent and Trademark Office to issue any Letters Patent granted upon the invention set forth in the application to the assignee(s), its successors and assigns.

As a below named inventor, I hereby declare that:

This assignment and declaration is directed to:


- The attached application, or  
 United States Application or PCT International Application Number \_\_\_\_\_ filed on \_\_\_\_\_ (Confirmation No. \_\_\_\_\_).

The application is entitled: **DEVICE FOR ASSISTING IN THE RAISING AND/OR LOWERING OF A PERSON**

The above-identified application was made or was authorized to be made by me.

I believe that I am the original inventor or an original joint inventor of a claimed invention in the application.

I hereby acknowledge that any willful false statement made in this assignment with declaration is punishable under 18 USC 1001 by fine or imprisonment of not more than five (5) years, or both.

Given Name(s)	Mickaël	Family Name/Surname(s)	RIVETTE
Inventor's Signature:		Date	July 17, 2015