



Science Arts & Métiers (SAM)

is an open access repository that collects the work of Arts et Métiers Institute of Technology researchers and makes it freely available over the web where possible.

This is an author-deposited version published in: <https://sam.ensam.eu>
Handle ID: <http://hdl.handle.net/10985/10278>

To cite this version :

George MORARU, Patrice RABATE, Philippe VERON - Drilling head with axial vibrations. 2010-04-28. Brevet n° WO2010125090

Any correspondence concerning this service should be sent to the repository

Administrator : scienceouverte@ensam.eu





Espacenet my patents list on 28-09-2015 13:15

7 items in my patents list

Displaying selected publications

| Publication | Title | Page |
|-------------------|-------------------------------------|------|
| WO2010125090 (A1) | DRILLING HEAD WITH AXIAL VIBRATIONS | 2 |

(12) DEMANDE INTERNATIONALE PUBLIÉE EN VERTU DU TRAITÉ DE COOPÉRATION EN MATIÈRE DE BREVETS (PCT)

(19) Organisation Mondiale de la Propriété Intellectuelle
Bureau international



(10) Numéro de publication internationale
WO 2010/125090 A1

(43) Date de la publication internationale
4 novembre 2010 (04.11.2010)

PCT

- (51) Classification internationale des brevets :
B23B 29/12 (2006.01) *B23B 37/00* (2006.01)
B23B 47/34 (2006.01)
- (21) Numéro de la demande internationale :
PCT/EP2010/055690
- (22) Date de dépôt international :
28 avril 2010 (28.04.2010)
- (25) Langue de dépôt : français
- (26) Langue de publication : français
- (30) Données relatives à la priorité :
09 02051 28 avril 2009 (28.04.2009) FR
- (71) Déposants (pour tous les États désignés sauf US) : ARTS [FR/FR]; 151 boulevard de l'Hôpital, F-75013 Paris (FR). EUROPEAN AERONAUTIC DEFENCE AND SPACE COMPANY EADS FRANCE [FR/FR]; 37 boulevard de Montmorency, F-75016 Paris (FR).
- (72) Inventeurs; et
- (75) Inventeurs/Déposants (pour US seulement) : MORARU, George [FR/FR]; 145 avenue de Pérouse, Résidence Les Toits de l'Olympe, Bât. C, F-13090 Aix-en-provence (FR). VERON, Philippe [FR/FR]; 47 hal St Estève, F-13760 Saint Cannat (FR). RABATE, Patrice [FR/FR]; 255 rue de l'Eglise, F-80800 Lahoussoye (FR).
- (74) Mandataires : LAVIALLE, Bruno et al.; c/o Cabinet Boettcher, 22 rue du Général Foy, F-75008 Paris (FR).
- (81) États désignés (sauf indication contraire, pour tout titre de protection nationale disponible) : AE, AG, AL, AM, AO, AT, AU, AZ, BA, BB, BG, BH, BR, BW, BY, BZ, CA, CH, CL, CN, CO, CR, CU, CZ, DE, DK, DM, DO, DZ, EC, EE, EG, ES, FI, GB, GD, GE, GH, GM, GT, HN, HR, HU, ID, IL, IN, IS, JP, KE, KG, KM, KN, KP, KR, KZ, LA, LC, LK, LR, LS, LT, LU, LY, MA, MD, ME, MG, MK, MN, MW, MX, MY, MZ, NA, NG, NI, NO, NZ, OM, PE, PG, PH, PL, PT, RO, RS, RU, SC, SD, SE, SG, SK, SL, SM, ST, SV, SY, TH, TJ, TM, TN, TR, TT, TZ, UA, UG, US, UZ, VC, VN, ZA, ZM, ZW.
- (84) États désignés (sauf indication contraire, pour tout titre de protection régionale disponible) : ARIPO (BW, GH, GM, KE, LR, LS, MW, MZ, NA, SD, SL, SZ, TZ, UG, ZM, ZW), eurasien (AM, AZ, BY, KG, KZ, MD, RU, TJ, TM), européen (AT, BE, BG, CH, CY, CZ, DE, DK, EE, ES, FI, FR, GB, GR, HR, HU, IE, IS, IT, LT, LU, LV, MC, MK, MT, NL, NO, PL, PT, RO, SE, SI, SK, SM, TR), OAPI (BF, BJ, CF, CG, CI, CM, GA, GN, GQ, GW, ML, MR, NE, SN, TD, TG).

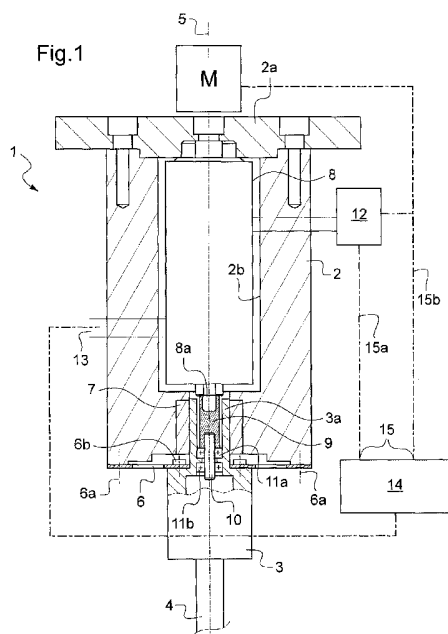
Déclarations en vertu de la règle 4.17 :

- relative au droit du déposant de revendiquer la priorité de la demande antérieure (règle 4.17.iii)

[Suite sur la page suivante]

(54) Title : DRILLING HEAD WITH AXIAL VIBRATIONS

(54) Titre : TETE DE PERCAGE A VIBRATIONS AXIALES



(57) Abstract : The invention relates to a drilling head (1) with an axial oscillation generator, comprising a mounting (2) for coupling the head to a motor for rotating the mounting about an axis, the mounting (2) having a longitudinal axis (5) coinciding with the axis of rotation of the motor, a tool holder (3), an elastically deformable means (6) for retaining the tool holder (3) in the mounting (2) and a means (7) for guiding the tool holder (3) in the mounting (2) along the longitudinal axis (5) of said mounting, wherein the mounting of the drilling head includes a controlled generator (8) of reciprocating movements in the direction of the aforementioned axis (5) positioned between the mounting (2) and the tool holder (3), the tool holder and the generator being connected by a longitudinal coupling member (9) suitable for damping the impacts withstood by the tool holder (3) while enabling the transmission of the reciprocating movements.

(57) Abrégé : L'invention concerne une tête de perçage (1) à générateur d'oscillations axiales, comportant un support (2) d'accouplement de la tête à un moteur d'entraînement en rotation du support autour d'un axe, le support (2) possédant un axe longitudinal (5) en coïncidence avec l'axe de rotation du moteur, un porte-outil (3), des moyens de suspension (6) élastiquement déformables du porte-outil (3) au support (2) et des moyens de guidage (7) du porte-outil (3) dans le support (2), le long de l'axe longitudinal (5) de ce support, dans laquelle tête de perçage le support comprend un générateur (8) commandé de mouvements alternatifs dans la direction de l'axe (5) susdit, interposé entre le support (2) et le porte-outil (3), la liaison entre le porte-outil et le générateur étant réalisée au moyen d'un organe (9) d'accouplement longitudinal ayant des propriétés

d'amortissement des chocs encaissés par le porte-outil (3) tout en autorisant la transmission des mouvements alternatifs.

WO 2010/125090 A1



Publiée :

— avec rapport de recherche internationale (Art. 21(3))

— avant l'expiration du délai prévu pour la modification des revendications, sera republiée si des modifications sont reçues (règle 48.2.h)

Tête de perçage à vibrations axiales

La présente invention concerne une tête de perçage équipée d'un générateur d'oscillations (vibrations) axiales.
5

ARRIERE PLAN DE L'INVENTION

Une machine de perçage présente l'inconvénient de produire des copeaux longs qui engendrent différents problèmes sur l'opération de perçage car ils sont difficiles à éloigner rapidement de la zone de travail et peuvent détériorer la qualité de la surface du trou fabriqué.
10

Un remède à cet inconvénient consiste à provoquer la fragmentation de ces copeaux par variation de leur épaisseur et l'interruption répétée de la coupe. Celle-ci est obtenue en imposant à l'outil de coupe, généralement un foret, une vibration axiale qui rend la vitesse d'avance (de pénétration dans la matière) cycliquement variable donc l'épaisseur du copeau variable, avec des amplitudes et des fréquences qui conduisent à la fragmentation des copeaux.
15

En même temps, il existe des opérations de perçage pour lesquelles on a l'intérêt de faire vibrer l'outil uniquement à certains moments (lors du perçage de matériaux multicouches, par exemple) ou de changer les amplitudes et/ou les fréquences des oscillations en temps réel (pour réagir et adapter le processus de coupe au matériau percé par exemple). Il est nécessaire alors d'avoir un dispositif capable d'être piloté, avec une réaction suffisamment rapide et la capacité de saisir le passage d'un matériau à l'autre.
20

Plusieurs dispositifs qui utilisent les oscillations axiales en perçage ont déjà été proposés. On citera par exemple le dispositif décrit dans le document EP 994 758. Ce dernier décrit un attelage entre un porte outil et son support d'entraînement qui constitue une suspension du porte outil au support telle que celle-ci est apte à
25
30
35

produire des oscillations axiales auto entretenues de sorte que la vitesse de pénétration de l'outil dans la pièce varie cycliquement autour d'une vitesse moyenne bien entendue non nulle.

5 Par un autre document DE 103 43 682, on connaît un outil de fraisage ou de perçage dans lequel on soumet l'outil tournant à un mouvement axial alternatif au moyen d'un actionneur piézoélectrique ou magnétique logé dans le porte outil, relié sans fil à une alimentation. Le système
10 est commandé à distance. Cet outil est destiné à l'usinage des matériaux composites avec des fréquences de vibration axiales très élevées (ultrasoniques) à des très faibles amplitudes.

Par un autre document US2008/041604, on connaît un
15 outil à tête oscillante dans lequel on soumet l'outil tournant à une oscillation à très haute fréquence, qui doit être égale à la fréquence propre de l'outil, de sorte que l'oscillation générée provoque une résonance axiale de l'outil. Les actionneurs des solutions décrites dans le do-
20 cument US2008/041604 sont intégrés complètement dans la partie axialement mobile des dispositifs, ne pouvant pas générer des déplacements et efforts statiques ou à basse fréquence à des amplitudes suffisantes pour fragmenter les copeaux. De plus, s'agissant de l'utilisation d'une réso-
25 nance, les caractéristiques des oscillations obtenues dépendent fortement de la charge, c'est-à-dire de l'effort de pénétration rencontré lors de l'opération d'usinage.

OBJET DE L'INVENTION

Les dispositifs connus ne présentent pas toutes les
30 qualités nécessaires à une machine qui soit d'usage universel en ce qui concerne la fragmentation du copeau en perçage par superposition d'oscillations axiales au mouvement d'avance de l'outil, c'est-à-dire qui soit robuste, qui puisse générer des oscillations axiales d'amplitudes suffi-
35 santes pour fragmenter les copeaux, qui puisse s'adapter

sur des machines existantes et qui puisse disposer d'une faculté d'adaptation à différents programmes de perçage, notamment pour tenir compte des différents matériaux traversés dans une même opération. Il est connu par exemple
5 que les oscillations générées par les dispositifs décrits dans EP 994 758 et US2008/041604 sont sensibles à la charge, c'est-à-dire qu'elles dépendent des diamètres et conditions de coupe (outils, paramètres de coupe etc.). Il est également connu que les actionneurs piézoélectriques
10 sont fragiles et ne supportent pas les sollicitations autres que les efforts de compression.

BREVE DESCRIPTION DE L'INVENTION

A cet effet, la présente invention a pour objet une tête de perçage à générateur d'oscillations axiales, comportant un support d'accouplement de la tête à un moteur
15 d'entraînement en rotation du support autour d'un axe, le support possédant un axe longitudinal en coïncidence avec l'axe de rotation du moteur, un porte-outil, des moyens de suspension élastiquement déformables du porte-outil au support qui sont capables de transmettre les moments de torsion et des moyens de guidage du porte-outil dans le support, le long de l'axe longitudinal de ce support, comportant un générateur commandé de mouvements alternatifs (oscillations) dans la direction de l'axe susdit, interposé
20 entre le support et le porte-outil.

De manière préférée, le générateur d'oscillations (appelé également l'actionneur) est tubulaire de type piézoélectrique en appui sur le support du porte-outil par l'une de ses extrémités tandis que la tête de perçage selon
30 l'invention comprend un pivot glissant entre le support et le porte-outil, réalisé à l'intérieur du générateur tubulaire, un manchon extérieur axialement élastique et de grande raideur en torsion, fixé par ses extrémités respectivement au support et au porte-outil et une cale annulaire
35 d'appui axial du porte-outil sur l'extrémité du générateur,

de raideur axiale déterminée et de faible raideur en flexion.

Le manchon et la cale servent à établir une précharge du générateur. La longueur de l'empilement du générateur et de la cale rapportée à la longueur libre du manchon extérieur et à sa caractéristique élastique en direction axiale permet d'ajuster la précharge du générateur. La cale annulaire, raide axialement, permet la transmission au porte-outil des vibrations issues du générateur alors que sa souplesse en flexion préserve le générateur des variations brutales des moments de flexion provenant du processus de perçage et des éventuels jeux du pivot glissant.

Dans une variante de réalisation de cet exemple, la transmission du couple entre le support et le porte-outil est assurée par une liaison glissière entre le support et le porte-outil (douille à billes sur arbre profilé ou cannelé) de sorte que le manchon extérieur n'a plus comme fonction que d'assurer la précharge du générateur.

La structure de ce manchon peut être composite avec de portions de paroi à haute conductivité thermique ou des évidements favorisant un drainage thermique de l'échauffement du générateur.

Dans un autre exemple de réalisation, la tête de perçage comprend un pivot glissant entre le support et le porte-outil, à l'intérieur du générateur tubulaire, un manchon extérieur axialement élastique et de grande raideur en torsion fixé par ses extrémités respectivement au support et au porte-outil avec en parallèle au moins un élément plan, apte à transmettre des efforts radiaux, fixé entre le support et le porte-outil et une cale annulaire d'appui axial du porte-outil sur l'extrémité du générateur, de raideur axiale déterminée.

Comme dans la réalisation précédente, la longueur de l'empilement du générateur et de la cale rapportée à la longueur libre du manchon extérieur et à sa caractéristique

élastique en direction axiale permet d'ajuster la précharge du générateur. La protection du générateur piézoélectrique contre les moments de torsion est assurée en parallèle par le manchon extérieur et l'élément souple susdit, qui soulagent la cale de devoir isoler en torsion le porte-outil du générateur ; cette disposition permet la reprise des efforts radiaux qui peuvent ne pas être repris par la liaison pivot glissant lorsqu'elle possède du jeu, même si ce jeu est faible. On peut mettre en oeuvre un autre élément plan de suspension du porte-outil au support en parallèle avec le premier donc également avec le manchon extérieur, cet autre élément plan étant situé au niveau de la cale d'appui, laquelle possède des reliefs qui traversent l'élément plan grâce à des évidements prévus à cet effet. Dans le cas où les deux éléments plans souples en direction axiale existent simultanément, ils forment un guidage axial de type glissière, adapté pour des faibles déplacements axiaux, et peuvent assurer la reprise des efforts radiaux, auquel cas la liaison pivot glissant à l'intérieur de l'actionneur tubulaire, assurée par une cage à billes par exemple, n'est plus absolument nécessaire. La présence de cette liaison (pivot glissant) permet néanmoins la mise en position plus aisée des éléments (porte-outil 3 et support 2), de manière précise, respectant une tolérance de coaxialité imposée, avant la mise en position en phase de montage des éléments de guidage élastique. Au cas où le guidage axial est réalisé uniquement par éléments de guidage élastique et on renonce à la liaison pivot glissant, un positionnement précis du porte-outil 3 par rapport au support 2 est nécessaire au montage.

On préférera une transmission d'énergie sans contact par le biais de systèmes émetteurs récepteurs électromagnétiques (transformateur tournant). Toutefois, une connexion à contact pourrait être utilisée en employant un collecteur tournant.

Dans une variante particulière du mode de réalisation de l'invention, le générateur peut intégrer un capteur pouvant indiquer la force qu'exerce axialement le foret sur la pièce au cours de l'usinage. Ce capteur peut effectuer une mesure directe de cet effort, par exemple utilisant l'effet piézoélectrique direct, à l'aide de quelques couches de matériau piézoélectrique, ou une mesure indirecte, par exemple de la déformation de l'actionneur (jauge de déformation, par exemple) auquel cas un traitement de signal est nécessaire pour déterminer l'effort de perçage. Il est ainsi possible de recueillir la variation de cette force et de l'exploiter pour le pilotage de l'actionneur ou même pour le pilotage des paramètres de coupe à l'aide de la machine utilisée (vitesse de coupe instantanée, vitesse d'avance). En effet, cette indication de la valeur instantanée de la force axiale mise en jeu dans l'opération de perçage constitue une variable interprétée par une unité de traitement de signaux pour modifier les paramètres de perçage à l'aide d'un modèle contenu dans un logiciel, fonctionnant sur une unité de traitement d'information (ordinateur, par exemple). Typiquement, la variation de cet effort axial sur le capteur-actionneur piézoélectrique, peut être interprétée comme le passage d'un matériau à l'autre dans un assemblage donné soumis au perçage. Par cette détection, l'unité de traitement peut modifier les paramètres de perçage au moment détecté du passage d'un matériau à l'autre et ainsi optimiser l'opération par référence à des programmes de perçage mémorisés.

D'autres caractéristiques et avantages de l'invention ressortiront de la description donnée ci-après d'un exemple de réalisation de l'invention.

BREVE DESCRIPTION DES DESSINS

Il sera fait référence aux dessins annexés dans lesquels :

- la figure 1 représente en coupe, un dispositif

conforme à l'invention de manière schématique,

- la figure 2 illustre par une coupe axiale, un premier mode de réalisation du dispositif conforme à l'invention,

5 - la figure 3 est une vue éclatée des composants de la figure 2,

- la figure 4 est une vue en coupe axiale d'un deuxième mode de réalisation du dispositif de l'invention,

10 - la figure 5 est une vue éclatée du dispositif représenté à la figure 4.

DESCRIPTION DETAILLEE DE L'INVENTION

A la figure 1, la tête de perçage représentée 1 comporte un support 2 et un porte-outil 3 pour maintenir un foret 4 coaxial à un axe 5 de rotation du support 2.

15 Par son extrémité 2a le support est attelé à un moteur d'entraînement M schématiquement représenté et dont l'axe de rotation est coaxial à l'axe 5 qui est aussi l'axe longitudinal du support 2.

20 Le porte-outil 3 est fixé au support 2 par une rondelle 6 qui possède la propriété de transmettre un couple entre le support et le porte-outil et qui est élastiquement déformable dans la direction de l'axe 5. Un exemple d'une telle rondelle est décrit dans le document EP 994 758. Cette rondelle 6 est fixée par des vis périphériques 6a au support 2 tandis que le porte-outil 3 est fixé à la rondelle 6 par des vis centrales 6b. Le porte-outil 3 possède une partie centrale 3a qui est guidée à coulissement axial dans un palier 7 du support.

30 Le support 2 est creux et contient dans son évidement central 2b un actionneur piézoélectrique 8 dont les oscillations, engendrées par une tension variable qui lui est appliquée, sont orientée le long de l'axe 5. L'extrémité supérieure de cet actionneur, dans lequel les éléments piézoélectriques sont enfermés dans un boîtier qui assure leur précharge, est fixée au support au niveau de sa

35

partie supérieure 2a. Sa partie inférieure est quant à elle fixée à la partie 3a du porte-outil. Cette fixation est assurée par un organe d'accouplement 9 longitudinal, ayant des propriétés de reprise des sollicitations en flexion (nécessairement existantes du fait des jeux et imperfections dans le palier 7) tout en autorisant la transmission des mouvements alternatifs. Cet organe 9 relie l'extrémité vibrante 8a de l'actionneur à un pivot 10 qui est calé en translation dans la partie 3a du porte-outil au moyen de deux butées à billes 11a et 11b qui permettent de découpler en torsion l'actionneur 8 du porte-outil 3 en cas de rupture de la rondelle 6.

On a symbolisé en 12 l'alimentation de commande de l'actionneur piézoélectrique. Selon le cas, celle-ci peut être de type sans contact (transformateur tournant + électronique intégrée) ou avec contact (type collecteur tournant à base de contacts glissants).

Il est avantageux de se servir d'une partie de l'élément actif de l'actionneur comme capteur des efforts axiaux qu'il subit. La sortie de ce capteur est notée 13 sur la figure. Elle sera du type sans ou avec contact comme dans le cas de l'apport d'énergie à l'actionneur 8. Les signaux émis sont dirigés vers une unité de traitement 14 qui émet en sortie 15 un signal de commande de l'actionneur qui sera fonction du signal d'entrée. On sait en effet que le signal d'entrée est significatif de la charge axiale appliquée à l'actionneur ; il est donc une représentation de l'effort résistant à la pénétration de l'outil dans la pièce en cours d'usinage donc à la nature du matériau travaillé. Une variation dans ce signal correspond, par exemple, pour une pièce multicouche, à la traversée d'une interface ce qui peut entraîner une modification de la conduite de l'opération de perçage, non seulement au niveau de la commande de l'actionneur (par un chemin de transmission 15a en direction de l'actionneur ou de la source de son

alimentation) mais également au niveau du moteur M d'entraînement en rotation de l'outil (par un autre chemin de transmission 15b issu de la sortie 15 de l'unité 14) et au niveau de la vitesse de pénétration du foret dans la pièce et ce, en fonction, par exemple, de valeurs de consigne qui sont mémorisées dans l'unité 14. De même que pour la commande de l'actionneur, la sortie du capteur sera traitée de préférence sans contact, par tout moyen approprié (transpondeur ou autre) pour transférer les signaux d'un capteur tournant à une unité fixe de traitement et alimenter le capteur si nécessaire. Ce n'est d'ailleurs pas sortir du cadre de l'invention que de prévoir tout ou partie de l'unité de traitement des signaux, embarquée dans le porte-outil.

Aux figures 2 et 3, on retrouve la plupart des éléments déjà décrits avec les mêmes références. Le support 2 est attelé à l'élément de machine M qui peut être un arbre tournant issu d'un moteur ou une pièce fixe si par exemple la pièce à travailler tourne autour de l'axe 5. Le support 2 accueille une queue 3a du porte-outil 3 par une cage ou douille à billes 20 qui assure un guidage axial (pivot glissant) du porte-outil 3 dans le support 2. Ce guidage est assuré à l'intérieur de l'actionneur 8 qui est ici de forme tubulaire, sans précharge (matériau piézoélectrique brut). Le moyen de mesure de l'effort axial (capteur d'effort) est ici représenté sous la forme d'une jauge de contrainte 21 s'étendant le long d'une génératrice extérieure de l'actionneur 8.

L'essentiel de la différence de cette réalisation par rapport au schéma de la figure 1 réside dans les moyens d'accouplement du porte-outil 3 au support 2 qui permettent de transmettre à la fois le couple provenant de l'opération de perçage et les oscillations axiales tout en préservant l'actionneur 8 des efforts de torsion ou de fléchissement qui nuirait à son fonctionnement.

Ces moyens comprennent ici un manchon extérieur 22 vissé dans le support 2 par l'une de ses extrémités tandis que son autre extrémité est attelée par des vis 23 au porte-outil 3. Ce manchon possède la caractéristique d'être
5 très raide en torsion et relativement souple dans le sens axial, ayant une raideur axiale imposée. A cet effet, il est entaillé circonférenciellement d'une multitude de fentes 24 qui le rendent élastique axialement tout en lui conservant sa rigidité en torsion. Le nombre et les dimen-
10 sions des fentes seront déterminés de manière à assurer une caractéristique élastique axiale qui sera calculée de manière à réaliser la précharge qui sera appliquée à l'actionneur 8. Cette caractéristique sera cependant compa-
15 tible avec l'énergie de vibration pour ne pas trop dissiper cette énergie, par exemple par une raideur axiale trop importante en regard de ces efforts. Les fentes peuvent être remplies d'un matériau à forte conductivité thermique pour drainer la chaleur dégagée par l'actionneur en fonctionne-
20 ment. Le manchon 22 sert d'une part, à suspendre le porte-outil au support et, d'autre part, à transmettre les moments de torsion provenant des efforts de coupe de l'un à l'autre, tout en réalisant la précharge nécessaire pour l'actionneur. D'autres formes géométriques que celle décrite précédemment sont possibles pour le manchon 22, afin
25 d'assurer l'ensemble de ces fonctions. Ainsi, ce manchon peut comporter une succession alternée de gorges intérieures et extérieures qui lui confèrent l'aspect d'un soufflet de raideur axiale déterminée.

Les moyens d'accouplement comprennent également une
30 cale annulaire 25 qui est intercalée et pincée entre une extrémité de l'actionneur 8 et le porte-outil 3. Le matériau et la géométrie de cette cale 25 seront choisis pour que la transmission des oscillations axiales engendrées par l'actionneur 8 soit conservée tout en diminuant au maximum
35 les sollicitations en flexion provenant de l'effort de

coupe, qui pourraient transiter par la liaison pivot glissant qui comporte nécessairement un jeu fonctionnel si minime soit-il. Pour ce qui concerne la géométrie de cette cale 25, on notera qu'elle est pourvue de découpes dans des plans parallèles et perpendiculaires à l'axe 5 qui définissent deux parties dans cette cale reliées entre elles à la manière d'une liaison cardan autorisant des micromouvements donc sur de petites amplitudes, une souplesse en flexion qui protège l'actionneur piézoélectrique.

10 On remarquera dans cette solution le fait que le porte-outil 3 est traversé par un canal C pratiqué au long de son axe, permettant ainsi le passage des éventuels agents de refroidissement et lubrification de la zone de coupe. Ces agents de refroidissement peuvent aussi servir
15 pour améliorer le drainage thermique de l'actionneur. Différents moyens d'étanchéité et des orifices pratiqués dans les pièces attenantes pourrait alors être pratiqués afin d'amener cet agent en contact avec l'actionneur, de manière à provoquer un refroidissement forcé.

20 Le mode de réalisation représenté aux figures 4 et 5 est très semblable à celui qui vient d'être décrit. La différence tient à la présence d'un premier élément supplémentaire dans les moyens d'accouplement entre le support et le porte-outil. Cet élément 26 est semblable à l'élément 6
25 de la figure 1 au sens où il assure, conjointement avec le manchon 22, la suspension du porte-outil 3 au support 2 et ajoute une raideur radiale à la liaison, au niveau de l'extrémité du porte-outil opposée à l'outil, ce qui contribue à éviter les micromouvements latéraux qui pourraient
30 être permis par le jeu dans la liaison pivot glissant. La transmission du couple continue à être assurée par le manchon 22, même si l'élément 26 y participe également lorsqu'il est présent.

On remarquera la présence d'un deuxième élément ou
35 rondelle 27, semblable à celui 26, qui possède des évidements

ments 27a par lesquels des reliefs 25a de la bague annulaire 25 traversent la rondelle pour atteindre l'appui sur le porte-outil 3. Les creux séparant les reliefs dans la cale 25 sont de dimensions suffisantes pour être supérieures à l'amplitude des vibrations de l'actionneur 8 transmises au porte-outil 3 par la cale 25, de manière à éviter à tout moment le contact entre la cale 25 et la rondelle 27. La rondelle 27 est fixée rigidement par les vis extérieures 27 au manchon 22 et au porte-outil 3 et de manière appropriée (vis spéciale 27b) à l'axe du support 2. Le rôle de la rondelle 27 est d'ajouter également une raideur radiale au niveau de l'extrémité du porte-outil situé du côté outil, de manière à réaliser ensemble avec la pièce 26 une liaison glissière par guidage flexible, adapté aux mouvements de faible amplitude.

La raideur axiale du manchon 22 est tributaire de l'effort de précharge que l'on souhaite imposer à l'actionneur 8. C'est effort correspond en effet à la différence de position le long de l'axe 5 entre la face du porte-outil tournée vers la cale 25 et vers le manchon 22 et l'extrémité libre de ce manchon, avant sa fixation par les vis 23. Cette différence de position avant montage des deux faces susdites forme un jeu de montage qui sera déterminé par la conception et la réalisation précise des pièces. La fixation par les vis 23 provoquera l'allongement élastique du manchon 22 et par suite la compression (déterminée par la valeur du jeu de montage et la raideur axiale du manchon 22) de l'empilement actionneur 8 / cale 25.

L'invention permet de résoudre de manière simple le fractionnement des copeaux d'un outil de perçage et d'asservir ce fractionnement et plus généralement les paramètres de l'opération à une détection de la nature du matériau traité et ce, dans le cas d'un actionneur piézoélectrique notamment, avec le même organe actif.

REVENDICATIONS

1. Tête de perçage (1) à générateur d'oscillations axiales, comportant un support (2) d'accouplement de la tête à un moteur d'entraînement en rotation du support au-
5 tour d'un axe, le support (2) possédant un axe longitudinal (5) en coïncidence avec l'axe de rotation du moteur, un porte-outil (3), des moyens de suspension élastiquement déformables du porte-outil (3) au support (2), permettant des mouvements axiaux, et des moyens de guidage du porte-outil
10 (3) dans le support (2), le long de l'axe longitudinal (5) de ce support, comportant un générateur (8) commandé de mouvements alternatifs dans la direction de l'axe (5) susdit, interposé entre le support (2) et le porte-outil (3), caractérisée en ce que le générateur (8) de mouvements
15 axiaux alternatifs est tubulaire de type piézoélectrique sans précharge, en appui sur le support (2) du porte-outil par l'une de ses extrémités et en ce qu'elle comprend un pivot glissant (20) entre le support (2) et le porte-outil (3), à l'intérieur du générateur (8), un manchon extérieur
20 (22) axialement élastique et de grande raideur en torsion fixé par ses extrémités respectivement au support (2) et au porte-outil (3) et une cale annulaire (25) d'appui axial du porte-outil (3) sur l'extrémité du générateur (8), de raideur axiale déterminée et de faible raideur en flexion,
25 permettant la diminution des sollicitations nuisant au générateur (8), tout en autorisant la transmission des mouvements axiaux.

2. Tête de perçage selon la revendication 1, caractérisée en ce que le manchon extérieur (22) et la cale annulaire (25) constituent le moyen d'installer une précharge
30 axiale dans le générateur (8).

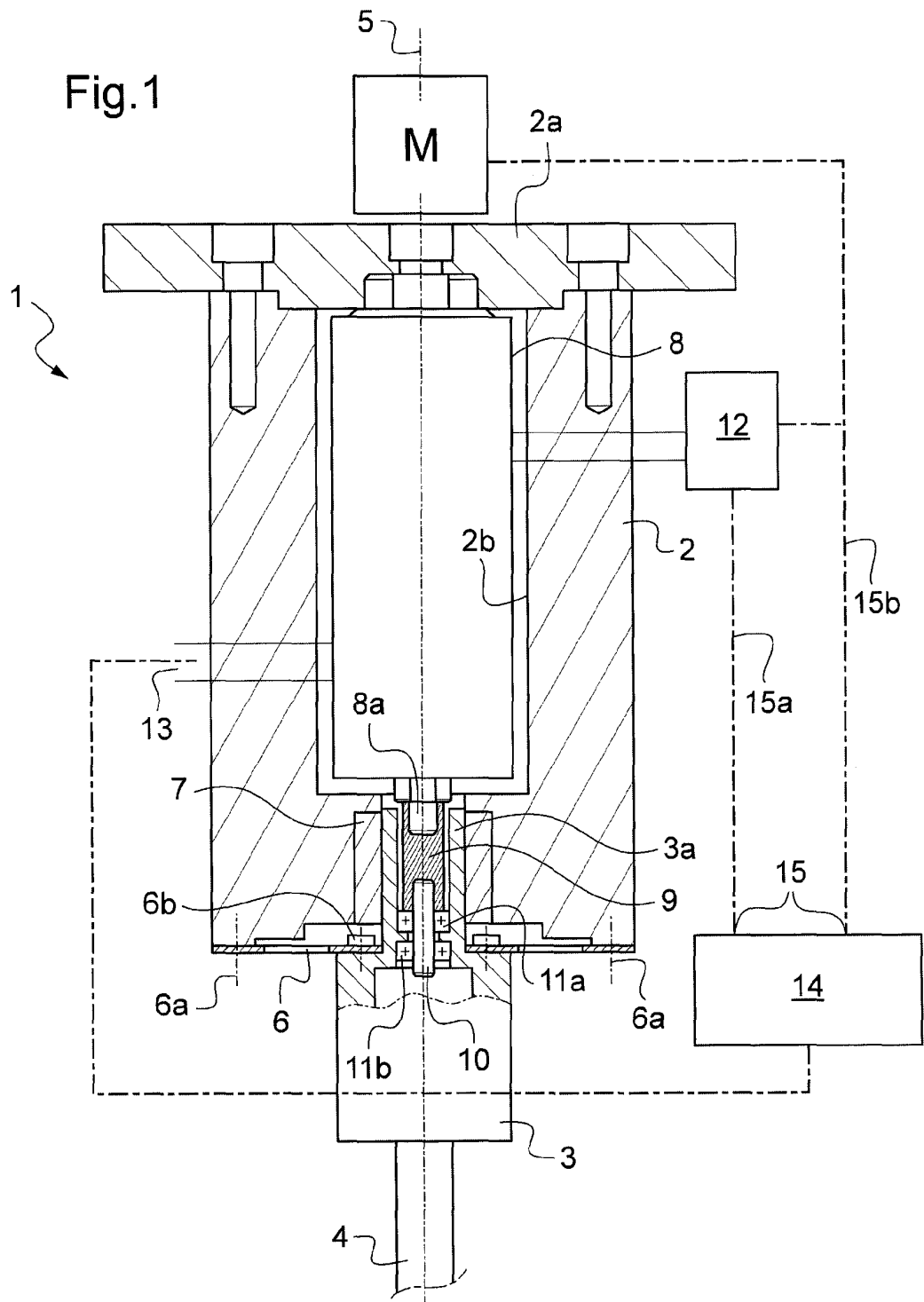
3. Tête de perçage (1) à générateur d'oscillations axiales selon la revendication 1, caractérisée en ce qu'elle comprend une glissière (20) entre le support (2) et
35 le porte-outil (3), à l'intérieur du générateur (8), per-

mettant la transmission des moments de torsion entre le porte-outil (3) et le support (2), un manchon extérieur (22) axialement élastique fixé par ses extrémités respectivement au support (2) et au porte-outil (3) et une cale annulaire (25) d'appui axial du porte-outil (3) sur l'extrémité du générateur (8), de raideur axiale déterminée et de faible raideur en flexion, permettant la diminution des sollicitations nuisant au générateur (8), tout en permettant la transmission des mouvements axiaux.

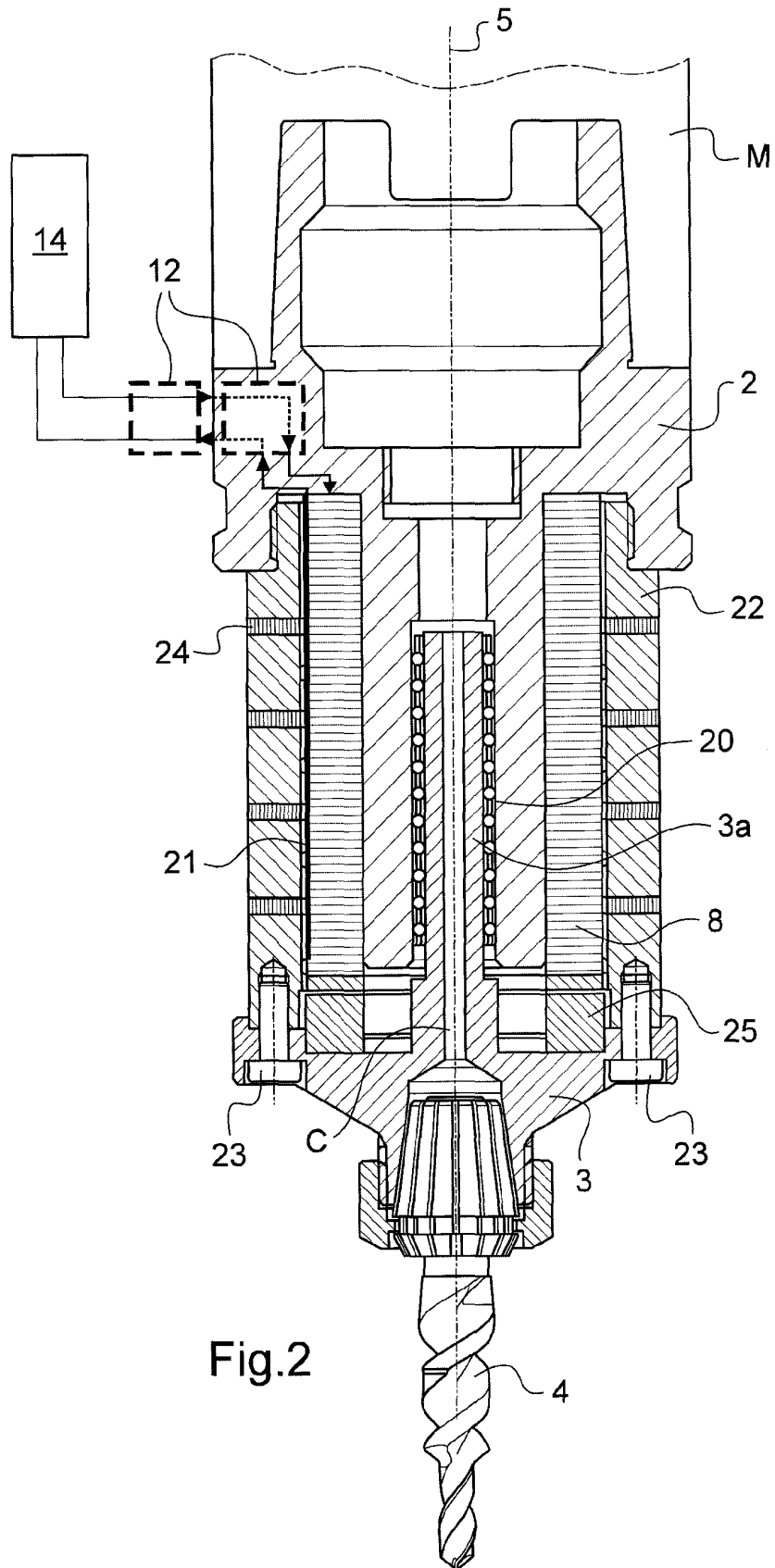
10 4. Tête de perçage (1) à générateur d'oscillations axiales selon la revendication 1, caractérisée en ce qu'elle comprend un pivot glissant (20) entre le support (2) et le porte-outil (3), à l'intérieur du générateur (8), un manchon extérieur (22) axialement élastique et de grande raideur en torsion fixé par ses extrémités respectivement au support (2) et au porte-outil (3) avec en parallèle au moins un élément plan (26,27), apte à transmettre des efforts radiaux, fixé entre le support (2) et le porte-outil (3) et une cale annulaire (25) d'appui axial du porte-outil (3) sur l'extrémité du générateur (8), de raideur axiale déterminée et de faible raideur en flexion.

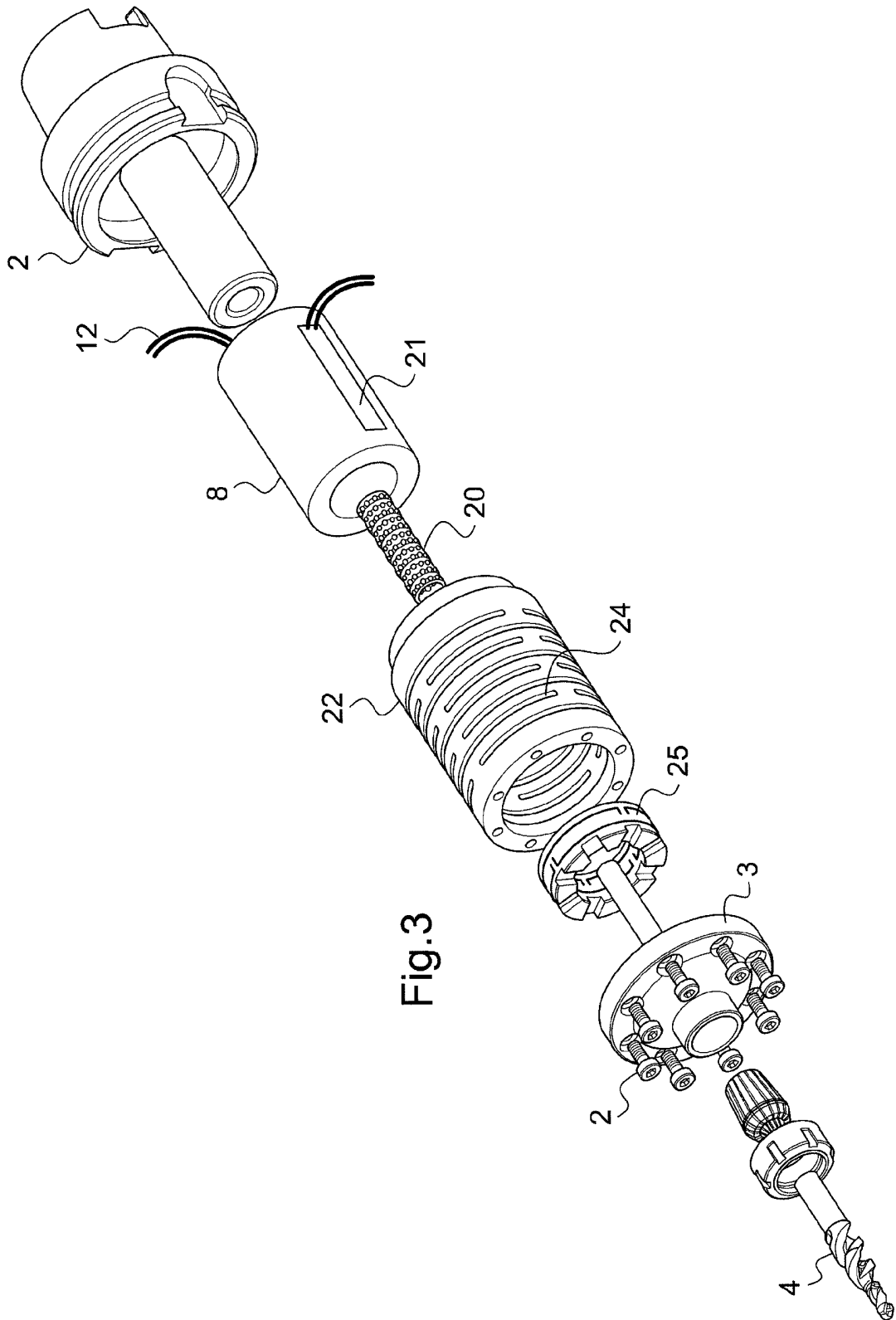
15 5. Tête de perçage (1) à générateur d'oscillations axiales selon la revendication 1, caractérisée en ce qu'elle comprend un manchon extérieur (22) axialement élastique et de grande raideur en torsion fixé par ses extrémités respectivement au support (2) et au porte-outil (3) avec deux éléments plans (26,27), montés en parallèle, aptes à transmettre des efforts radiaux, fixé entre le support (2) et le porte-outil (3), formant ainsi un guidage axial à éléments flexibles, et une cale annulaire (25) d'appui axial du porte-outil (3) sur l'extrémité du générateur (8), de raideur axiale déterminée et de faible raideur en flexion, permettant la diminution des sollicitations nuisant au générateur (8), tout en permettant la transmission des mouvements axiaux.

6. Tête de perçage selon la revendication 1, caractérisée en ce que l'actionneur (8) porte un capteur (21) de la force qu'exerce axialement le foret sur la pièce au cours de l'usinage.

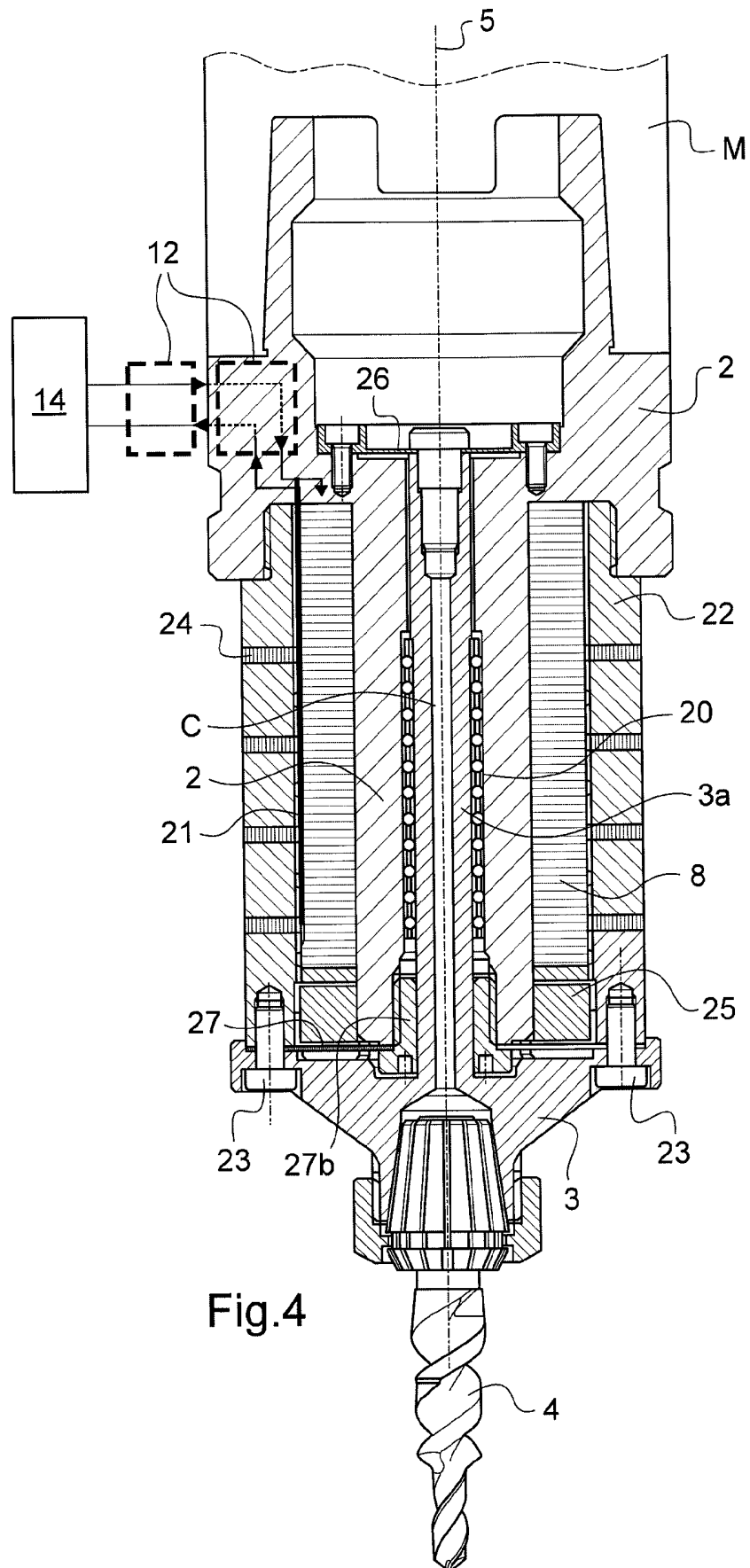


2/5





4/5



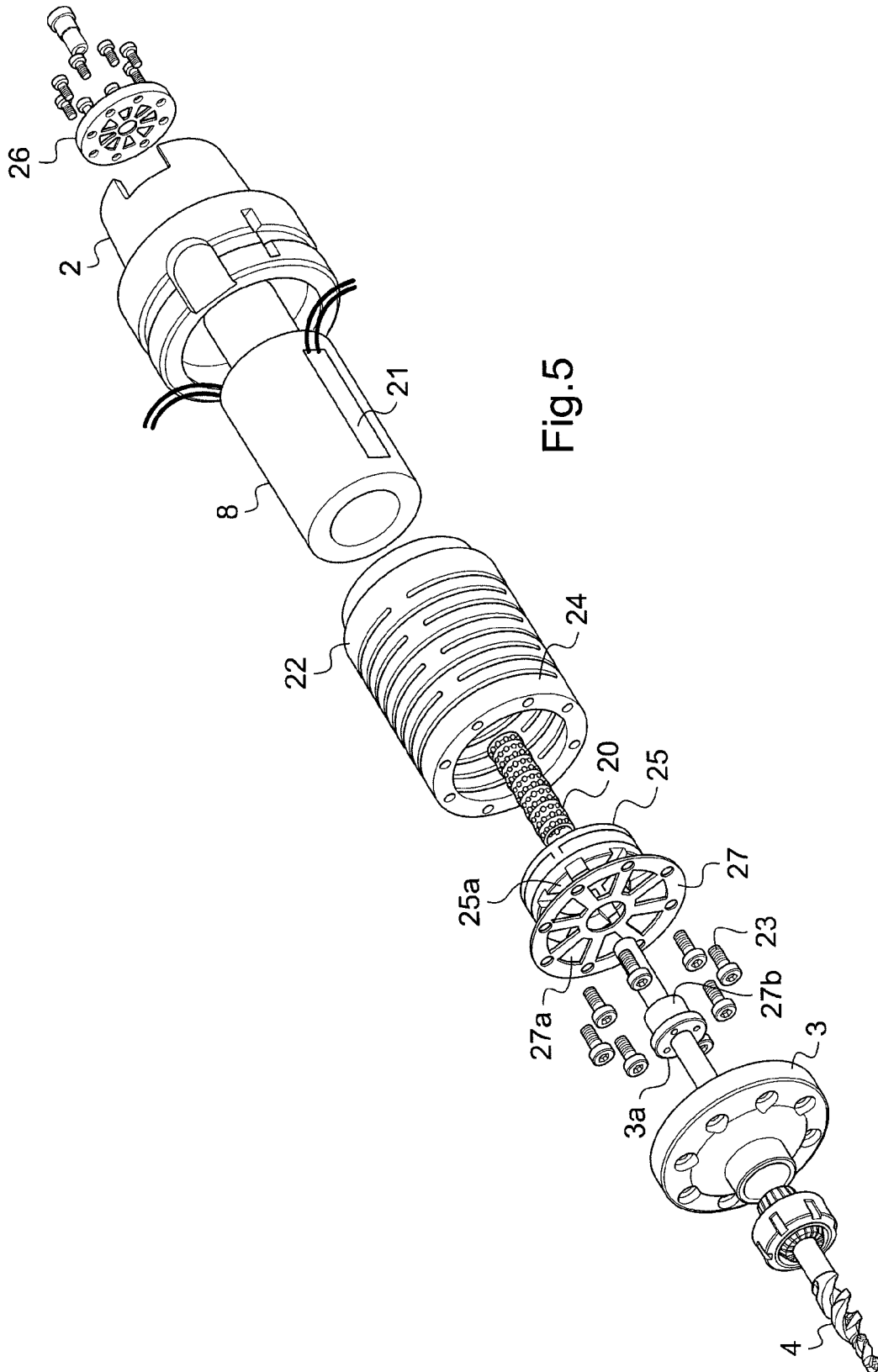


Fig.5

INTERNATIONAL SEARCH REPORT

International application No
PCT/EP2010/055690

| | | |
|---|---|-----------------------|
| A. CLASSIFICATION OF SUBJECT MATTER INV. B23B29/12 B23B47/34 B23B37/00 ADD. | | |
| According to International Patent Classification (IPC) or to both national classification and IPC | | |
| B. FIELDS SEARCHED Minimum documentation searched (classification system followed by classification symbols) B23B | | |
| Documentation searched other than minimum documentation to the extent that such documents are included in the fields searched | | |
| Electronic data base consulted during the international search (name of data base and, where practical, search terms used) EPO-Internal | | |
| C. DOCUMENTS CONSIDERED TO BE RELEVANT | | |
| Category* | Citation of document, with indication, where appropriate, of the relevant passages | Relevant to claim No. |
| A | US 2006/251480 A1 (MANN JAMES B [US] ET AL MANN JAMES B [US] ET AL) 9 November 2006 (2006-11-09) paragraphs [0016], [0017], [0019]; figure 4 | 1-6 |
| A | US 2007/107565 A1 (CAMPBELL ALAN B [US] ET AL) 17 May 2007 (2007-05-17) paragraph [0041]; figures 3,6A | 1,2 |
| A | JP 2006 159299 A (TOHOKU TECHNO ARCH CO LTD) 22 June 2006 (2006-06-22) figures 1,2 | 1,3,4 |
| A | FR 2 765 505 A (INST NAT POLYTECH GRENOBLE [FR]) 8 January 1999 (1999-01-08) cited in the application figures 1-7 | 5 |
| ----- -/-- | | |
| <input checked="" type="checkbox"/> Further documents are listed in the continuation of Box C. <input checked="" type="checkbox"/> See patent family annex. | | |
| * Special categories of cited documents : | | |
| "A" document defining the general state of the art which is not considered to be of particular relevance "E" earlier document but published on or after the international filing date "L" document which may throw doubts on priority claim(s) or which is cited to establish the publication date of another citation or other special reason (as specified) "O" document referring to an oral disclosure, use, exhibition or other means "P" document published prior to the international filing date but later than the priority date claimed | "T" later document published after the international filing date or priority date and not in conflict with the application but cited to understand the principle or theory underlying the invention "X" document of particular relevance; the claimed invention cannot be considered novel or cannot be considered to involve an inventive step when the document is taken alone "Y" document of particular relevance; the claimed invention cannot be considered to involve an inventive step when the document is combined with one or more other such documents, such combination being obvious to a person skilled in the art. "&" document member of the same patent family | |
| Date of the actual completion of the international search | Date of mailing of the international search report | |
| 20 September 2010 | 01/10/2010 | |
| Name and mailing address of the ISA/ European Patent Office, P.B. 5818 Patentlaan 2 NL - 2280 HV Rijswijk Tel. (+31-70) 340-2040, Fax: (+31-70) 340-3016 | Authorized officer Kornmeier, Martin | |

INTERNATIONAL SEARCH REPORT

| |
|---|
| International application No PCT/EP2010/055690 |
|---|

| C(Continuation). DOCUMENTS CONSIDERED TO BE RELEVANT | | |
|--|--|-----------------------|
| Category* | Citation of document, with indication, where appropriate, of the relevant passages | Relevant to claim No. |
| A,P | EP 2 070 616 A (TOHOKU TECHNO ARCH CO LTD [JP]; SONY CORP [JP]) 17 June 2009 (2009-06-17) paragraphs [0100] - [0102]; figure 1 ----- | 1,6 |

INTERNATIONAL SEARCH REPORT

Information on patent family members

International application No

PCT/EP2010/055690

| Patent document cited in search report | Publication date | Patent family member(s) | Publication date | |
|---|---------------------|----------------------------|---------------------|------------|
| US 2006251480 | A1 | 09-11-2006 | CN 101484261 A | 15-07-2009 |
| | | | EP 2015882 A1 | 21-01-2009 |
| | | | JP 2009535229 T | 01-10-2009 |
| | | | KR 20090017563 A | 18-02-2009 |
| | | | WO 2007130161 A1 | 15-11-2007 |
| US 2007107565 | A1 | 17-05-2007 | CN 101304838 A | 12-11-2008 |
| | | | EP 1948391 A1 | 30-07-2008 |
| | | | JP 2009515722 T | 16-04-2009 |
| | | | KR 20080072916 A | 07-08-2008 |
| | | | US 2008016994 A1 | 24-01-2008 |
| | | | WO 2007058840 A1 | 24-05-2007 |
| JP 2006159299 | A | 22-06-2006 | NONE | |
| FR 2765505 | A | 08-01-1999 | AT 238119 T | 15-05-2003 |
| | | | AU 8544898 A | 08-02-1999 |
| | | | DE 69813820 D1 | 28-05-2003 |
| | | | DE 69813820 T2 | 11-03-2004 |
| | | | EP 0994758 A1 | 26-04-2000 |
| | | | ES 2198733 T3 | 01-02-2004 |
| | | | WO 9902291 A1 | 21-01-1999 |
| | | | RU 2212984 C2 | 27-09-2003 |
| | | | US 6234728 B1 | 22-05-2001 |
| EP 2070616 | A | 17-06-2009 | CN 101456142 A | 17-06-2009 |
| | | | JP 2009142950 A | 02-07-2009 |
| | | | KR 20090064340 A | 18-06-2009 |
| | | | US 2009151433 A1 | 18-06-2009 |

RAPPORT DE RECHERCHE INTERNATIONALE

Demande internationale n°
PCT/EP2010/055690

| A. CLASSEMENT DE L'OBJET DE LA DEMANDE INV. B23B29/12 B23B47/34 B23B37/00 ADD. | | |
|--|---|--|
| Selon la classification internationale des brevets (CIB) ou à la fois selon la classification nationale et la CIB | | |
| B. DOMAINES SUR LESQUELS LA RECHERCHE A PORTE | | |
| Documentation minimale consultée (système de classification suivi des symboles de classement) B23B | | |
| Documentation consultée autre que la documentation minimale dans la mesure où ces documents relèvent des domaines sur lesquels a porté la recherche | | |
| Base de données électronique consultée au cours de la recherche internationale (nom de la base de données, et si cela est réalisable, termes de recherche utilisés) EPO-Internal | | |
| C. DOCUMENTS CONSIDERES COMME PERTINENTS | | |
| Catégorie* | Identification des documents cités, avec, le cas échéant, l'indication des passages pertinents | no. des revendications visées |
| A | US 2006/251480 A1 (MANN JAMES B [US] ET AL MANN JAMES B [US] ET AL) 9 novembre 2006 (2006-11-09) alinéas [0016], [0017], [0019]; figure 4 | 1-6 |
| A | US 2007/107565 A1 (CAMPBELL ALAN B [US] ET AL) 17 mai 2007 (2007-05-17) alinéa [0041]; figures 3,6A | 1,2 |
| A | JP 2006 159299 A (TOHOKU TECHNO ARCH CO LTD) 22 juin 2006 (2006-06-22) figures 1,2 | 1,3,4 |
| A | FR 2 765 505 A (INST NAT POLYTECH GRENOBLE [FR]) 8 janvier 1999 (1999-01-08) cité dans la demande figures 1-7 | 5 |
| | -/-- | |
| <input checked="" type="checkbox"/> Voir la suite du cadre C pour la fin de la liste des documents <input checked="" type="checkbox"/> Les documents de familles de brevets sont indiqués en annexe | | |
| * Catégories spéciales de documents cités: | | |
| "A" document définissant l'état général de la technique, non considéré comme particulièrement pertinent "E" document antérieur, mais publié à la date de dépôt international ou après cette date "L" document pouvant jeter un doute sur une revendication de priorité ou cité pour déterminer la date de publication d'une autre citation ou pour une raison spéciale (telle qu'indiquée) "O" document se référant à une divulgation orale, à un usage, à une exposition ou tous autres moyens "P" document publié avant la date de dépôt international, mais postérieurement à la date de priorité revendiquée | | "T" document ultérieur publié après la date de dépôt international ou la date de priorité et n'appartenant pas à l'état de la technique pertinent, mais cité pour comprendre le principe, ou la théorie constituant la base de l'invention "X" document particulièrement pertinent; l'invention revendiquée ne peut être considérée comme nouvelle ou comme impliquant une activité inventive par rapport au document considéré isolément "Y" document particulièrement pertinent; l'invention revendiquée ne peut être considérée comme impliquant une activité inventive lorsque le document est associé à un ou plusieurs autres documents de même nature, cette combinaison étant évidente pour une personne du métier "&" document qui fait partie de la même famille de brevets |
| Date à laquelle la recherche internationale a été effectivement achevée 20 septembre 2010 | | Date d'expédition du présent rapport de recherche internationale 01/10/2010 |
| Nom et adresse postale de l'administration chargée de la recherche internationale Office Européen des Brevets, P.B. 5818 Patentlaan 2 NL - 2280 HV Rijswijk Tel. (+31-70) 340-2040, Fax: (+31-70) 340-3016 | | Fonctionnaire autorisé Kornmeier, Martin |

RAPPORT DE RECHERCHE INTERNATIONALE

Demande internationale n°
PCT/EP2010/055690

| C(suite). DOCUMENTS CONSIDERES COMME PERTINENTS | | |
|---|--|-------------------------------|
| Catégorie* | Identification des documents cités, avec, le cas échéant, l'indication des passages pertinents | no. des revendications visées |
| A,P | <p>EP 2 070 616 A (TOHOKU TECHNO ARCH CO LTD [JP]; SONY CORP [JP]) 17 juin 2009 (2009-06-17) alinéas [0100] - [0102]; figure 1 -----</p> | 1,6 |

RAPPORT DE RECHERCHE INTERNATIONALE

Renseignements relatifs aux membres de familles de brevets

Demande internationale n°

PCT/EP2010/055690

| Document brevet cité au rapport de recherche | | Date de publication | Membre(s) de la famille de brevet(s) | Date de publication |
|---|----|------------------------|---|------------------------|
| US 2006251480 | A1 | 09-11-2006 | CN 101484261 A | 15-07-2009 |
| | | | EP 2015882 A1 | 21-01-2009 |
| | | | JP 2009535229 T | 01-10-2009 |
| | | | KR 20090017563 A | 18-02-2009 |
| | | | WO 2007130161 A1 | 15-11-2007 |
| US 2007107565 | A1 | 17-05-2007 | CN 101304838 A | 12-11-2008 |
| | | | EP 1948391 A1 | 30-07-2008 |
| | | | JP 2009515722 T | 16-04-2009 |
| | | | KR 20080072916 A | 07-08-2008 |
| | | | US 2008016994 A1 | 24-01-2008 |
| | | | WO 2007058840 A1 | 24-05-2007 |
| JP 2006159299 | A | 22-06-2006 | AUCUN | |
| FR 2765505 | A | 08-01-1999 | AT 238119 T | 15-05-2003 |
| | | | AU 8544898 A | 08-02-1999 |
| | | | DE 69813820 D1 | 28-05-2003 |
| | | | DE 69813820 T2 | 11-03-2004 |
| | | | EP 0994758 A1 | 26-04-2000 |
| | | | ES 2198733 T3 | 01-02-2004 |
| | | | WO 9902291 A1 | 21-01-1999 |
| | | | RU 2212984 C2 | 27-09-2003 |
| | | | US 6234728 B1 | 22-05-2001 |
| EP 2070616 | A | 17-06-2009 | CN 101456142 A | 17-06-2009 |
| | | | JP 2009142950 A | 02-07-2009 |
| | | | KR 20090064340 A | 18-06-2009 |
| | | | US 2009151433 A1 | 18-06-2009 |