



Science Arts & Métiers (SAM)

is an open access repository that collects the work of Arts et Métiers Institute of Technology researchers and makes it freely available over the web where possible.

This is an author-deposited version published in: <https://sam.ensam.eu>
Handle ID: [.http://hdl.handle.net/10985/10334](http://hdl.handle.net/10985/10334)

To cite this version :

Alain COMBESCURE, Farid ABED-MERAIM - Validation d'une nouvelle version de l'élément solide/coque "SHB8PS" sur des cas tests non linéaires - In: 8ème Congrès de Mécanique, Maroc, 2007-04-17 - Actes du 8ème Congrès de Mécanique - 2007

Any correspondence concerning this service should be sent to the repository

Administrator : scienceouverte@ensam.eu



VALIDATION D'UNE NOUVELLE VERSION DE L'ÉLÉMENT SOLIDE/COQUE "SHB8PS" SUR DES CAS TESTS NON LINEAIRES

F. ABED-MERAÏM*, A. COMBESCURÉ**

* LPMM UMR CNRS 7554, ENSAM CER de Metz, 4 rue Augustin Fresnel, 57078 Metz – France

** LaMCoS UMR CNRS 5514, INSA-Lyon, 18-20 rue des Sciences, 69621 Villeurbanne – France

INTRODUCTION

L'intérêt de disposer d'éléments finis volumiques capables de modéliser des structures minces est motivé par de nombreux problèmes industriels. Ainsi, ces dernières années, plusieurs travaux ont été réalisés dans ce domaine. Ces éléments coques épaisses ont de nombreux avantages : ils sont capables de représenter le comportement de structures minces avec une bonne prise en compte des phénomènes à travers l'épaisseur et avec un gain de temps de calcul significatif, ils permettent de mailler des géométries complexes où coques et solides doivent cohabiter sans les problèmes connus de raccordement de maillages. L'élément SHB8PS a été développé dans ce sens à partir d'une formulation purement tridimensionnelle [1-3]. Récemment, une nouvelle version, libre de verrouillage (en membrane et cisaillement), a été formulée et validée en linéaire [4]. Dans la présente étude, cette version revisitée est validée à travers de nombreux cas tests non linéaires.

FORMULATION

La formulation du SHB8PS a été donnée en détails dans [2]. Nous en rappellerons l'essentiel en donnant plus particulièrement les aspects nouveaux de la version revisitée. Il s'agit donc d'un élément isoparamétrique à huit nœuds et à interpolation linéaire. Pour lui donner l'aspect d'une coque volumique, une direction privilégiée est choisie (appelée l'épaisseur), la loi de comportement 3D est modifiée pour se rapprocher des hypothèses de coques et il est intégré avec cinq points de Gauss répartis selon cette direction de l'épaisseur. Cette intégration réduite, dont le but est d'améliorer les performances de calcul de l'élément et d'éviter certains blocages, génère des modes de 'hourglass'. Ces modes à énergie nulle sont efficacement stabilisés et les modes de blocages persistants sont éliminés par une technique de projection pouvant se mettre sous le formalisme dit "Assumed Strain Method" [5].

Les coordonnées et déplacements x_i et u_i ($i = 1, \dots, 3$) de l'élément sont interpolés via les fonctions de formes trilineaires $N_I(\xi, \eta, \zeta)$ ($I = 1, \dots, 8$). En introduisant les vecteurs de Hallquist [6] (\underline{b}_i , $i = 1, \dots, 3$) :

$$\underline{b}_i^T = \underline{N}_{,i}(0, 0, 0) \quad i = 1, 2, 3 \quad \text{Hallquist Form} \quad (1)$$

où $\underline{N}_{,i} = \partial \underline{N} / \partial x_i$, on montre que l'opérateur gradient discrétisé reliant les déformations aux déplacements nodaux $\underline{\nabla}_s(\underline{u}) = \underline{B} \cdot \underline{d}$ est donné par l'équ. (2). Les termes intervenant dans cette expression sont définis par :

$$\underline{\gamma}_\alpha = \frac{1}{8} \left[\underline{h}_\alpha - \sum_{j=1,3} (\underline{h}_\alpha^T \cdot \underline{x}_j) \underline{b}_j \right] \quad \text{et :}$$

$$h_1 = \eta \zeta, \quad h_2 = \zeta \xi, \quad h_3 = \xi \eta, \quad h_4 = \xi \eta \zeta$$

$$\begin{cases} \underline{d}_1^T = (u_{i1}, u_{i2}, u_{i3}, \dots, u_{i8}), & \underline{x}_1^T = (x_{i1}, x_{i2}, x_{i3}, \dots, x_{i8}) \\ \underline{h}_1^T = (1, 1, -1, -1, -1, -1, 1, 1), & \underline{h}_2^T = (1, -1, -1, 1, -1, 1, 1, -1) \\ \underline{h}_3^T = (1, -1, 1, -1, 1, -1, -1, 1), & \underline{h}_4^T = (-1, 1, -1, 1, 1, -1, -1, -1) \end{cases}$$

$$\underline{B} = \begin{bmatrix} \underline{b}_1^T + h_{\alpha,x} \underline{\gamma}_\alpha^T & 0 & 0 \\ 0 & \underline{b}_2^T + h_{\alpha,y} \underline{\gamma}_\alpha^T & 0 \\ 0 & 0 & \underline{b}_3^T + h_{\alpha,z} \underline{\gamma}_\alpha^T \\ \underline{b}_1^T + h_{\alpha,y} \underline{\gamma}_\alpha^T & \underline{b}_2^T + h_{\alpha,x} \underline{\gamma}_\alpha^T & 0 \\ 0 & \underline{b}_2^T + h_{\alpha,z} \underline{\gamma}_\alpha^T & \underline{b}_3^T + h_{\alpha,y} \underline{\gamma}_\alpha^T \\ \underline{b}_1^T + h_{\alpha,z} \underline{\gamma}_\alpha^T & 0 & \underline{b}_3^T + h_{\alpha,x} \underline{\gamma}_\alpha^T \end{bmatrix} \begin{pmatrix} \text{somme} \\ \text{sur indices} \\ \alpha \text{ répétés} \end{pmatrix} \quad (2)$$

Matrice de rigidité et stabilisation anti-hourglass

La raideur élastique se calcule utilisant les points de Gauss :

$$\underline{K}_e = \int_{\Omega} \underline{B}^T \cdot \underline{C} \cdot \underline{B} d\Omega = \sum_{I=1}^5 \omega(\zeta_I) J(\zeta_I) \underline{B}^T(\zeta_I) \cdot \underline{C} \cdot \underline{B}(\zeta_I) \quad (3)$$

En remarquant qu'aux cinq points de Gauss de coordonnées $\xi_i = \eta_i = 0$, $\zeta_i \neq 0$, les fonctions $h_{\alpha,i}$ ($\alpha = 3, 4$; $i = 1, 2, 3$) sont nulles, l'opérateur \underline{B} de l'équ. (2) se réduit à sa partie

\underline{B}_{12} où il ne reste que les termes $h_{\alpha,i}$ ($\alpha = 1, 2$; $i = 1, 2, 3$).

Dans ces conditions, on montre qu'il y a 6 modes de hourglass, générés par \underline{h}_3 et \underline{h}_4 , qu'il faut stabiliser. Le contrôle de ces modes parasites se fait par une technique inspirée de Belytschko et Bindeman [5]. Pour construire la matrice de stabilisation, qu'il faut ajouter à la raideur, on opère la décomposition additive suivante de l'opérateur \underline{B} :

$$\underline{B} = \underline{B}_{12} + \underline{B}_{34} \quad (4)$$

Le 2nd terme \underline{B}_{34} est celui qui s'annule aux points de Gauss.

La rigidité définie par l'équ. (3) s'exprime alors comme :

$$\underline{K}_e = \underline{K}_{12} + \underline{K}_{STAB} \quad (5)$$

Le 1^{er} terme \underline{K}_{12} est celui obtenu par intégration de Gauss (équ. (3)). Le 2nd terme \underline{K}_{STAB} représente la rigidité de stabilisation car il est nul si évalué aux points de Gauss :

$$\underline{K}_{STAB} = \int_{\Omega} \underline{B}_{12}^T \cdot \underline{C} \cdot \underline{B}_{34} d\Omega + \int_{\Omega} \underline{B}_{34}^T \cdot \underline{C} \cdot \underline{B}_{12} d\Omega + \int_{\Omega} \underline{B}_{34}^T \cdot \underline{C} \cdot \underline{B}_{34} d\Omega \quad (6)$$

Élimination du verrouillage

La sous-intégration de l'élément ne permet pas d'éliminer les blocages en membrane et cisaillement. Pour y arriver, l'opérateur gradient discrétisé est projeté sur un sous-espace approprié. On montre que cette technique peut se mettre sous le formalisme de la méthode dite « Assumed Strain » et qu'elle peut être justifiée dans le cadre du principe variationnel mixte statique non linéaire de Hu-Washizu [7]. Ceci revient à remplacer la déformation par une déformation postulée $\underline{\bar{\epsilon}}$ fonction d'un opérateur $\underline{\bar{B}}$ projeté à partir de l'opérateur classique \underline{B} défini équ. (2) et (4) :

$$\underline{\bar{\epsilon}}(x, t) = \underline{\bar{B}}(x) \cdot \underline{d}(t) \quad (7)$$

Par conséquent, les forces internes et la raideur deviennent :

$$\underline{f}^{int} = \int_{\Omega} \underline{\hat{B}}^T(x) \cdot \underline{\sigma} d\Omega \quad , \quad \underline{K}_e = \int_{\Omega} \underline{\hat{B}}^T \cdot \underline{C} \cdot \underline{\hat{B}} d\Omega \quad (8)$$

Avant de définir l'opérateur $\underline{\hat{B}}$, nous remplaçons la forme de Hallquist [6] des vecteurs \underline{b}_i , équ. (1), par la forme moyenne de Flanagan-Belytschko [8] $\underline{\hat{b}}_i$:

$$\underline{\hat{b}}_i^T = \frac{1}{\Omega_e} \int_{\Omega_e} N_i(\xi, \eta, \zeta) d\Omega_e, \quad i=1,2,3 \quad \text{Formules moyennes.}$$

Ceci revient à remplacer les vecteurs $\underline{\gamma}_\alpha$ par $\underline{\hat{\gamma}}_\alpha$ et donc l'opérateur \underline{B} par l'opérateur $\underline{\hat{B}}$ défini par $\underline{\hat{B}} = \underline{\hat{B}}_{12} + \underline{\hat{B}}_{34}$.

Outre la nouvelle projection utilisée ci-après, notons ici une autre différence avec la précédente version du SHB8PS dans laquelle, les formules de Hallquist ont été remplacées par les formules de Flanagan-Belytschko seulement dans les termes de stabilisations $\underline{\hat{B}}_{34}$ et donc \underline{K}_{STAB} .

On peut à ce stade projeter $\underline{\hat{B}}$ en un opérateur $\underline{\bar{B}}$ tel que :

$$\underline{\bar{B}} = \underline{\hat{B}}_{12} + \underline{\hat{B}}_{34} \quad (9)$$

$$\text{où : } \underline{\bar{B}}_{34} = \begin{bmatrix} \sum_{\alpha=3}^4 h_{\alpha,x} \underline{\hat{\gamma}}_\alpha^T & 0 & 0 \\ 0 & \sum_{\alpha=3}^4 h_{\alpha,y} \underline{\hat{\gamma}}_\alpha^T & 0 \\ 0 & 0 & h_{3,z} \underline{\hat{\gamma}}_3^T \\ 0 & 0 & 0 \\ 0 & 0 & 0 \\ 0 & 0 & h_{4,x} \underline{\hat{\gamma}}_4^T \end{bmatrix} \quad (10)$$

La raideur élastique est alors donnée par l'équ. (5) avec :

$$\underline{K}_{12} = \int_{\Omega} \underline{\hat{B}}_{12}^T \cdot \underline{C} \cdot \underline{\hat{B}}_{12} d\Omega = \sum_{I=1}^5 \omega(\zeta_I) J(\zeta_I) \underline{\hat{B}}_{12}^T(\zeta_I) \cdot \underline{C} \cdot \underline{\hat{B}}_{12}(\zeta_I)$$

$$\underline{K}_{STAB} = \int_{\Omega} \underline{\hat{B}}_{34}^T \cdot \underline{C} \cdot \underline{\hat{B}}_{34} d\Omega + \int_{\Omega} \underline{\hat{B}}_{12}^T \cdot \underline{C} \cdot \underline{\hat{B}}_{34} d\Omega + \int_{\Omega} \underline{\hat{B}}_{34}^T \cdot \underline{C} \cdot \underline{\hat{B}}_{12} d\Omega$$

De la même façon, on obtient les forces internes par :

$$\underline{f}^{int} = \underline{f}^{int}_{12} + \underline{f}^{STAB} \quad (11)$$

$$\text{où : } \underline{f}^{int}_{12} = \int_{\Omega} \underline{\hat{B}}_{12}^T \cdot \underline{\sigma} d\Omega = \sum_{I=1}^5 \omega(\zeta_I) J(\zeta_I) \underline{\hat{B}}_{12}^T(\zeta_I) \cdot \underline{\sigma}(\zeta_I)$$

et les forces de stabilisation \underline{f}^{STAB} doivent être calculées en accord avec la raideur de stabilisation donnée ci-dessus. Le calcul de ces termes de stabilisation (raideur et forces) est réalisé dans un repère co-rotationnel. Le choix de ce repère tournant avec l'élément et aligné avec le repère de référence est justifié ici par la rotation extraite de la décomposition en produit du gradient de la transformation. Cette formulation co-rotationnelle a plusieurs avantages : simplification des formules donnant la matrice de stabilisation dont les termes croisés s'annulent, le traitement du blocage en cisaillement est plus efficace et formulation mieux adaptée aux non linéarités. Pour les calculs complets se référer aux réf. [2, 4].

VALIDATION SUR CAS TESTS NON LINEAIRES

Après une validation de cette nouvelle version du SHB8PS en linéaire sur plus de dix cas tests élastiques, nous présentons ici sa validation en non linéaire. Pour chaque cas

test, le résultat obtenu est comparé, d'une part, à la solution de référence et d'autre part, à la solution donnée par la version précédente du SHB8PS (voir réf. [3]).

Coque cylindrique étirée par des forces radiales opposées

Ce cas test est assez sévère et a été étudié par de nombreux auteurs. La Fig. 1 montre la géométrie, le chargement, les conditions aux limites et les caractéristiques mécaniques pour cette coque cylindrique ouverte étirée par deux forces radiales opposées. En utilisant les plans de symétries, un huitième du cylindre seulement est maillé avec $24 \times 36 \times 1$ éléments comme dans la réf. [9] qui donne la solution de référence obtenue avec l'élément S4R du code Abaqus. La Fig. 2 donne les déflexions des points A, B et C en fonction de la charge appliquée. Le problème implique de très grands déplacements et rotations. Les résultats donnés par cette version du SHB8PS sont très proches de ceux de la solution de référence [9]. A noter un phénomène de claquage du cylindre pour une certaine charge critique. Cette instabilité de type claquage peut se voir nettement sur

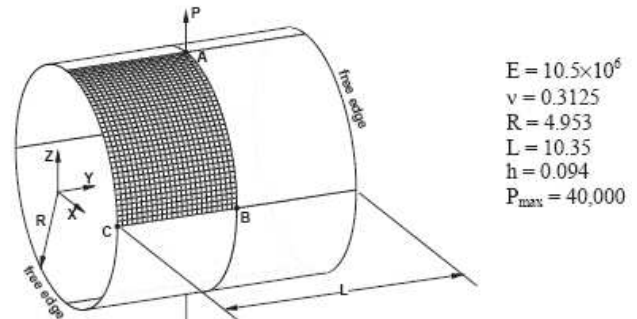


Fig. 1. Géométrie, propriétés matériau et chargement.

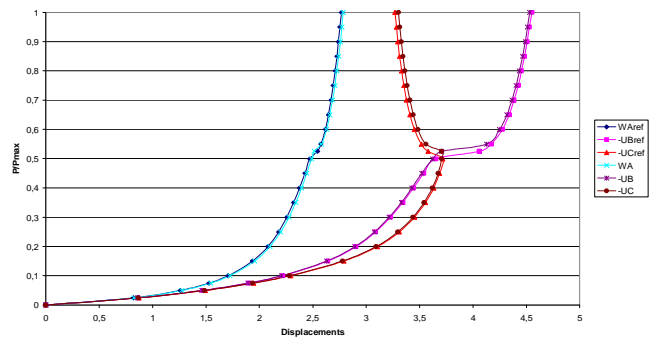


Fig. 2. Déplacements des points A, B et C : solution de référence et résultats de simulation avec l'élément SHB8PS.

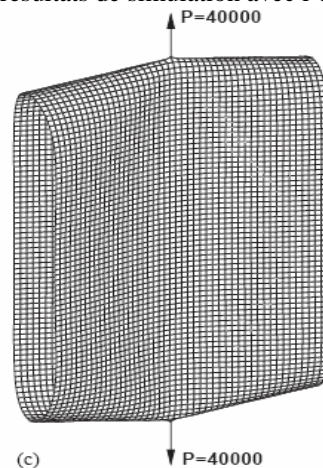


Fig. 3. Déformée du maillage $24 \times 36 \times 1$ pour la charge maximale.

la Fig. 2 avec le changement de sens du déplacement du point C, et aussi en Fig. 3 qui donne la déformée de la coque cylindrique à la charge maximale $P = 40000$.

Flambage d'une arche soumise à une force inclinée

Une force inclinée est appliquée au centre d'une arche à 90° conduisant à un flambage par point limite non symétrique. Ce cas test a été traité par plusieurs auteurs, nous comparons nos résultats avec la solution de référence donnée dans [10]. La Fig. 4 montre la géométrie où les deux bords droits (1 et 3) sont simplement supportés alors que les bords courbés (2 et 4) sont libres. Les caractéristiques géométriques et matériau sont : $R = 2,54\text{ m}$, $L = 0,504\text{ m}$, $t = 0,0127\text{ m}$; $E = 3,105\text{ GPa}$, $\nu = 0,3$. La force appliquée est paramétrée par λ tel que : $P = 100\lambda\text{ [N]}$; elle est inclinée de 10° par rapport à Z et de 45° dans le plan. Plusieurs maillages ont été testés, la Fig. 5 donne les résultats obtenus avec un maillage $20 \times 8 \times 1$ qui collent très bien avec ceux de la solution de référence. Comme le montrent les déformées successives de l'arche (Fig. 5), le pré-flambage est non linéaire et stable alors que le post-flambage proche est non symétrique et instable. La méthode de pilotage par longueur d'arc de Riks a été utilisée pour suivre la branche après le point limite.

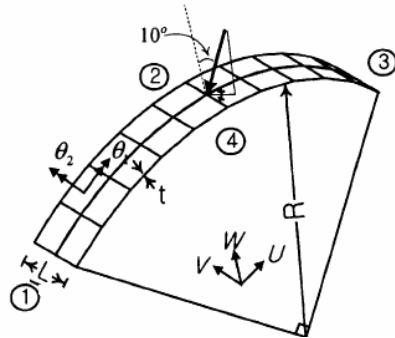


Fig. 4. Géométrie de l'arche à 90° sous force inclinée.

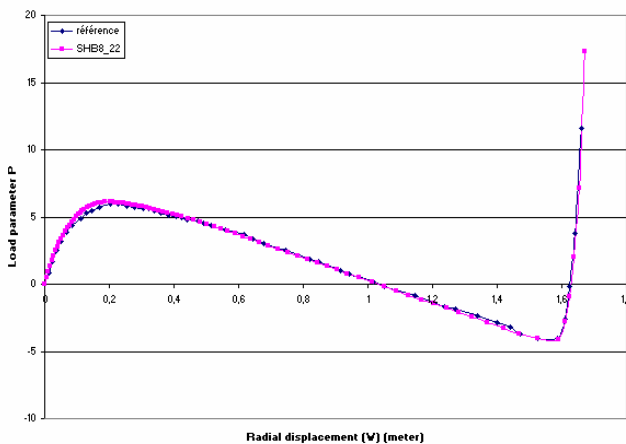
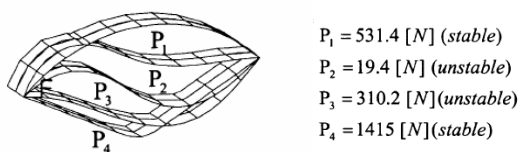


Fig. 5. Courbe charge-déplacement radial du point d'application de la force : solution de référence et résultats obtenus avec $20 \times 8 \times 1$ éléments SHB8PS.

DISCUSSION ET CONCLUSIONS

Une version revisitée de l'élément de coque massif SHB8PS a été formulée pour éliminer certains blocages résiduels persistants en membrane et en cisaillement. Cette version a été implantée dans le code de calcul par éléments finis implicite INCA et validée, dans une précédente étude, sur un grand nombre de cas tests linéaires. Il a été vérifié que, grâce à la nouvelle projection utilisée, nous allons beaucoup plus loin dans l'élimination du verrouillage et en particulier dans l'exemple de l'hémisphère pincé [4]. Dans la présente étude, nous avons poursuivi la validation dans les cas non linéaires. A travers plusieurs cas tests sévères impliquant les deux types de non-linéarités (flambage, grands déplacements et rotations, plasticité ...) nous avons pu évaluer les bonnes performances de l'élément en termes d'efficacité et de rapidité de convergence. Les deux exemples montrés dans cet article illustrent bien la capacité de cet élément (de géométrie volumique) à simuler le comportement de structures minces où l'on a recours habituellement à des éléments de type coques.

REFERENCES

- [1] ABED-MERAIM F. and COMBESURE A., "SHB8PS a new intelligent assumed strain continuum mechanics shell element for impact analysis on a rotating body". *First M.I.T. Conference on Comput. Fluid and Solid Mechanics, 12-15 June, U.S.A., 2001*.
- [2] ABED-MERAIM F. and COMBESURE A., "SHB8PS- a new adaptative, assumed-strain continuum mechanics shell element for impact analysis". *Computers & Structures*, Vol. 80, pp. 791-803, 2002.
- [3] LEGAY A. and COMBESURE A., "Elastoplastic stability analysis of shells using the physically stabilized finite element SHB8PS". *International Journal for Numerical Methods and Engineering*, Vol. 57, pp. 1299-1322, 2003.
- [4] ABED-MERAIM F. et COMBESURE A., "Stabilisation et projection de type « Assumed Strain » de l'élément de coque massif "SHB8PS" pour éliminer les problèmes de verrouillage". *7^{ème} Colloque National en Calcul des Structures, Giens*, Vol. 2, pp. 583-588, 2005.
- [5] BELYTSCHKO T. and BINDEMAN L.P., "Assumed strain stabilization of the eight node hexahedral element". *Computer Methods in Applied Mechanics and Engineering*, Vol. 105, pp. 225-260, 1993.
- [6] HALLQUIST J.O., "*Theoretical manual for DYNA3D*". UC1D-19401 Lawrence Livermore National Lab., University of California, 1983.
- [7] SIMO J.C. and HUGHES T.J.R., "On the variational foundations of assumed strain methods". *Journal of Applied Mechanics*, ASME, Vol. 53, pp. 51-54, 1986.
- [8] FLANAGAN D.P. and BELYTSCHKO T., "A uniform strain hexahedron and quadrilateral with orthogonal hourglass control". *International Journal for Numerical Methods and Engineering*, Vol. 17, pp. 679-706, 1981.
- [9] SZE K.Y., LIU X.H. and LO S.H., "Popular benchmark problems for geometric nonlinear analysis of shells". *Finite Elements in Analysis and Design*, 40: 1551-1569, 2004.
- [10] KIM J.H. and KIM Y.H., "A predictor-corrector method for structural nonlinear analysis". *Computer Methods in Applied Mechanics and Engineering*, Vol. 191, pp. 959-974, 2001.