



Science Arts & Métiers (SAM)

is an open access repository that collects the work of Arts et Métiers Institute of Technology researchers and makes it freely available over the web where possible.

This is an author-deposited version published in: <https://sam.ensam.eu>
Handle ID: <http://hdl.handle.net/10985/11154>

To cite this version :

Andras KEMENY, Paul GEORGE - Procédé d'affichage et de réglage de l'orientation d'une image virtuelle pour dispositif d'affichage électronique nomade. 2016-03-11. Brevet n° FR3025645 - 1458421

Any correspondence concerning this service should be sent to the repository

Administrator : scienceouverte@ensam.eu



19 RÉPUBLIQUE FRANÇAISE
 INSTITUT NATIONAL
 DE LA PROPRIÉTÉ INDUSTRIELLE
 COURBEVOIE

11 N° de publication :
 (à n'utiliser que pour les
 commandes de reproduction)

3 025 645

21 N° d'enregistrement national : 14 58421

51 Int Cl⁸ : G 09 G 5/00 (2016.01), G 06 T 15/50

12

DEMANDE DE BREVET D'INVENTION

A1

22 Date de dépôt : 09.09.14.

30 Priorité :

43 Date de mise à la disposition du public de la demande : 11.03.16 Bulletin 16/10.

56 Liste des documents cités dans le rapport de recherche préliminaire : *Se reporter à la fin du présent fascicule*

60 Références à d'autres documents nationaux apparentés :

Demande(s) d'extension :

71 Demandeur(s) : RENAULT S.A.S Société par actions simplifiée — FR et ECOLE NATIONALE SUPERIEURE DES ARTS ET METIERS (ENSAM) — FR.

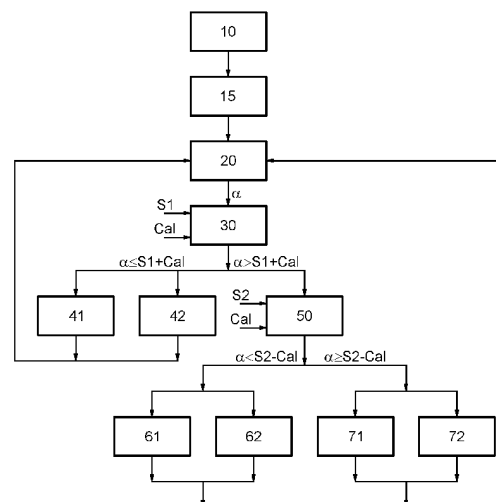
72 Inventeur(s) : KEMENY ANDRAS et GEORGE PAUL.

73 Titulaire(s) : RENAULT S.A.S Société par actions simplifiée, ECOLE NATIONALE SUPERIEURE DES ARTS ET METIERS (ENSAM).

74 Mandataire(s) : CASALONGA & ASSOCIES.

54 PROCEDE D'AFFICHAGE ET DE REGLAGE DE L'ORIENTATION D'UNE IMAGE VIRTUELLE POUR DISPOSITIF D'AFFICHAGE ELECTRONIQUE NOMADE.

57 Procédé d'affichage et de réglage de l'orientation d'une vue virtuelle pour un dispositif d'affichage électronique nomade comprenant au moins un écran d'affichage de la vue virtuelle et un dispositif de détection de la position angulaire (α) du dispositif d'affichage par rapport à un axe sensiblement vertical par rapport au sol passant par le centre de gravité du dispositif d'affichage, dans lequel on règle l'orientation de la vue virtuelle affichée et la distance entre le dispositif d'affichage électronique et un point d'intérêt prédéterminé en fonction de la position angulaire (α) du dispositif d'affichage.



FR 3 025 645 - A1



Procédé d'affichage et de réglage de l'orientation d'une image virtuelle pour dispositif d'affichage électronique nomade

5
10 La présente invention concerne les procédés d'affichage et de réglage de l'orientation d'une image ou vue virtuelle, par exemple une cartographie ou une image d'un jeu vidéo ou toute image, utilisés sur tout moyen d'affichage de la vue virtuelle, tel qu'un dispositif d'affichage électronique nomade, par exemple un téléphone portable ou une tablette numérique.

15 Les dispositifs d'affichage électronique proposent aujourd'hui de nombreuses applications permettant de fournir des informations virtuelles tridimensionnelles afin de se rapprocher au plus proche de la réalité, notamment dans le domaine des cartographies pour se repérer plus facilement dans l'espace ou encore dans le domaine des applications télévisuelles.

20 Certains dispositifs d'affichage électronique nécessitent l'utilisation de lunettes spécialisées ou d'ombres et d'effets spéciaux faisant croire à une image en trois dimensions. Toutefois, la modification de l'orientation, de la position de l'écran d'affichage ainsi que la luminosité ne sont généralement pas mises à jour de manière réaliste à l'écran d'affichage, de sorte que l'image virtuelle se trouve fortement dégradée par rapport à l'image réelle.

25 L'avènement des services de cartographie en ligne, la démocratisation des dispositifs d'affichage électronique nomades disposant de fonctions de géolocalisation ainsi que le déploiement de l'internet mobile ont permis la création d'outils de navigation permettant une navigation aisée en affichant des plans centrés sur l'utilisateur. La plupart des applications de cartographie mobile utilisent des capteurs gyroscopiques et une fonction de géolocalisation afin de centrer la vue virtuelle sur la position de l'utilisateur ainsi

qu'une fonction de boussole afin d'orienter correctement la vue virtuelle par rapport à l'utilisateur. Cela permet de recalibrer la cartographie par rapport à l'utilisateur et ainsi minimiser la charge mentale nécessaire à l'utilisateur pour établir une correspondance
5 entre la cartographie virtuelle apparaissant sur l'écran et l'environnement réel autour de l'utilisateur.

De nos jours, il est possible de transformer les plans, généralement affichés initialement en deux dimensions, en trois dimensions afin d'afficher les infrastructures en perspective et ainsi se repérer plus facilement.
10

Toutefois, le passage du mode de vue en deux dimensions au mode de vue en trois dimensions est manuel et nécessite l'intervention de l'utilisateur, par exemple grâce à un geste tactile sur l'écran du dispositif d'affichage électronique nomade, par exemple en faisant
15 glisser deux doigts pour modifier l'inclinaison de la vue virtuelle ou en écartant deux doigts afin de zoomer sur un point d'intérêt.

On peut se référer au document US 2013/0016102 qui décrit un simulateur tridimensionnel d'objets comprenant un dispositif de réglage de l'affichage en fonction de la position et de l'orientation de la tête de l'utilisateur captée par un capteur d'image, plus précisément
20 en fonction du point de vue de l'utilisateur, afin de générer un angle de vue de l'image tridimensionnelle approprié pour l'utilisateur.

Toutefois, l'utilisation d'un capteur d'image permettant de capturer le point de vue de l'utilisateur est particulièrement coûteuse et nécessite une intégration dès la fabrication du dispositif d'affichage.
25

La présente invention a pour objectif d'améliorer les procédés d'affichage d'une image virtuelle en renforçant la correspondance entre l'image réelle et l'image virtuelle affichée sur l'écran d'un dispositif d'affichage électronique nomade.

L'invention a également pour objectif de fournir un moyen intuitif pour passer d'une image virtuelle en deux dimensions à une image virtuelle en trois dimensions et plus particulièrement dans le domaine d'affichage des cartographies.
30

L'invention propose un procédé d'affichage et de réglage de l'orientation d'une vue virtuelle pour un dispositif d'affichage électronique nomade comprenant au moins un écran d'affichage de la vue virtuelle et un dispositif de détection de la position angulaire du dispositif d'affichage par rapport à un axe sensiblement vertical par rapport au sol passant par le centre de gravité du dispositif d'affichage.

Le procédé d'affichage comprend une étape de réglage de l'orientation de la vue virtuelle affichée et de la distance entre le dispositif d'affichage électronique et un point d'intérêt prédéterminé en fonction de la position angulaire du dispositif d'affichage.

Ainsi, en faisant varier la position angulaire du dispositif d'affichage électronique nomade, c'est à dire l'angle entre l'axe perpendiculaire au dispositif d'affichage électronique et l'axe vertical passant par son centre de gravité, on règle l'orientation de la vue virtuelle affichée ainsi que la distance entre le dispositif d'affichage électronique et le point d'intérêt. En d'autres termes, on fait évoluer la vue allocentrique en deux dimensions vers une vue egocentrique en trois dimensions de manière fluide, sans à-coups, afin de fournir une transition continue entre les vues.

On notera qu'un tel procédé d'affichage peut être utilisé pour afficher des cartographies, mais également pour afficher toute image, par exemple, lors d'une application de jeux vidéo.

Avantageusement, le procédé d'affichage comprend une étape de mesure par le dispositif de détection de la position angulaire, de l'angle entre une droite, perpendiculaire au dispositif d'affichage et passant par son centre de gravité et la droite verticale et au moins une étape de comparaison de l'angle avec au moins une valeur de seuil.

Dans un mode de réalisation, on paramètre une valeur de calibrage des valeurs de seuil. La valeur de calibrage peut être par exemple de 30° . Ainsi, la transition entre les vues virtuelles s'applique dans une plage angulaire définie par la valeur de seuil, ce qui permet de ne pas déclencher la transition à des moments inopportuns, par

exemple lorsque l'utilisateur observe le plan et qu'il ne souhaite pas que la vue bouge à chaque faible mouvement de sa main.

5 Dans un mode de réalisation, lorsque l'angle entre les deux droites définies ci-dessus est inférieur ou égal à une première valeur de seuil augmentée de la valeur de calibrage, on oriente l'angle de la vue virtuelle vers une vue en deux dimensions et on éloigne le dispositif d'affichage du point d'intérêt. Lorsque l'angle entre les deux droites définies ci-dessus est supérieur à la première valeur de seuil augmentée de la valeur de calibrage, on procède à une deuxième étape de comparaison de l'angle entre les deux droites avec une deuxième valeur de seuil, en tenant compte de la valeur de calibrage.

10 Dans un mode de réalisation, lorsque l'angle entre les deux droites définies ci-dessus est inférieur à la deuxième valeur de seuil diminuée de la valeur de calibrage, on oriente l'angle de la vue virtuelle proportionnellement à la position angulaire du dispositif d'affichage et on rapproche le dispositif d'affichage du point d'intérêt. Lorsque l'angle entre les deux droites définies ci-dessus est supérieur ou égal à la deuxième valeur de seuil diminuée de la valeur de calibrage, on oriente l'angle de la vue virtuelle vers une vue en trois dimensions et on centre le dispositif d'affichage sur le point d'intérêt.

15 La première valeur de seuil est, par exemple, égale à 0° , la deuxième valeur de seuil est, par exemple, égale à 90° et la valeur de calibrage est, par exemple, comprise entre 0° et 30° .

20 Le dispositif de détection de la position angulaire peut être un capteur gyroscopique ou un accéléromètre.

25 Dans un mode de réalisation, le dispositif d'affichage électronique comprend un dispositif de localisation géographique ou géolocalisation. On entend par dispositif de localisation géographique ou géolocalisation, tout moyen permettant de déterminer la position géographique de l'appareil nomade à partir des ondes radio qu'ils émettent.

30 Dans un mode de réalisation, le dispositif d'affichage électronique comprend un dispositif d'indication de la direction du

nord magnétique. On entend par dispositif d'indication de la direction du nord magnétique tel qu'un magnétomètre ou une boussole.

5 Grace au dispositif de localisation géographique et/ou au dispositif d'indication de la direction du nord magnétique, la vue virtuelle se rapproche au plus près de la vue réelle.

10 Le point d'intérêt prédéterminé peut être déterminé manuellement ou automatiquement en utilisant la position géographique du dispositif d'affichage nomade déterminée par le dispositif de localisation géographique ou géolocalisation et par le dispositif d'indication de la direction du nord magnétique.

15 Selon un deuxième aspect, l'invention concerne un dispositif d'affichage électronique nomade comprenant au moins un écran d'affichage d'une vue virtuelle et un dispositif de détection de la position angulaire du dispositif d'affichage par rapport à un axe sensiblement vertical par rapport au sol passant par le centre de gravité du dispositif d'affichage et un système de traitement de l'affichage mettant en œuvre le procédé d'affichage tel que décrit précédemment.

20 D'autres buts, caractéristiques et avantages de l'invention apparaîtront à la lecture de la description suivante, donnée uniquement à titre d'exemple non limitatif, et faite en référence aux dessins annexés sur lesquels :

25 - la figure 1 illustre, de manière schématique, les étapes du procédé d'affichage selon l'invention ;

- la figure 2 illustre un dispositif d'affichage comprenant le procédé d'affichage selon l'invention ;

- les figures 3A et 3B représentent respectivement le dispositif d'affichage dans une première position angulaire et la vue virtuelle correspondante perçue par l'utilisateur ;

30 - les figures 4A et 4B représentent respectivement le dispositif d'affichage dans une deuxième position angulaire et la vue virtuelle correspondante perçue par l'utilisateur ; et

- les figures 5A et 5B représentent respectivement le dispositif d'affichage dans une troisième position angulaire et la vue virtuelle correspondante perçue par l'utilisateur.

5 Tel qu'illustré sur la figure 1, le procédé d'affichage et de réglage de l'orientation d'une image ou vue virtuelle est destiné à être intégré dans un dispositif d'affichage électronique nomade 1 illustré schématique sur la figure 2. On entend par dispositif d'affichage électronique nomade, un téléphone portable, une tablette numérique, une ardoise électronique, ou plus généralement tous les objets
10 électroniques comportant une surface destinée à être vue, lue, consultée ou modifiée par un utilisateur. De manière générale, au moins une zone de la surface du dispositif d'affichage électronique nomade comporte un écran et/ou un pavé tactile destiné à être touché du doigt ou par un stylet adapté à cet effet par l'utilisateur. La surface
15 peut également comporter des boutons ou analogues destinés à être touchés ou manipulés par l'utilisateur.

Tel qu'illustré sur la figure 2, le dispositif d'affichage électronique nomade 1 comprend un dispositif 2 de détection de la position angulaire α du dispositif d'affichage 1 par rapport à un axe sensiblement vertical par rapport au sol passant par le centre de gravité du dispositif d'affichage 1. Le dispositif 2 de détection de la position angulaire peut être, par exemple, un capteur gyroscopique ou un accéléromètre. Le dispositif d'affichage électronique 1 peut, à titre
20 d'exemple non limitatif, comporter une caméra (non représentée), un dispositif 3 de localisation géographique ou géolocalisation et/ou un dispositif 4 d'indication de la direction du nord magnétique. Le dispositif d'affichage électronique 1 comprend un système de traitement de l'affichage 5 mettant en œuvre le procédé d'affichage illustré sur la figure 1 et communiquant avec un écran d'affichage 6 et
25 un moyen 7 de stockage des informations fournies par le système de traitement de l'affichage 5.
30

Tel qu'illustré sur la figure 1, le procédé d'affichage comprend une première étape 10 de mise en route du procédé d'affichage et une

deuxième étape 15 de détermination du point d'intérêt P sur lequel la caméra virtuelle du dispositif d'affichage 1 doit se centrer. L'étape 15 de détermination du point d'intérêt P peut être réalisée manuellement par l'utilisateur, par exemple en rentrant des coordonnées ou une
5 adresse, ou automatiquement en utilisant la position géographique du dispositif d'affichage nomade 1 déterminée par le dispositif 3 de localisation géographique ou géolocalisation et par le dispositif 4 d'indication de la direction du nord magnétique.

Une fois que le point d'intérêt P est déterminé, le procédé
10 d'affichage procède, à l'étape 20, à la mesure par le dispositif 2 de détection de la position angulaire, de l'angle α entre une droite a, visible sur les figures 3 à 5, perpendiculaire au dispositif d'affichage 1 et passant par son centre de gravité G et une droite A, visible sur les figures 3 à 5, sensiblement verticale et passant par le centre de gravité
15 G du dispositif d'affichage 1. L'angle α est ensuite comparé, à l'étape 30, avec une première valeur de seuil S1, en tenant compte d'une valeur Cal de calibrage pouvant être réglée manuellement. A titre d'exemple, la première valeur de seuil S1 peut être fixée à 0° et la valeur de calibrage Cal peut être fixée à 30° .

20 Ainsi, si l'angle α est inférieur ou égal à la première valeur de seuil S1 augmentée de la valeur de calibrage Cal, soit $\alpha \leq S1 + Cal$, le procédé d'affichage procède à une étape 41 d'augmentation de la distance d entre la caméra virtuelle du dispositif d'affichage 1 et le point d'intérêt P déterminé et à une étape 42 de diminution de l'angle
25 de la vue virtuelle. En d'autres termes, la vue virtuelle affichée à l'écran du dispositif d'affichage électronique est un dans un plan parallèle à un plan sensiblement horizontal et le point d'intérêt est éloigné de la caméra virtuelle du dispositif d'affichage électronique.

30 Si l'angle α est supérieur à la première valeur de seuil S1 augmentée de la valeur de calibrage Cal, soit $\alpha > S1 + Cal$, le procédé d'affichage procède à une étape 50 de comparaison de l'angle α avec une deuxième valeur de seuil S2, en tenant compte de la valeur Cal de

calibrage. A titre d'exemple, la deuxième valeur de seuil S2 peut être fixée à 90° et la valeur de calibrage Cal peut être fixée à 30°.

5 Ainsi, si l'angle α est inférieur à la deuxième valeur de seuil S2 diminuée de la valeur de calibrage Cal, soit $\alpha < S2 - Cal$, le procédé d'affichage procède à une étape 61 de diminution de la distance d entre la caméra virtuelle du dispositif d'affichage 1 et le point d'intérêt P déterminé proportionnellement à la valeur de l'angle α et à une étape 62 d'augmentation de l'angle de la vue virtuelle. En d'autres termes, la vue virtuelle affichée à l'écran 6 du dispositif d'affichage électronique 1 est un dans un plan incliné par rapport au plan horizontal et le point d'intérêt P se rapproche de la caméra virtuelle du dispositif d'affichage électronique 1.

10 Si l'angle α est supérieur ou égal à la deuxième valeur de seuil S2 diminuée de la valeur de calibrage, soit $\alpha \geq S2 - Cal$, le procédé d'affichage procède à une étape 71 de diminution de la distance d entre la caméra virtuelle du dispositif d'affichage 1 et le point d'intérêt P déterminé proportionnellement à la valeur de l'angle α et à une étape 72 d'augmentation de l'angle de la vue virtuelle jusqu'à atteindre une vue en trois dimensions. En d'autres termes, la vue virtuelle affichée à l'écran 6 du dispositif d'affichage électronique 1 est une vue en trois dimensions et le point d'intérêt P se trouve au niveau de la caméra virtuelle du dispositif d'affichage électronique 1.

15 Afin d'illustrer le fonctionnement du procédé d'affichage, on peut se référer aux figures 3 à 5.

25 Sur la figure 3A est représenté le dispositif d'affichage électronique 1 de centre de gravité G, un premier axe a, perpendiculaire au dispositif d'affichage 1 et passant par son centre de gravité G et un deuxième axe A vertical passant également par le centre de gravité G. L'angle α est l'angle que forme la première droite a par rapport à la deuxième droite A.

30 Tel qu'illustré sur la figure 3A, l'angle α est de 30°. A titre d'exemple, si l'on prend une première valeur de seuil S1 de 0° et une valeur de calibrage Cal de 30°, l'angle α étant égal à la valeur de seuil

S1 augmentée de la valeur de calibrage, soit $\alpha = S1 + Cal$, la vue cartographique virtuelle, représentée sur la figure 3B est en deux dimensions, c'est-à-dire une vue en plan parallèle à un plan horizontal.

5 De manière générale, lorsque le dispositif d'affichage 1 est positionné dans un plan sensiblement horizontal par rapport au sol, la vue cartographique virtuelle est affichée en deux dimensions. En d'autres termes, l'angle entre la caméra virtuelle et le plan horizontal est égal à 0° . La valeur Cal de calibrage permet de bénéficier d'un affichage en deux dimensions lors le dispositif d'affichage 1 est
10 positionné dans un plan plus ou moins horizontal, c'est-à-dire compris, par exemple, entre 0° et 30° .

Tel qu'illustré sur la figure 4A, l'angle α est de 45° . A titre d'exemple, si l'on prend une première valeur de seuil S1 de 0° , une deuxième valeur de seuil S2 de 90° et une valeur de calibrage Cal de
15 30° , l'angle α étant supérieur à la première valeur de seuil S1 augmentée de la valeur de calibrage et inférieur à la deuxième valeur de seuil S2 diminuée de la valeur de calibrage, soit $S1 + Cal < \alpha < S2 - Cal$, la vue cartographique virtuelle, représentée sur la figure 4B est inclinée par rapport à la vue virtuelle illustrée sur la figure 3B. De
20 même la distance d entre la caméra virtuelle et le point d'intérêt P se trouve diminuée par rapport à la distance entre la caméra virtuelle et le point d'intérêt P lorsque l'angle α est inférieur ou égal à la première valeur de seuil S1 augmentée de la valeur de calibrage Cal. En d'autres termes, l'angle entre la caméra virtuelle et le plan horizontal
25 est proportionnel à la valeur de l'angle α , ici de 45° .

Tel qu'illustré sur la figure 5A, l'angle α est de 80° . L'angle α est donc supérieur à la deuxième valeur de seuil S2 diminuée de la valeur de calibrage Cal. La vue cartographique virtuelle, représentée
sur la figure 5B est représentée en trois dimensions et la distance d
30 entre la caméra virtuelle et le point d'intérêt P se trouve diminuée de manière à être confondue avec la camera virtuelle.

De manière générale, lorsque le dispositif d'affichage 1 est positionné dans un plan sensiblement vertical par rapport au sol, la

vue cartographique virtuelle est affichée en trois dimensions. En d'autres termes, l'angle entre la caméra virtuelle et le plan horizontal est égal à 90° . La valeur Cal de calibrage permet de bénéficier d'un affichage en trois dimensions lors le dispositif d'affichage 1 est positionné dans un plan plus ou moins vertical, c'est-à-dire compris, par exemple, entre 60° et 90° .

On notera que l'on pourrait comparer la valeur de l'angle avec plusieurs valeurs de seuil S_i , i étant compris entre 1 et n , afin de rendre le passage entre les vues virtuelles plus fluide, c'est-à-dire le passage de la vue cartographique en mode deux dimensions vers un mode en trois dimensions et vice versa.

Tel qu'illustré sur la figure 2, le système 5 de traitement de l'affichage comprend un module 5a de comparaison de l'angle α avec les valeurs de seuil S_i , i étant compris entre 1, un module 5b de réglage de l'orientation de la vue de la caméra virtuelle en fonction de l'angle α et un module 5c de réglage de la distance d entre le point d'intérêt P et la caméra virtuelle.

Grace à l'invention, on dispose d'une vue cartographique allocentrique en deux dimensions lorsque le dispositif d'affichage électronique nomade est positionné dans un plan sensiblement horizontal par rapport au sol et d'une vue cartographique qui s'incline progressivement en fonction de l'angle entre le dispositif d'affichage électronique nomade et le plan vertical pour arriver à une vue cartographique égocentrique en trois dimensions lorsque l'angle entre le dispositif d'affichage électronique nomade et le plan vertical horizontal est sensiblement égal à 90° . Le procédé d'affichage selon l'invention peut, en fonction de la position angulaire du dispositif d'affichage électronique, c'est à dire de l'angle entre l'axe perpendiculaire au dispositif d'affichage électronique et l'axe vertical passant par son centre de gravité, régler l'orientation de la vue de la caméra virtuelle affichée ainsi que la distance entre le dispositif d'affichage électronique et le point d'intérêt.

En partant d'une vue cartographique virtuelle en deux dimensions standard, on peut donc aboutir à une vue virtuelle totalement immersive rendant la vue cartographique virtuelle particulièrement proche de la vue cartographique réelle. Afin de rendre encore plus réelle la vue virtuelle, il est possible de se servir du dispositif 3 de localisation géographique ou géolocalisation, et/ou du dispositif 4 d'indication de la direction du nord magnétique. On notera qu'il est également possible de se servir d'une base de données cartographiques hors ligne ne nécessitant pas ces dispositifs de géolocalisation et/ou d'indication du nord magnétique.

REVENDICATIONS

1. Procédé d'affichage et de réglage de l'orientation d'une vue virtuelle pour un dispositif d'affichage électronique nomade (1) comprenant au moins un écran (6) d'affichage de la vue virtuelle et un dispositif (2) de détection de la position angulaire (α) du dispositif d'affichage (1) par rapport à un axe sensiblement vertical (A) par rapport au sol passant par le centre de gravité (G) du dispositif d'affichage (1), caractérisé en ce que l'on règle l'orientation de la vue virtuelle affichée sur l'écran (6) et la distance entre le dispositif d'affichage électronique (1) et un point d'intérêt prédéterminé (P) en fonction de la position angulaire (α) du dispositif d'affichage (1).

2. Procédé d'affichage selon la revendication 1, comprenant une étape (20) de mesure par le dispositif (2) de détection de la position angulaire, de l'angle (α) formé entre une droite (a), perpendiculaire au dispositif d'affichage (1) et passant par son centre de gravité (G) et la droite (A) et au moins une étape de comparaison (30, 50) de l'angle (α) avec au moins une valeur de seuil (S_i).

3. Procédé d'affichage selon la revendication 2, dans lequel on paramètre une valeur (Cal) de calibrage des valeurs de seuil (S_i).

4. Procédé d'affichage selon la revendication 3, dans lequel lorsque l'angle (α) est inférieur ou égal à une première valeur de seuil (S_1) augmentée de la valeur de calibrage (Cal), on oriente l'angle de la vue virtuelle vers une vue en deux dimensions et on éloigne le dispositif d'affichage (1) du point d'intérêt (P), et dans lequel lorsque l'angle (α) est supérieur à la première valeur de seuil (S_1) augmentée de la valeur de calibrage (Cal), on procède à une deuxième étape (50) de comparaison de l'angle (α) avec une deuxième valeur de seuil (S_2), en tenant compte de la valeur (Cal) de calibrage.

5. Procédé d'affichage selon la revendication 4, dans lequel lorsque l'angle (α) est inférieur à la deuxième valeur de seuil (S_2) diminuée de la valeur de calibrage (Cal), on oriente l'angle de la vue virtuelle proportionnellement à la position angulaire (α) du dispositif

d'affichage (1) et on rapproche le dispositif d'affichage (1) du point d'intérêt (P).

5 6. Procédé d'affichage selon la revendication 4 ou 5, dans lequel, lorsque l'angle (α) est supérieur ou égale à la deuxième valeur de seuil (S2) diminuée de la valeur de calibrage (Cal), on oriente l'angle de la vue virtuelle vers une vue en trois dimensions et on centre le dispositif d'affichage (1) sur le point d'intérêt (P).

10 7. Procédé d'affichage selon l'une quelconque des revendications 4 à 6, dans lequel, la première valeur de seuil (S1) est égale à 0° , la deuxième valeur de seuil (S2) est égale à 90° et la valeur de calibrage (Cal) est comprise entre 0° et 30° .

8. Procédé d'affichage selon l'une quelconque des revendications 1 à 7, dans lequel le dispositif (2) de détection de la position angulaire est un capteur gyroscopique ou un accéléromètre.

15 9. Procédé d'affichage selon l'une quelconque des revendications 1 à 8, dans lequel le dispositif d'affichage électronique (1) comprend un dispositif (4) d'indication de la direction du nord magnétique.

20 10. Dispositif d'affichage électronique nomade (1) comprenant au moins un écran (6) d'affichage d'une vue virtuelle et un dispositif (2) de détection de la position angulaire (α) du dispositif d'affichage (1) par rapport à un axe sensiblement vertical par rapport au sol passant par le centre de gravité du dispositif d'affichage (1) et un système de traitement de l'affichage (5) mettant en œuvre le procédé
25 d'affichage selon l'une quelconque des revendications précédentes.

1/4
FIG.1

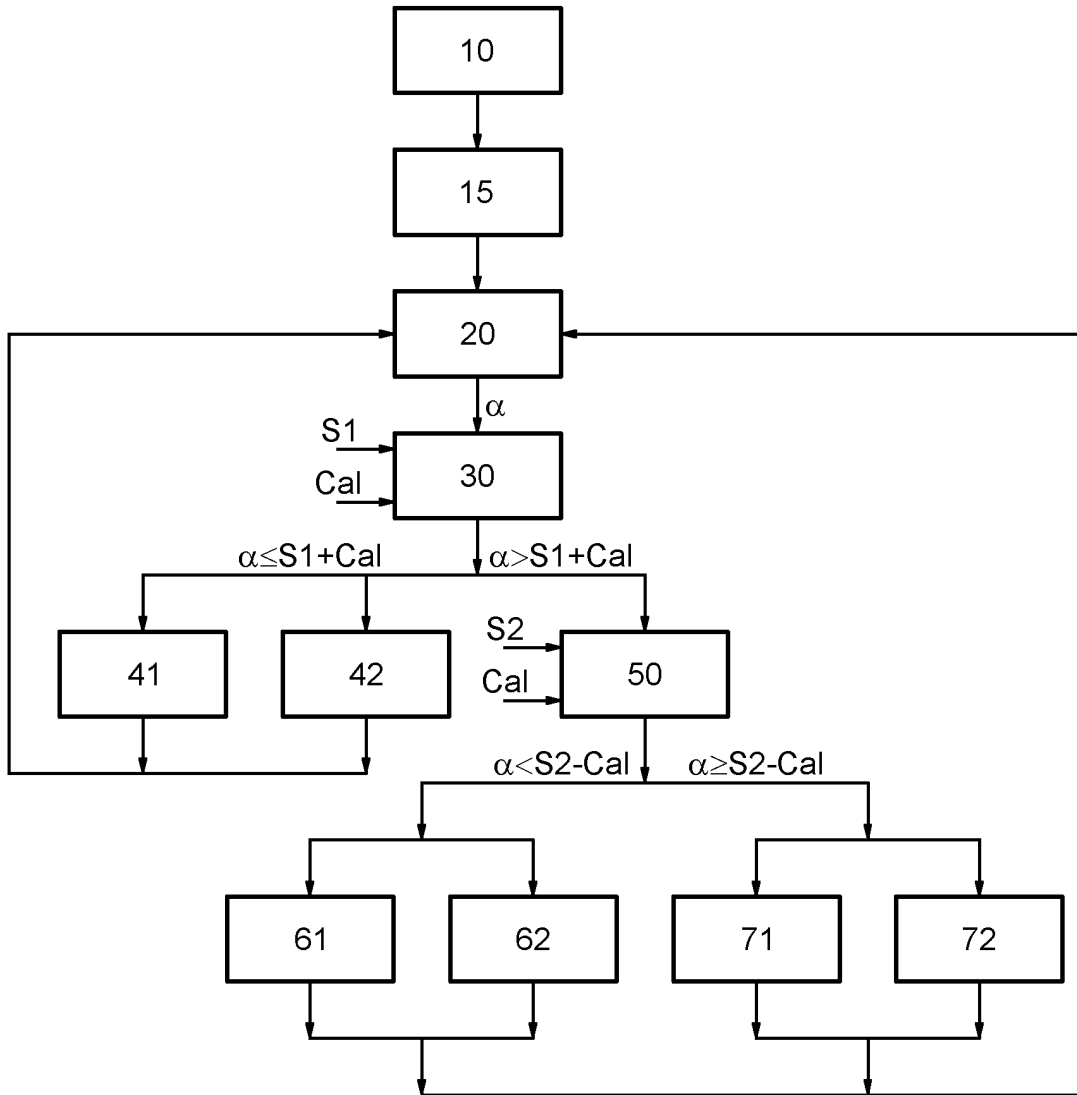
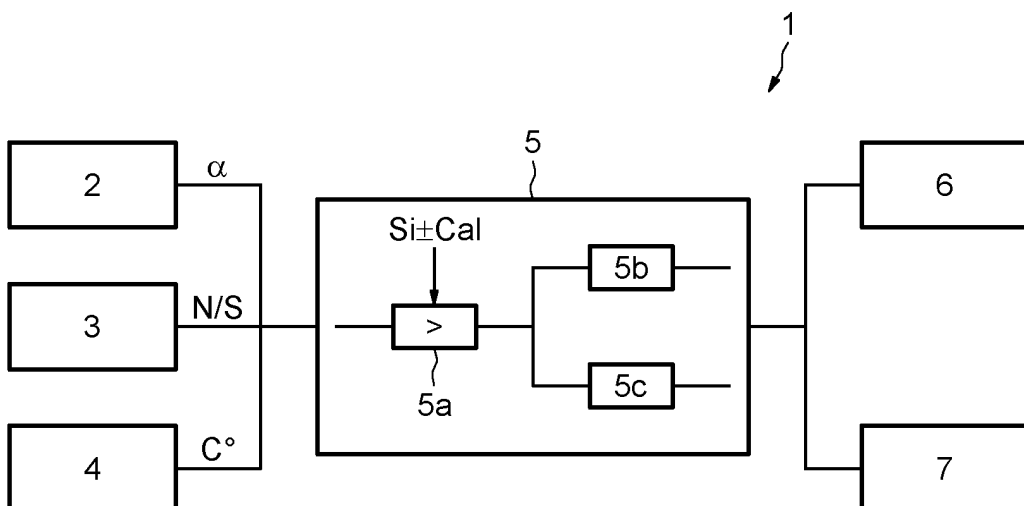


FIG.2



2/4
FIG.3A

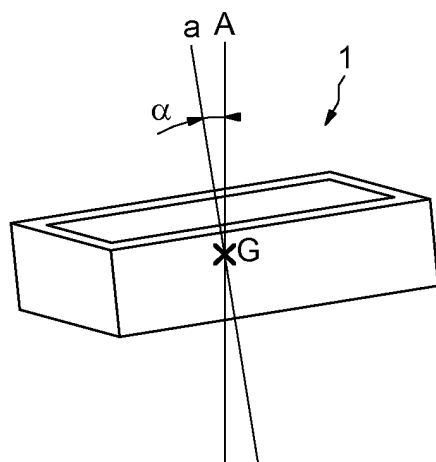
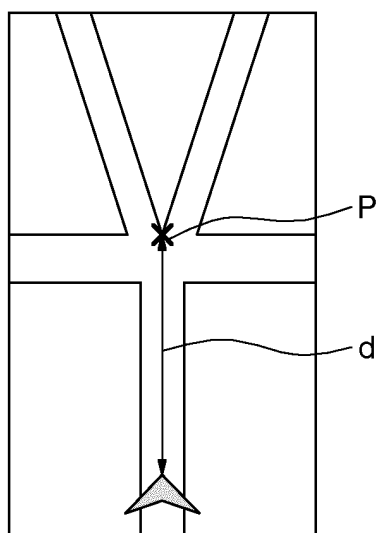


FIG.3B



3/4
FIG.4A

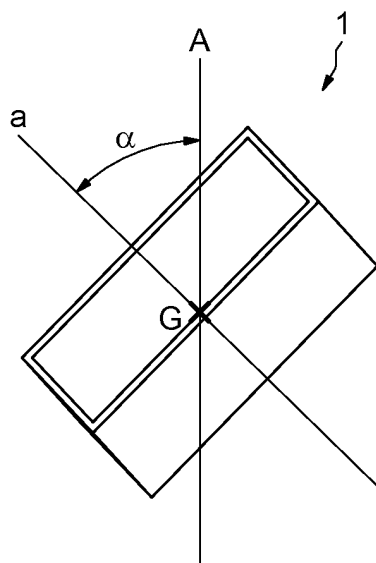
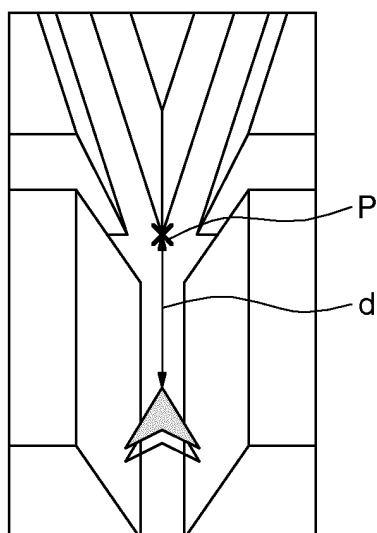


FIG.4B



4/4
FIG.5A

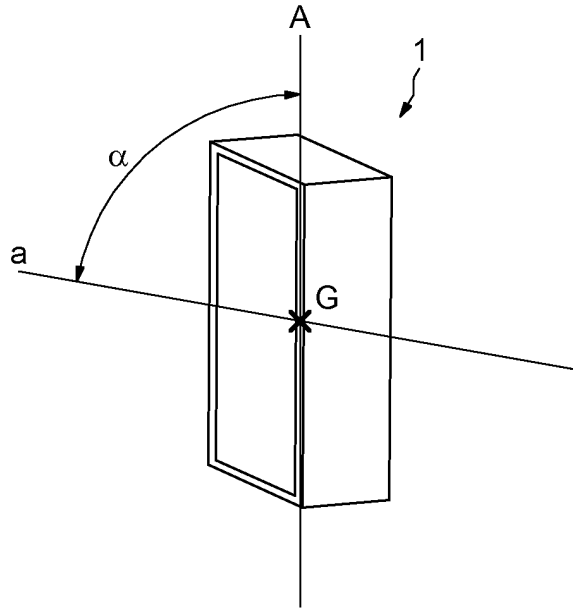
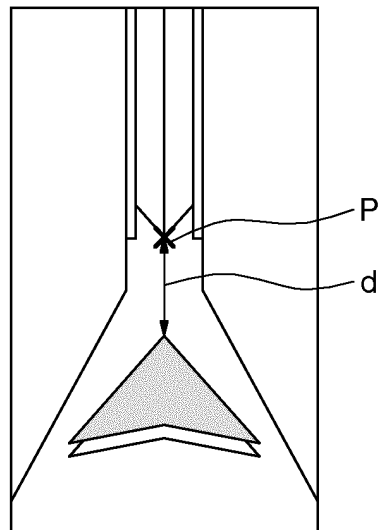


FIG.5B





**RAPPORT DE RECHERCHE
PRÉLIMINAIRE**

N° d'enregistrement national

établi sur la base des dernières revendications déposées avant le commencement de la recherche

FA 801653
FR 1458421

DOCUMENTS CONSIDÉRÉS COMME PERTINENTS		Revendication(s) concernée(s)	Classement attribué à l'invention par l'INPI
Catégorie	Citation du document avec indication, en cas de besoin, des parties pertinentes		
X	US 2013/265225 A1 (NASIRI STEVEN S [US] ET AL) 10 octobre 2013 (2013-10-10) * alinéas [0059], [0075] - [0077], [116138] - [0139]; figure 1 *	1-10	G09G5/00 G06T15/50 DOMAINES TECHNIQUES RECHERCHÉS (IPC) G01C G06F G06T
X	US 2011/310089 A1 (PETERSEN BARRY LEE [US]) 22 décembre 2011 (2011-12-22) * alinéas [0008], [0013], [0026], [0034] - [0036], [0044] *	1,10	
X	US 2014/184504 A1 (YANG MIN [CN] ET AL) 3 juillet 2014 (2014-07-03) * alinéas [0018] - [0019] *	1,10	
A	EP 2 533 501 A1 (HUAWEI DEVICE CO LTD [CN]) 12 décembre 2012 (2012-12-12) * alinéas [0024] - [0026] *	1-10	
Date d'achèvement de la recherche		Examineur	
29 avril 2015		Rocca, Simone	
<p>CATÉGORIE DES DOCUMENTS CITÉS</p> <p>X : particulièrement pertinent à lui seul Y : particulièrement pertinent en combinaison avec un autre document de la même catégorie A : arrière-plan technologique O : divulgation non-écrite P : document intercalaire</p> <p>T : théorie ou principe à la base de l'invention E : document de brevet bénéficiant d'une date antérieure à la date de dépôt et qui n'a été publié qu'à cette date de dépôt ou qu'à une date postérieure. D : cité dans la demande L : cité pour d'autres raisons & : membre de la même famille, document correspondant</p>			

**ANNEXE AU RAPPORT DE RECHERCHE PRÉLIMINAIRE
RELATIF A LA DEMANDE DE BREVET FRANÇAIS NO. FR 1458421 FA 801653**

La présente annexe indique les membres de la famille de brevets relatifs aux documents brevets cités dans le rapport de recherche préliminaire visé ci-dessus.

Les dits membres sont contenus au fichier informatique de l'Office européen des brevets à la date du **29-04-2015**

Les renseignements fournis sont donnés à titre indicatif et n'engagent pas la responsabilité de l'Office européen des brevets, ni de l'Administration française

Document brevet cité au rapport de recherche	Date de publication	Membre(s) de la famille de brevet(s)	Date de publication
US 2013265225 A1	10-10-2013	CN 102265242 A	30-11-2011
		EP 2353065 A1	10-08-2011
		JP 2012507802 A	29-03-2012
		US 2009303204 A1	10-12-2009
		US 2010214216 A1	26-08-2010
		US 2011163955 A1	07-07-2011
		US 2013265225 A1	10-10-2013
		WO 2010056548 A1	20-05-2010
		US 2011310089 A1	22-12-2011
US 2014253436 A1	11-09-2014		
US 2014184504 A1	03-07-2014	CN 103902194 A	02-07-2014
		TW 201426406 A	01-07-2014
		US 2014184504 A1	03-07-2014
EP 2533501 A1	12-12-2012	CN 101800816 A	11-08-2010
		EP 2533501 A1	12-12-2012
		US 2013027337 A1	31-01-2013
		WO 2011124070 A1	13-10-2011