



Science Arts & Métiers (SAM)

is an open access repository that collects the work of Arts et Métiers Institute of Technology researchers and makes it freely available over the web where possible.

This is an author-deposited version published in: <https://sam.ensam.eu>
Handle ID: <http://hdl.handle.net/10985/23357>

To cite this version :

Camille DURAND, Heyu SONG, Cyrille BAUDOUIN, Regis BIGOT - Modélisation d'une presse à vis pour la prédiction de l'efficacité lors du forgeage - In: 25ème Congrès Français de Mécanique (CFM), France, 2022-09 - Actes du 25e Congrès Français de la Mécanique - 2022

Any correspondence concerning this service should be sent to the repository

Administrator : scienceouverte@ensam.eu



Modélisation d'une presse à vis pour la prédiction de l'efficacité lors du forgeage

C. DURAND^a, H. SONG^a, C. BAUDOUIN^a, R. BIGOT^a

a. Arts et Metiers Institute of Technology, Université de Lorraine, LCFC, HESAM
Université, F-57070 Metz, France

Mots clés : comportement de machine ; simulation numérique ; dynamique ; efficacité ; consommation d'énergie ; presse à vis ;

Résumé :

L'économie d'énergie est devenue un véritable enjeu dans la gestion des procédés et a conduit à l'analyse de la consommation d'énergie des machines de forgeage, et ce à des fins d'optimisation. Dans ses travaux, on s'intéresse à la quantité et à la façon dont l'énergie est dissipée par une presse à vis lors d'opérations de forgeage de produits massifs. Un modèle masse-ressort-amortisseur, image du système composé de la machine et de ses outils, est associé au modèle rhéologique du matériau à déformer pour décrire les opérations de forgeage avec ce système de production. Le modèle du système machine-outil est ici caractérisé uniquement pour la phase de forgeage. Les paramètres du modèle sont identifiés grâce à des mesures expérimentales de plusieurs variables du processus lors d'une frappe à vide, c'est-à-dire outil contre outil, sans lopin. Ainsi, les paramètres identifiés sont spécifiquement adaptés au système machine-outil étudié. Ensuite, les prédictions du modèle sont validées par des essais de refoulement de cylindres de cuivre à froid. Le modèle prédit avec précision les variables du processus forgeage pour des frappes consécutives. La diminution de l'efficacité du processus ainsi que la transition de chocs inélastiques vers des chocs élastiques, après plusieurs frappes sur une même pièce sont également prédites par le modèle. Cette méthode offre une nouvelle solution dédiée qui permet aux forgerons de prévoir la quantité d'énergie de forgeage dissipée par leurs machines. L'approche développée dans cet article concerne une presse à vis mais peut être transférée à d'autres machines pilotées en énergie, comme les marteaux pilons.

1 Introduction

La résistance à la déformation de matériaux à hautes performances implique de mettre en œuvre des efforts importants pour les forger, cela conduisant souvent à atteindre les limites de la machine qui n'est plus en mesure de transmettre l'intégralité de l'énergie de la frappe au lopin. Au-delà des efforts importants, les très fortes décélérations des éléments en mouvement durant la déformation du lopin provoquent l'activation de phénomènes dynamiques, eux aussi, à l'origine de pertes énergétiques. Il devient alors nécessaire de quantifier ces pertes, en utilisant la notion d'efficacité correspondant au rapport de l'énergie transmise au lopin sur l'énergie disponible fournie par la machine. Expérimentalement, l'efficacité est différente selon les conditions opératoires. Les forgerons ont défini

plusieurs types de chocs : les chocs mous ou inélastiques et les chocs durs ou élastiques [1]. Les chocs inélastiques sont caractérisés par des efforts faibles et des temps de forgeage élevés pour une efficacité importante. Par opposition, les chocs élastiques présentent des efforts élevés et une durée brève avec une efficacité faible. Généralement, les chocs inélastiques sont observés pour les premières frappes réalisées sur la pièce, tandis que les chocs élastiques apparaissent après plusieurs coups. Cela témoigne d'une évolution du comportement de la machine coup après coup durant le forgeage de la pièce.

Avec les machines pilotées en énergie, comme les marteaux pilons, les températures, les vitesses d'impact et les énergies développées peuvent être très élevées, ce qui rend leur instrumentation difficile et donc limite leur modélisation. C'est pour cette raison qu'il n'existe actuellement que des modèles théoriques, qui plus est, assez anciens, pour représenter le comportement des machines pilotées en énergie. Ainsi, pour expliquer la dynamique d'un pilon simple-effet, un modèle à un degré de liberté, constitué d'une masse et d'un ressort a été proposé [2] pour traduire le comportement de la structure lors d'une frappe. Le comportement du lopin est considéré à travers l'application d'un effort F sur la masse tombante m_i en fonction de l'écrasement du lopin h qui décélère la masse lors de la frappe. Ce modèle a ensuite été complété par une seconde masse, pour considérer la dynamique de l'enclume du pilon [3]. L'enclume des pilons étant construite sur un système d'amortissement qui permet de limiter la propagation des ondes mécaniques au voisinage de la machine, un amortisseur a été ajouté au modèle [4]. D'autres études se sont intéressées à l'influence de la fondation du pilon sur le procédé de forgeage et proposent un modèle à trois degrés de liberté, constitué de trois masses et deux ressorts [5]. Une fois la modélisation définie, la sensibilité des modèles à la variation des paramètres a été analysée [6].

Mais plus récemment, on constate que des mesures expérimentales ont été possibles sur des machines pilotées en énergie, notamment pour suivre l'accélération des masses et l'énergie cinétique disponible. Dans ces travaux, des moyens modernes d'instrumentation comme des caméras rapides ou des systèmes de stéréovision permettent de déterminer des vitesses d'impact lors d'opération de forgeage sur des pilons simple effet [7] ou des pilons contre-frappe [8, 9]. Connaissant les masses supérieure et inférieure, il est alors possible de calculer l'énergie cinétique disponible au moment de l'impact avec le lopin.

Ainsi, les travaux présentés ici visent à modéliser le comportement dynamique d'une presse à vis grâce aux moyens d'acquisition comme des caméras rapides ou des systèmes de stéréovision. La modélisation du comportement dynamique des machines de forge pilotées en énergie permettra de considérer, à terme, l'influence du comportement de la machine sur le procédé. Pour se faire, l'ensemble {machine + outillages} est considéré. De plus, le modèle développé s'attache à modéliser le comportement de l'ensemble uniquement pendant la phase de frappe. L'objectif est de rendre les simulations plus prédictives en intégrant l'efficacité de la machine. Ces avancées auront pour conséquence une meilleure connaissance du chemin thermomécanique subi par la pièce dès la simulation. Ce qui contribuera à l'optimisation des gammes de forgeage pour la maîtrise de la microstructure des matériaux et de la qualité des pièces forgées.

2 La presse à vis SPR 400

La machine étudiée dans ces travaux est la presse à vis SPR 400 de la plateforme Vulcain des Arts et Métiers de Metz [10]. Cette presse à vis peut développer au maximum 29kJ pour une vitesse de frappe maximale de 680 mm/s. La presse est instrumentée en déplacement et en effort. La mesure du déplacement du coulisseau durant le forgeage est réalisée grâce à un codeur magnétique incrémental. La partie du signal représentant l'accélération du coulisseau permet la détermination de la vitesse d'impact. Pour l'instrumentation en effort, deux capteurs sont utilisés (Figure 1) : Un capteur intégré à la presse et un capteur intégré à l'outillage. Le capteur de la presse est un extensomètre constitué de jauges de déformation, fixé sur la traverse supérieure de la presse. Le capteur intégré à l'outillage est lui aussi constitué d'un pont de jauges et est placé sur la table de la presse. Un tas plan, ayant le rôle d'outil inférieur, est directement vissé sur le capteur et le surmonte.

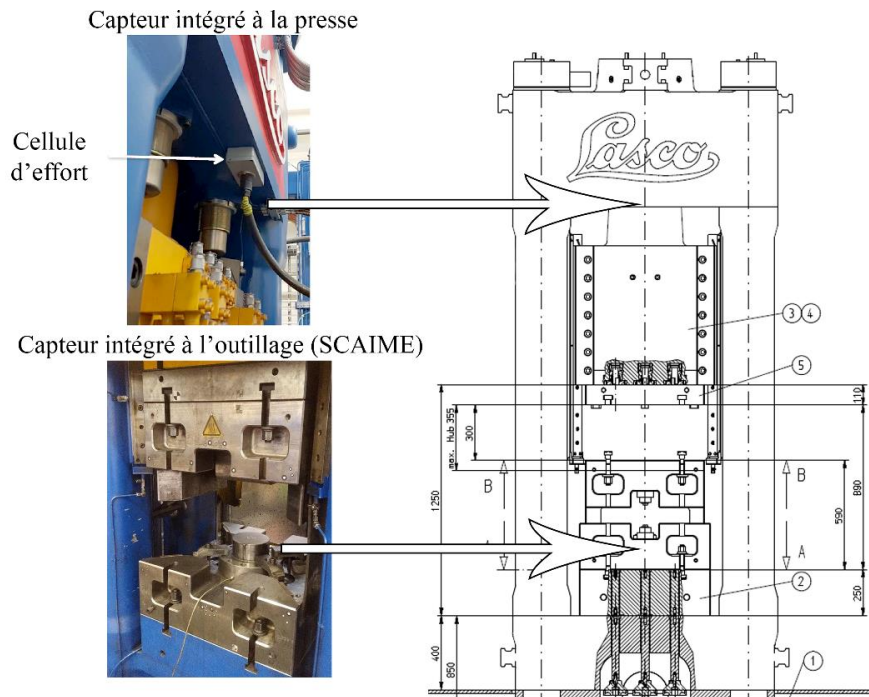


Figure 1 Schéma de l'ensemble de la presse à vis avec la position des deux capteurs

3 Méthode

Un modèle macroscopique de la machine et des outillages lors d'une opération de forgeage est défini par des masses, des ressorts et des amortisseurs : le modèle est constitué de m masses, de $m-1$ ressorts et de $m-1$ amortisseurs. On l'appelle modèle BIM pour Billette-Interface-Machine car il couple le comportement de la Billette (ou lopin), les phénomènes de friction à l'Interface et le comportement de la machine [11]. Le développement du modèle s'appuie sur la mesure de grandeurs expérimentales et non sur la conception de la machine. Ainsi, c'est le comportement du système {machine + outillages} qui est modélisé et non pas la machine à proprement parlé. Ce modèle de l'ensemble {machine + outillages + lopin} peut être décomposé en 3 sous-modèles : la partie mobile du sous ensemble {machine + outillages}, le lopin et la partie fixe du sous ensemble {machine + outillages}.

Pour le cas de la presse à vis, le modèle et ses paramètres associés sont identifiés à partir de l'analyse d'un signal d'effort pour une frappe à vide et de la mesure de la vitesse d'impact. Une analyse spectrale permet d'identifier les modes vibratoires présents dans le signal d'effort et d'en déduire le nombre de degrés de liberté du modèle (nombre de masses-ressorts-amortisseurs) qui sera associé au comportement de la machine et des outillages. Pour cela, une Transformée de Fourier Discrète (TFD) est réalisée sur le signal d'effort, uniquement durant la phase de choc. L'identification des paramètres du modèle BIM est réalisée en faisant « fitter » le signal d'effort prédit pour un ressort du modèle, sur le signal d'effort mesuré expérimentalement.

Ici, le comportement de la presse à vis et des outillages lors d'opération de forgeage est étudié en réalisant trois frappes outil contre outil, c'est-à-dire sans lopin, avec une consigne de 2,8 kJ. Les frappes sont réalisées à vide, afin d'être sûr d'avoir un choc dur ou élastique et donc de solliciter le comportement de la presse.

4 Détermination du modèle associé à la presse à vis

La Figure 2 montre l'évolution de trois signaux : l'effort mesuré par chacun des deux capteurs et le déplacement du coulisseau. Les frappes à vide sont répétables. L'étude du déplacement du coulisseau met en évidence que l'outil supérieur impacte l'outil inférieur à deux reprises durant la frappe. Lors du premier contact, les efforts exercés par l'outil supérieur engendrent une déformation élastique du bâti. Le coulisseau est ensuite repoussé dans le sens inverse de la frappe, l'effort diminue, c'est le retour élastique jusqu'à la perte de contact entre les outils. Puis, le coulisseau est accéléré à nouveau dans le sens de la frappe et il y a un second choc. Le premier contact entre les deux outils est négligé car il semble être dû à des déformations élastiques et des rattrapages de jeux dans la liaison entre le coulisseau et la vis, or cela n'est pas modélisable avec un modèle masses-ressorts-amortisseurs.

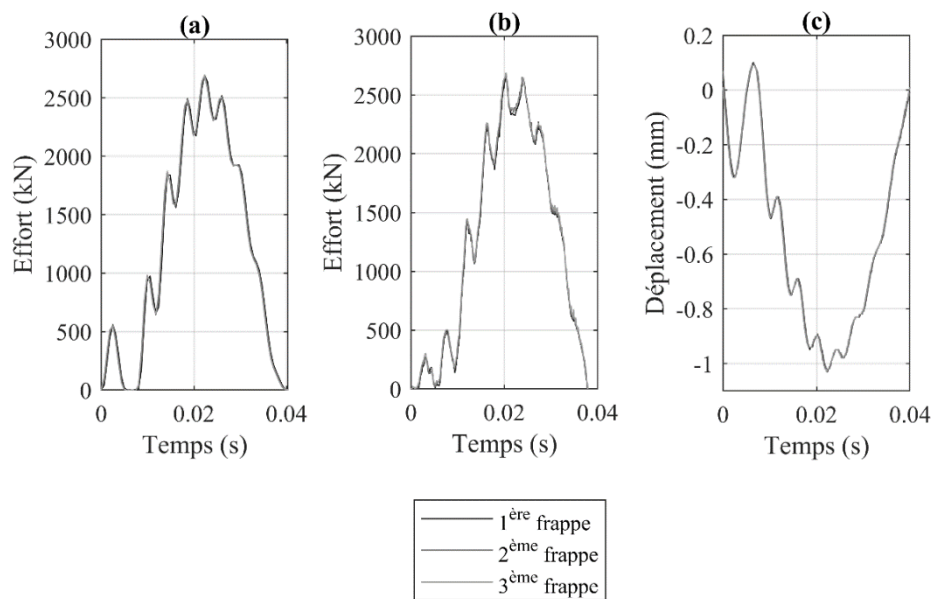


Figure 2 Evolution de trois signaux au cours de trois frappes outil contre outil a) effort mesuré par le capteur intégré à l'outillage b) effort mesuré par le capteur de la presse c) déplacement du coulisseau mesuré par la presse

Le spectre d'amplitude associé au signal d'effort lors d'une frappe outil contre outil est présenté en Figure 3. Le spectre met en évidence deux pics, l'un correspondant à la porteuse (0 Hz) et l'autre aux oscillations autour de la porteuse (245 Hz). Le comportement de la machine et des outillages sera donc modélisé par un système à deux degrés de liberté.

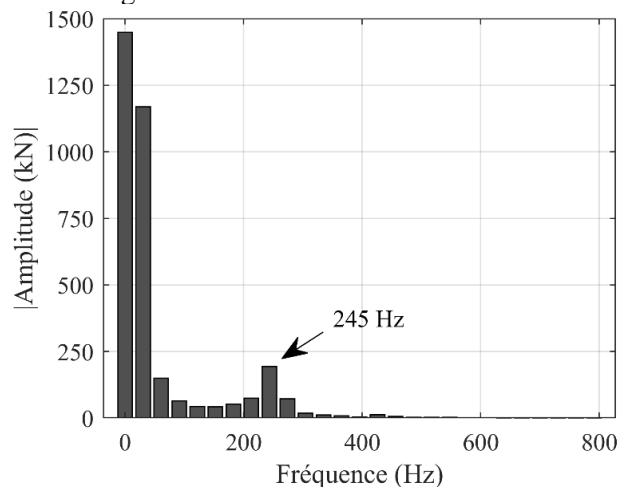


Figure 3 Spectre d'amplitude associé au signal d'effort mesuré pour une frappe outil contre outil

Le modèle masses-ressorts-amortisseurs décrivant le comportement du système {machine + outillages} est présenté en Figure 4. Le modèle n'est valable que lors de la frappe, en effet, une fois que le contact entre les outils est perdu, le capteur intégré à l'outillage n'a plus d'influence sur l'outil supérieur. Ce modèle est constitué de deux masses, deux amortisseurs et trois ressorts. Les deux masses représentent les éléments en mouvement dans le système (outils, porte-outils, coulisseau, vis, volant d'inertie). Le ressort k_{Moving} et l'amortisseur c_{Moving} relient les deux masses. Ils traduisent respectivement les déformations élastiques et l'effet d'amortissement entre les pièces en mouvement dans le système. Le ressort k_{Fixed} et l'amortisseur c_{Fixed} traduisent les déformations élastiques et l'effet d'amortissement de la structure. Le capteur d'effort intégré dans l'outillage inférieur a une influence sur le comportement du système et doit être pris en compte car sa raideur est relativement faible par rapport à d'autres éléments de la presse. Par conséquent, le ressort k_{Sensor} est introduit dans le modèle. Ce ressort est lié à la masse m_2 et à la partie fixe.

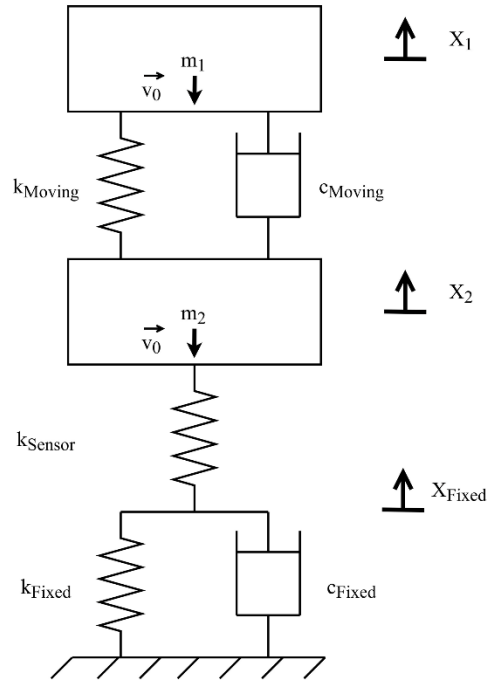


Figure 4 Modèle du système {machine + outillages + capteur} pour une frappe outil contre outil

L'application du principe fondamental de la dynamique à la masse m_1 puis à la masse m_2 fournit les équations dynamiques du système (1) et (2). Le ressort k_{Sensor} et le système de Kelvin-Voight constitué du ressort k_{Fixed} et de l'amortisseur c_{Fixed} sont en série. Ainsi, l'effort appliqué au ressort k_{Sensor} et au système de Kelvin-Voight est le même, cette égalité est écrite en équation (3).

$$m_1 \ddot{X}_1 = -k_{Moving}(X_1 - X_2) - c_{Moving}(\dot{X}_1 - \dot{X}_2) \quad (1)$$

$$m_2 \ddot{X}_2 = k_{Moving}(X_1 - X_2) + c_{Moving}(\dot{X}_1 - \dot{X}_2) - k_{Sensor}(X_2 - X_{Fixed}) \quad (2)$$

$$-k_{Sensor}(X_1 - X_{Fixed}) = -k_{Fixed}X_{Fixed} - c_{Fixed}\dot{X}_{Fixed} \quad (3)$$

avec X_1 le déplacement de la masse m_1 , X_2 le déplacement de la masse m_2 et X_{Fixed} le déplacement du point supérieur du ressort k_{Fixed} , par rapport à leurs positions initiales à $t=0$. À $t=0$, les déplacements des masses sont fixés à 0 et une même vitesse égale à $-0,20$ m/s est associée à la masse m_1 et à la masse m_2 . La rigidité k_{Sensor} du capteur intégré à l'outillage est fixée par le fournisseur à $6,67$ GN/m.

Les paramètres du modèle sont identifiés grâce à une optimisation dont le set de paramètres de départ est choisi en accord avec les caractéristiques physiques de la machine.

Tableau 1 Paramètres identifiés pour le modèle d'une frappe outil contre outil à partir de l'effort issu du capteur intégré à l'outillage

m_1	3218 kg
m_2	118 936 kg
C_{Moving}	$2,36 \cdot 10^5$ N.s/m
C_{Fixed}	0 N.s/m
k_{Moving}	$1,83 \cdot 10^9$ N/m
k_{Fixed}	$1,56 \cdot 10^{10}$ N/m

La Figure 5 montre l'effort mesuré par le capteur de la presse et l'effort calculé par le modèle BIM au ressort k_{Moving} . L'effort calculé est calé sur le second impact entre les outils puisque le premier contact ne peut pas être décrit par le modèle. A l'instant du second impact, l'effort mesuré par le capteur de la presse n'est pas nul, car tant que les vibrations de la presse ne sont pas complètement atténuées, le capteur de la presse mesure un effort.

La comparaison entre l'effort mesuré par le capteur de la presse et l'effort calculé au ressort k_{Moving} montre que le modèle et les paramètres retenus permettent de simuler un signal d'effort de même allure que l'effort mesuré.

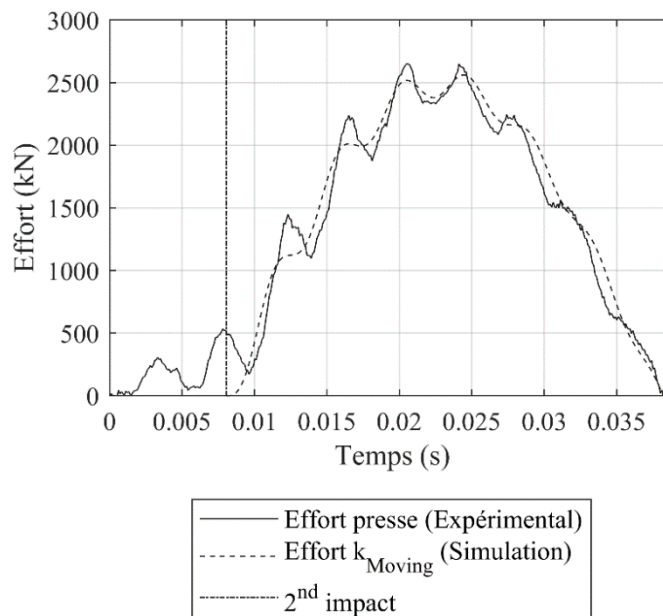
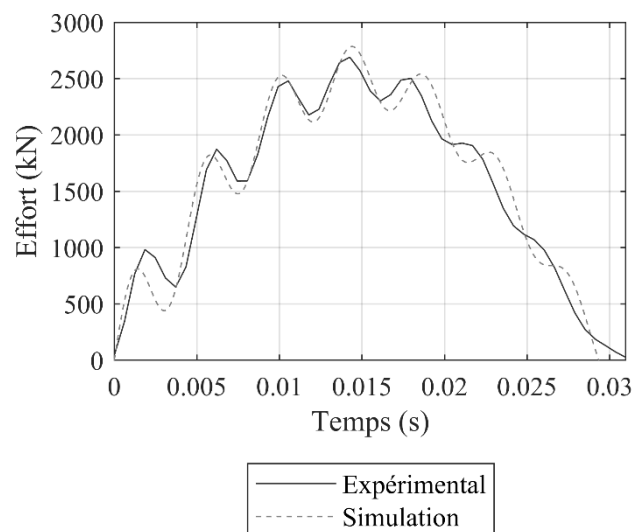
Figure 5 Effort mesuré par le capteur de la presse lors d'une frappe outil contre outil et effort prédit en k_{Moving} par le modèle

Figure 6 Signaux expérimentaux et prédits avec les paramètres identifiés pour une frappe outil contre outil

Il en va de même lorsque l'on compare l'effort enregistré par le capteur intégré à l'outillage et l'effort calculé en k_{Sensor} (Figure 6). Cependant, le capteur intégré à l'outillage présente l'avantage d'enregistrer l'effort au plus près du lieu de la frappe, et en contact direct avec le lopin contrairement au capteur de la presse.

5 Validation du modèle pour une opération de forgeage

Une frappe outil contre outil n'étant pas représentative d'une opération de forgeage, pour valider le modèle, il est donc nécessaire d'analyser la simulation d'une frappe sur un lopin. Ainsi, le refoulement d'un lopin en cuivre (diamètre 30mm et hauteur 60 mm) à froid et sans lubrification est simulé et les résultats sont comparés à des mesures expérimentales. L'énergie de consigne de la presse était de 20,5 kJ pour une vitesse d'impact entre l'outil et le lopin, égale à 0,51 m/s. Le modèle Billette-Interface-Machine BIM doit donc intégrer le lopin et considérer l'effort F appliqué par le lopin sur la masse m_1 et le ressort k_{Sensor} (Figure 7). L'absence de l'amortisseur de la partie fixe peut être notée, du fait de l'identification du paramètre c_{Fixed} à 0.

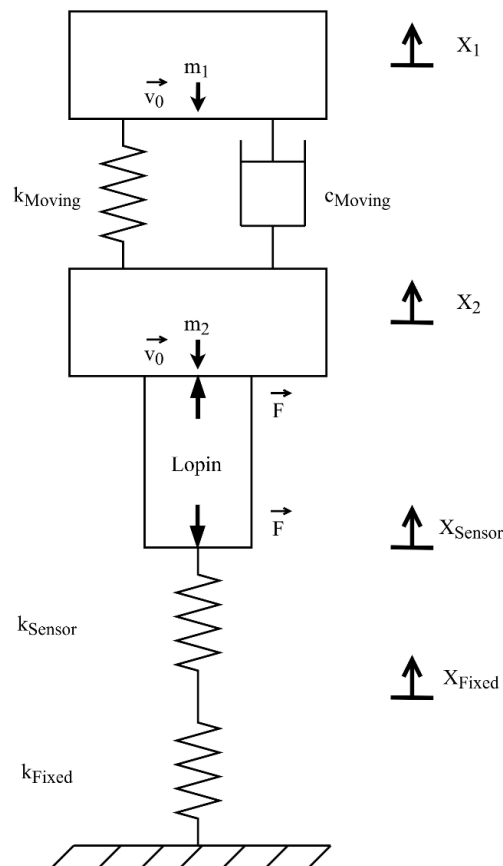


Figure 7 Modèle BIM pour le système presse-outillages de la SPR400

Les équations du mouvement du système, introduites précédemment, sont complétées pour prendre en compte le comportement du lopin :

$$m_2 \ddot{X}_2 - k_{Moving}(X_1 - X_2) - c_{Moving}(\dot{X}_1 - \dot{X}_2) = F \quad (4)$$

$$-k_{Sensor}(X_{Sensor} - X_{Fixed}) = F \quad (5)$$

L'effort de forgeage est calculé à partir du modèle issu de la méthode des tranches et s'exprime tel que :

$$F_L = \frac{\pi \cdot r_e \cdot h}{\mu} \cdot \sigma_0 \cdot \left(\frac{e^A - 1}{A} - 1 \right)$$

(Erreur ! Il n'y a pas de texte répondant à

ce style dans
ce
document.6)

avec r_e le rayon courant du lopin calculé à partir de la géométrie initiale du lopin et de sa hauteur courante h en supposant que le lopin conserve sa géométrie cylindrique et son volume durant la déformation, μ le coefficient de frottement de Coulomb et $A=2\mu r_e/h$.

L'essai étant réalisé sans aucune lubrification, le coefficient de frottement du cuivre sur l'outillage est estimé à 0,15. La contrainte d'écoulement du cuivre σ_0 , est calculée à partir de l'effort maximal et de la hauteur finale du lopin obtenus expérimentalement ainsi qu'à partir du coefficient de frottement, ce qui donne une valeur de 350 MPa. Le comportement élastique du matériau est considéré, avec un module de Young de 110 GPa pour le cuivre. Au début de la simulation, la masse m_1 est en contact avec le lopin et les vitesses initiales des deux masses sont fixées à -0,51 m/s comme dans les conditions expérimentales.

Les déplacements ainsi que les efforts mesurés et simulés sont comparés Figure 8. Les résultats sont proches, ce qui valide le modèle identifié pour la presse à vis.

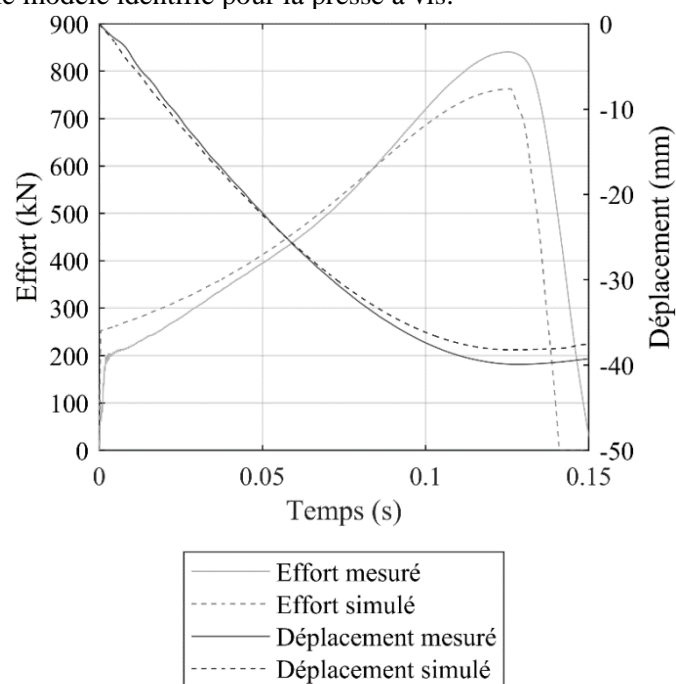


Figure 8 Effort mesuré avec le capteur intégré à l'outillage et déplacement de coulisseau mesuré avec le capteur de la presse, effort prédit au ressort k_{Sensor} et déplacement prédit pour la masse m_1

Six frappes consécutives sont ensuite simulées sur le même lopin en cuivre avec le modèle BIM. Le modèle issu de la méthode des tranches est utilisé pour décrire le comportement du lopin, car il permet une résolution directe des équations et donc un gain en temps de calcul. Réaliser la simulation avec un couplage faible serait envisageable, et permettrait d'obtenir une meilleure prédiction des grandeurs caractéristiques de forgeage. Cependant, l'objectif n'est pas de calculer avec justesse ces grandeurs, mais de montrer la capacité du modèle à prédire la transition d'un choc inélastique vers un choc élastique. La vitesse initiale des masses m_1 et m_2 est fixée à -0,51 m/s et à partir du deuxième coup la hauteur initiale du lopin est fixée à la hauteur finale simulée au coup précédent.

La Figure 9 montre l'évolution de l'effort calculé pour le ressort k_{Sensor} pour les six coups consécutifs sur le lopin en cuivre. Après chaque coup, le temps de forgeage diminue et l'effort maximal augmente. Les vibrations associées au deuxième mode vibratoire peuvent être observées du deuxième au sixième coup. L'amplitude du deuxième mode vibratoire augmente avec le nombre de coups.

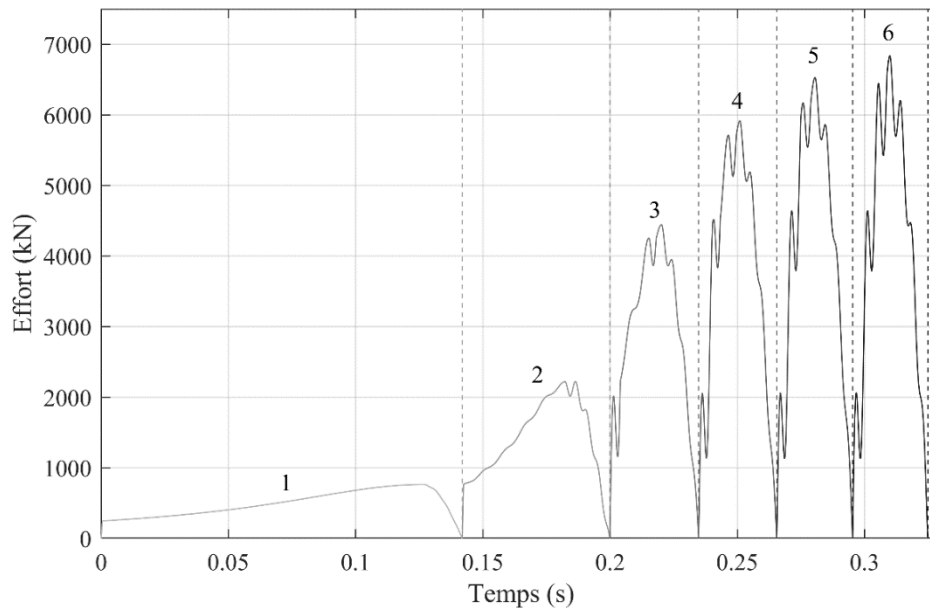


Figure 9 Effort prédit au ressort k_{Sensor} pour six coups consécutifs sur un lopin en cuivre

6 Exploitation du modèle

Au-delà de la prédiction de l'effort et du déplacement, il est possible de déterminer la distribution énergétique dans le système durant la simulation d'une opération de forgeage grâce au modèle BIM. Ainsi, il est possible de calculer l'énergie utile transmise au lopin et estimer l'efficacité du processus de mise en forme. Il existe cinq formes d'énergies dans le système à chaque instant : l'énergie cinétique (vitesse des masses), l'énergie élastique (déformation élastique des ressorts), l'énergie amortie (dissipation dans les amortisseurs), l'énergie de friction (frottements outils-lopin) et l'énergie plastique (déformation plastique du lopin).

La Figure 10 présente la distribution de l'énergie dans le système et l'efficacité lorsque le lopin a atteint sa hauteur finale pour les six frappes effectuées avec la presse à vis sur le lopin en cuivre.

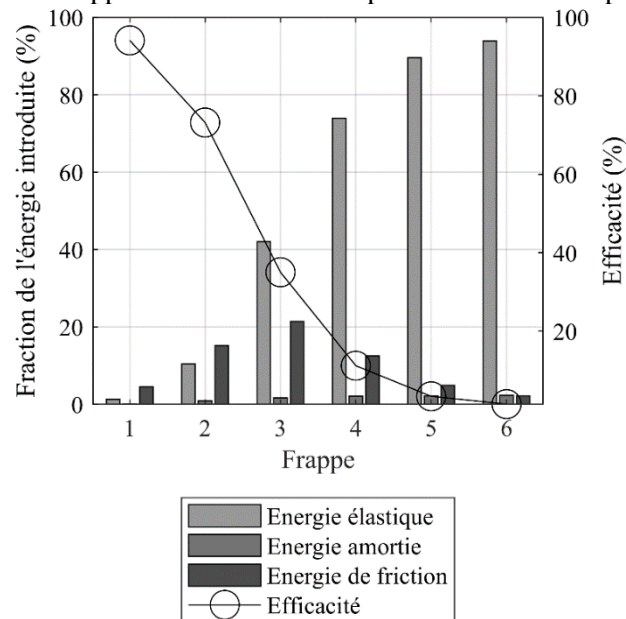


Figure 10 Distribution de l'énergie et efficacité à la fin du forgeage pour les six coups simulés sur le lopin en cuivre

L'énergie élastique croît du fait de l'augmentation des efforts de forgeage coup après coup qui implique plus de déformation du système {machine + outillages}. Pour les premières frappes, la section du lopin en contact avec les outils augmente fortement ce qui conduit à l'augmentation de l'énergie dissipée en

friction. Mais pour les dernières frappes, la variation de la section du lopin est de plus en plus faible, car il est de moins en moins déformé. Ainsi, la part de l'énergie dissipée en friction diminue et tend vers 0 avec le nombre de coups. L'énergie dissipée sous forme d'amortissement est due à l'atténuation de la vibration du second mode vibratoire. Pour les premières frappes, ce mode n'est que très peu excité et transporte donc très peu d'énergie, l'amortissement est donc faible. Coup après coup, le second mode vibratoire est de plus en plus excité, il peut ainsi être de plus en plus amorti, ce qui augmente la part d'énergie dissipée. Etant donné que ces trois types d'énergie (de friction, élastique et amortie) consomment de plus en plus l'énergie cinétique introduite à l'impact, la part de l'énergie plastique diminue et donc l'efficacité du processus décroît coup après coup. A la sixième frappe, 96% de l'énergie introduite est dissipée sous forme d'amortissement (2%), ou est convertie en énergie élastique (94%) : ces phénomènes ne peuvent donc pas être négligés en simulation.

7 Conclusions et perspectives

Une méthode de modélisation dynamique du comportement du système {machine + outillages} durant la mise en forme a été proposée. Cette méthode est basée sur une analyse expérimentale grâce à la mesure d'un nombre limité de grandeurs caractéristiques de forgeage comme l'effort ou le déplacement et de paramètres opératoires comme la vitesse, le coefficient de frottement, les géométries du lopin et la contrainte d'écoulement du matériau. Grâce à une analyse spectrale d'un signal de d'effort, un modèle peut être défini. Celui-ci ne considère pas le comportement réel des éléments particuliers de la machine mais un comportement global de la structure à partir de masses, d'amortisseurs et de ressorts. Puis avec l'aide de méthodes numériques d'optimisation, les paramètres du modèle sont identifiés en calant la réponse théorique du modèle sur les courbes expérimentales. Cette méthodologie conduit alors à un modèle « sur-mesure » dont le degré de liberté et les paramètres sont spécifiquement adaptés à la représentation du comportement du système {machine + outillages}.

Les prédictions des modèles concernant l'effort de forgeage, le déplacement des outils et la hauteur finale du lopin sont comparables aux valeurs expérimentales. Le caractère prédictif du modèle est donc validé, même si l'identification des paramètres pourrait encore être affinée.

Les modèles développés étant validés, il est possible de les exploiter pour la détermination de la distribution de l'énergie en fin de forgeage. Le comportement élastique et amortissant du système {machine + outillages} explique une part plus ou moins importante de l'énergie non-utile à la déformation qui est fonction de la machine et des paramètres opératoires. Dans le cas étudié, la somme de l'énergie élastique et amortie est estimée à 10% de l'énergie totale introduite, avant même que le dixième coup sur la billette soit atteint. La tendance est à une augmentation de l'énergie élastique avec le nombre de coups, ce qui est à l'origine de la baisse d'efficacité du processus. Ce phénomène explique la transition du choc inélastique au choc élastique, coup après coup. Ainsi, pour des gammes de forgeage constituées d'un nombre de coups plus important, les pertes énergétiques dues à ces phénomènes pourraient être significatives et mal anticipées par la simulation éléments-finis. L'amortissement a un rôle secondaire dans la consommation de l'énergie, représentant moins de 3% de l'énergie introduite.

Cette méthodologie a également été mise en œuvre sur des marteaux pilons [12]. La méthode est donc générique et applicable quel que soit le type de machine pilotée en énergie. Par ailleurs, des travaux sont en cours afin de dissocier la modélisation du comportement de la machine, de la modélisation du comportement du porte outil. Le cas du forgeage d'une pièce aux géométries complexes pourra également être traité grâce à un couplage faible entre une simulation éléments-finis et le modèle BIM.

Remerciements

Les auteurs remercient les équipes de SETFORGE BOUZONVILLE (anciennement Manoir Industries Bouzonville) et la région Grand Est pour leur support financier sur ce projet. Les auteurs souhaitent également remercier Sébastien BURGUN et Alexandre FENDLER pour leur soutien technique à la réalisation des essais.

Références

- [1] Altan, T., G. Ngaile & G. Shen 2005 *Cold and Hot Forging: Fundamentals and Applications*, ASM International (« Cold and Hot Forging: Fundamentals and Applications » vol. 1).
- [2] Tobias, S. 1985 « Survey of the development of Petro-Forge forming machines », *International Journal of Machine Tool Design and Research* 25.2 : 105-197.
- [3] Vajpayee, S., M. M. Sadek & S. A. Tobias 1979 « The Efficiency and Clash Load of Impact Forming Machines to the Second Order of Approximation », *International Journal of Machine Tool Design and Research* 19.4 : 237-252. doi : 10.1016/0020-7357(79)90013-1.
- [4] Vajpayee, S. & M. M. Sadek 1977 « Analytical Study of Forming Efficiency as Influenced by the Process and the Machine Structure », *International Journal of Production Research* 15.2 : 203-218
- [5] Vajpayee, S. & M. M. Sadek 1978 « Effects of Structural and Forming Parameters on the Efficiency of Energy Transfer in Impact Forming Machines », *Journal of Engineering for Industry* 100.2 : 113. doi : 10.1115/1.3439397.
- [6] El Hifnawy, L. & M. Novak 1984 « Response of Hammer Foundations to Pulse Loading », *International Journal of Soil Dynamics and Earthquake Engineering* 3.3 : 124-132. doi : 10.1016/0261-7277(84)90042-1.
- [7] Yoneyama, T., K. Miyoshi & T. Tate 2018 « Contact Stress and Temperature during Air-Stamp Hammer Upsetting of a Circular Cylinder », *Journal of Manufacturing Processes* 32 : 791-801. doi : 10.1016/j.jmapro.2018.04.012.
- [8] Galdos, L., E. S. de Argandoña, N. Herrero, M. Ongay, J. Adanez & M. Sanchez 2014 « The Calibration of High Energy-Rate Impact Forging Hammers by the Copper-Column Upsetting Method and High Speed Camera Measurements », *Key Engineering Materials* 611-612 : 173-177. doi : 10.4028/www.scientific.net/KEM.611-612.173.
- [9] Chen, R., Z. Li, K. Zhong, X. Liu, Y. Wu, C. Wang & Y. Shi 2019 « A Stereo-Vision System for Measuring the Ram Speed of Steam Hammers in an Environment with a Large Field of View and Strong Vibrations », *Sensors* 19.5 : 996. doi : 10.3390/s19050996.
- [10] C. Durand, J.F. Mull, C. Baudouin, R. Bigot « Vers la modélisation d'une presse à vis : développement d'un modèle statique élastique », Actes du 24eme Congrès Français de la Mécanique CFM 2019, 26 August – 30 August 2019, Brest, France, AFM, pp.1-8.
- [11] Mull, J.F., 2020, Contribution à la modélisation du comportement dynamique du système de production composé de la machine et de ses outillages durant la phase de mise en forme. Application aux machines pilotées en énergie : de la presse à vis au pilon contre frappe, thèse de doctorat, LCFC, Arts et Métiers Metz.
- [12] Mull, J.F., Durand, C., Baudouin, C., Bigot, R., A new tailored solution to predict blow efficiency and energy consumption of hammer-forging machines, *International Journal of Advanced Manufacturing Technology* 111 (2020) 1941-1954