



Science Arts & Métiers (SAM)

is an open access repository that collects the work of Arts et Métiers Institute of Technology researchers and makes it freely available over the web where possible.

This is an author-deposited version published in: <https://sam.ensam.eu>
Handle ID: <http://hdl.handle.net/10985/6696>

To cite this version :

Patrick MARTIN, Bruno DAILLE-LEFEVRE, Xavier GODOT, Jacques MARSOT, Cyrille BAUDOIN, Ali SIADAT, Alain ETIENNE - Prise en compte de la sécurité dès la conception du produit, expérience pédagogique. - In: Démarche et innovation dans la conception et la production des systèmes intégrés, France, 2012-03 - Démarche et innovation dans la conception et la production de systèmes intégrés - 2012

Any correspondence concerning this service should be sent to the repository

Administrator : scienceouverte@ensam.eu



PRISE EN COMPTE DE LA SECURITE DES LA CONCEPTION DU PRODUIT, EXPERIENCE PEDAGOGIQUE

Patrick MARTIN (1), Cyrille BAUDOUIN (1), Bruno DAILLE-LEFEVRE (2), Xavier GODOT(1), Alain ETIENNE, Ali SIADAT (1), Jacques MARSOT (2)

(1) LCFC Arts et Métiers ParisTech, 4 rue Augustin Fresnel 57070 Metz, , patrick.martin@ensam.eu

(2) Institut National de Recherche et de Sécurité, Rue du Morvan, 54500 Vandoeuvre les Nancy

Résumé:

La démarche de « Prévention intégrée » consiste à appliquer au plus tôt des principes de conception sûre en termes de sécurité des opérateurs d'équipements de travail. Malgré les avancées en termes de connaissances et de méthodologies sur le processus et l'activité de conception, d'un dispositif normatif de plus en plus complet, on constate que la mise en pratique de cette démarche de prévention est encore très imparfaite. En effet, faute de moyens formels et d'outils, les concepteurs, qui ne sont pas des spécialistes de la « prévention », ne savent pas définir ce qui est applicable et à quel moment sans pénaliser les coûts et délais de leurs projets. Afin de répondre à ces objectifs, un prototype logiciel (MOSTRA) utilisant un PLM du commerce a été développé par l'INRS. Les retours d'expérience de la mise en œuvre de ce modèle ont permis d'en montrer les limites, notamment vis-à-vis de l'aspect dynamique du processus de conception. Afin de pallier à ces difficultés, il a été envisagé d'exploiter le modèle MOSTRA, via l'intermédiaire des outils usuellement utilisés dans les différentes phases du processus de conception et connus des bureaux d'études puis de proposer une démarche de conception intégrant ces outils. Il a été proposé à un groupe d'étudiants l'étude de conception d'un dispositif de protection pour une scie à ruban alimentaire afin de concrétiser l'analyse et de valider la démarche proposée en conception détaillée. Cet article présente le contexte et les principaux résultats obtenus.

Mots clés: prévention intégrée, situation de travail, processus de conception, équipements de travail, scie à ruban alimentaire

1 Contexte de l'étude

La démarche de « Prévention intégrée » consiste à appliquer au plus tôt des principes de conception sûre à un futur équipement de travail. Elle fixe comme objectif aux concepteurs d'équipements de travail d'obtenir le niveau de risque résiduel le plus faible possible compte tenu de l'état de la technique (cf. figure 1). Cette démarche est depuis le début des années 1990 édictée par la directive dite « Machines » [1] et, de ce fait, partagée par l'ensemble des pays européens.

Malgré les avancées en termes de connaissances et de méthodologies sur le processus et l'activité de conception, malgré un dispositif normatif de plus en plus complet, on constate que la mise en pratique de cette démarche de prévention est encore très imparfaite. En effet, faute de moyens formels et d'outils les projeteurs, dessinateurs, chefs de projets, qui ne sont pas des spécialistes de la « prévention » se trouvent dans l'incapacité de faire les choix voulus au moment voulu sans pénaliser les coûts et délais de leurs projets [2-3]. De ce fait, les aspects santé et sécurité sont toujours abordés de façon dissociée par rapport aux objectifs fonctionnels, quand ils ne sont pas uniquement considérés en fin de projet, voire ignorés. Les mesures prises sont alors principalement correctives et basées sur une approche très « standardisée » du travail (fonctionnement nominal, opérateur moyen, ...). Certes l'équipement sera qualifié de « conforme » mais on ne peut pas considérer qu'il s'agisse là d'une réelle intégration de la prévention à la conception prenant en compte l'activité future des opérateurs. Du fait des conditions réelles d'utilisation différentes de celles envisagées en conception, des nouvelles conditions de risque apparaissent liées par exemple à :

- la présence d'un utilisateur novice,
- des opérations de mise en route, de maintenance,
- l'évolution du système, sa modification,
- l'évolution du mode de fonctionnement,
- des modifications de production.

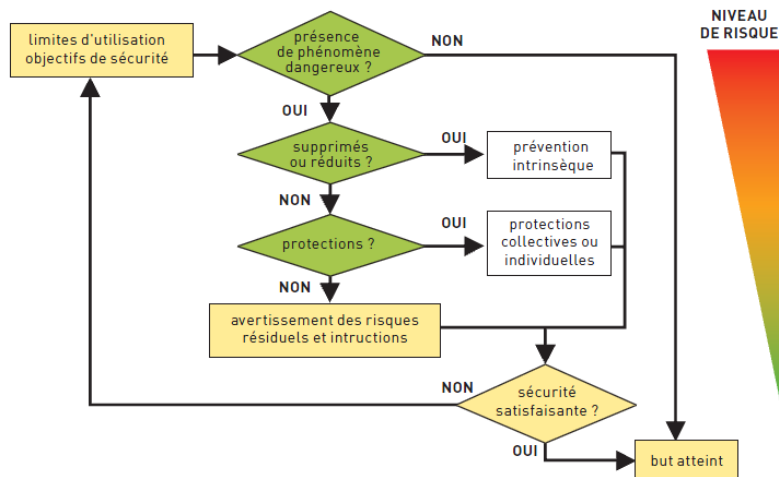


Figure 1 : Illustration de la démarche de prévention intégrée.

Afin de répondre à cette problématique, l'INRS a développé un modèle de situation de travail dénommé MOSTRA (MODèle de Situation de TRAvail) et faisant suite à différents projets de recherche engagés ces dernières années¹.

Ce modèle MOSTRA est basé sur l'observation des éléments pouvant influencer la situation de travail en particulier sur les sept grands concepts que sont le système, les tâches, l'équipe de travail, les outils, les modes d'interventions, l'environnement et les consommables (figure 2).

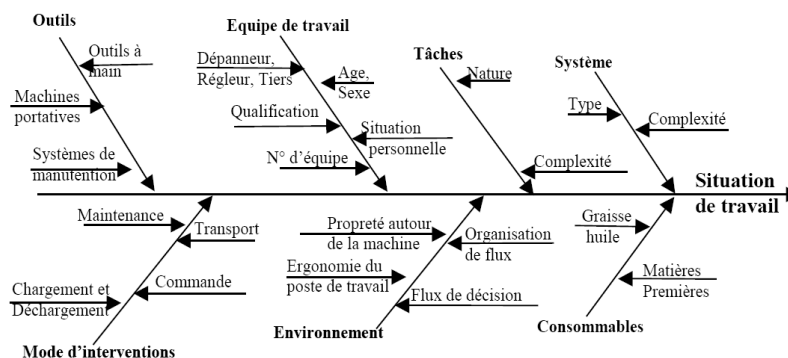


Figure 2 : Structure préliminaire des éléments pouvant influencer une situation de travail [4]

Les notions de "multi-vues" (niveaux fonctionnel, physique, structurel, comme les aspects réglementaire, économique ou d'exploitation du produit), de "multi-acteurs" intervenant sur ce produit (produit qui lui-même peut être "multi-technologies"), impliquent la définition de modèles de données. Ceux-ci doivent permettre la représentation complète de ces notions et le dialogue entre les acteurs tout au long du cycle de vie du produit. La description du modèle de situation de travail qui permet l'intégration systématique des aspects socio-techniques dans le processus de conception en utilisant la méthode UML a été proposé par [4] (figure 3) et il constitue la base du modèle MOSTRA. En facilitant la prise en compte des données multi-points de vue et multi-métiers, ce modèle a comme objectif d'amener les ingénieurs et techniciens de bureaux d'études à passer de la conception de système technique à celle des situations de travail correspondantes [5].

1 Projets PROSPER programme CNRS Systèmes de Production (1999-2002)

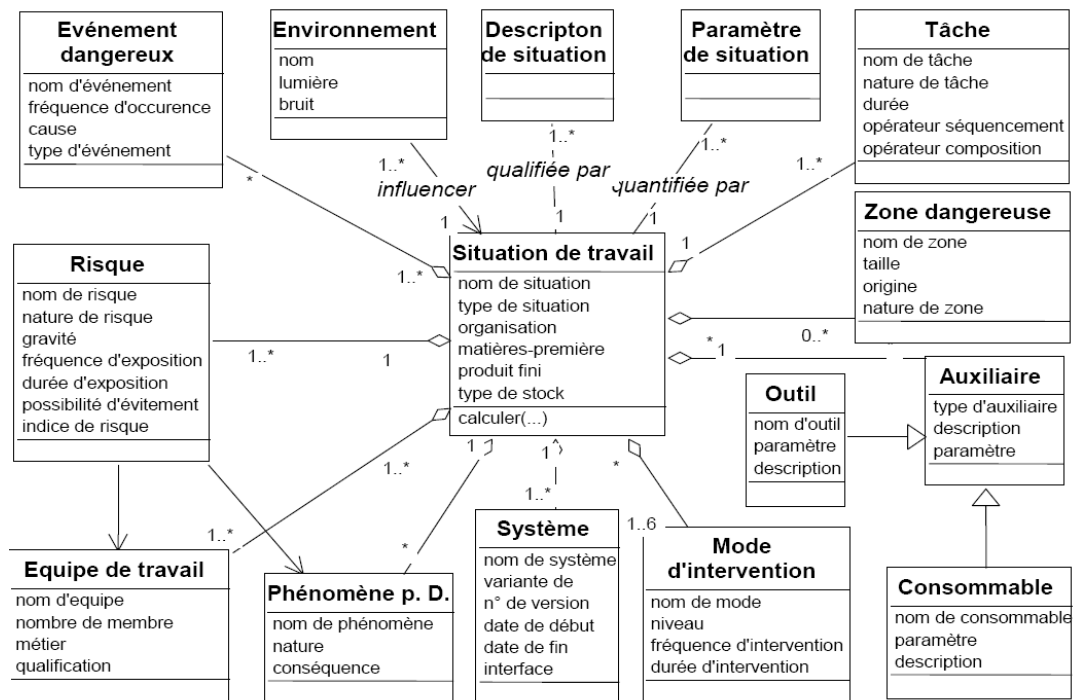


Figure 3 : Modèle UML de « Situation de travail »

Afin de tester ce modèle de façon opérationnelle, ce modèle a ensuite été implémenté dans un environnement logiciel PLM du marché (Adivitium) [6].

Cet article reprend les résultats de travaux d'étudiants de 2^e année du centre Arts et Métiers ParisTech de Metz et de master recherche qui ont pour objectif d'approfondir la démarche de prévention intégrée par l'analyse de la mise en œuvre du logiciel MOSTRA d'une part et d'autre part d'un processus de conception détaillée d'une machine réputée dangereuse dans l'industrie agro-alimentaire.

2 Mise en œuvre de MOSTRA

2.1 Travaux antérieurs

Comme rappelé précédemment, le modèle MOSTRA a été implémenté dans un environnement logiciel PLM. MOSTRA se présente comme une base de données se référant aux situations de travail de système à concevoir. Cette base de données est vide au début du projet, ce sont les concepteur et les experts intervenants dans la conception qui sont amenés à remplir les champs de MOSTRA, des éléments des projets précédents peuvent tout de même être réutilisés dans le nouveau projet. Il est couplé à une base de données de solutions technologiques (illustrée par des exemples), se réfèrent aux normes et capitalisant l'expérience de l'INRS en matière de prévention des équipements de travail. L'organisation de MOSTRA permet de remplir la base de données en partant de n'importe quelle partie de la situation de travail. Ainsi il s'agit d'une part d'alerter le concepteur sur les différents aspects de la prise en compte de la prévention, d'y associer les références normatives et de lui proposer des principes de solutions technologiques.

Afin de répondre aux spécificités du modèle (absence de points d'entrée ou de sortie privilégiés, absence volontaire de cheminement privilégié), le remplissage de MOSTRA a été voulu le plus libre possible. La page d'accueil propose donc un accès dans n'importe quelle table de la base.

Les premiers tests d'utilisation ont montré que, du fait des liens entre objets, l'utilisateur est entraîné à spécifier d'autres objets, et ainsi de suite (figure 4). Il est alors rapidement submergé par la quantité d'informations à fournir et il perd le fil de la conception.

Afin de pallier à ces difficultés, plusieurs méthodes de remplissage ont été explorées:

- remplir uniquement les champs obligatoires : cette approche permet de gagner un temps important mais elle a cependant ses limites : il est nécessaire pour d'avoir une idée assez

précise des fiches à créer afin d'éviter les oublis; ceci implique d'avoir déjà une bonne idée du système à concevoir, ce qui n'est pas nécessairement le cas en conception préliminaire. De plus, il est difficile d'identifier la démarche de conception du produit dans le remplissage de la base de données.

- remplir MOSTRA en commençant par les risques : étant donné que le cahier des charges fonctionnel ne donne à priori pas d'indications sur les risques du système qu'il décrit, cette méthode présente deux écueils: l'utilisateur peut définir des risques qui n'existeront pas ou, ignorer les risques qui découleraient des solutions technologiques qu'il choisira par la suite.

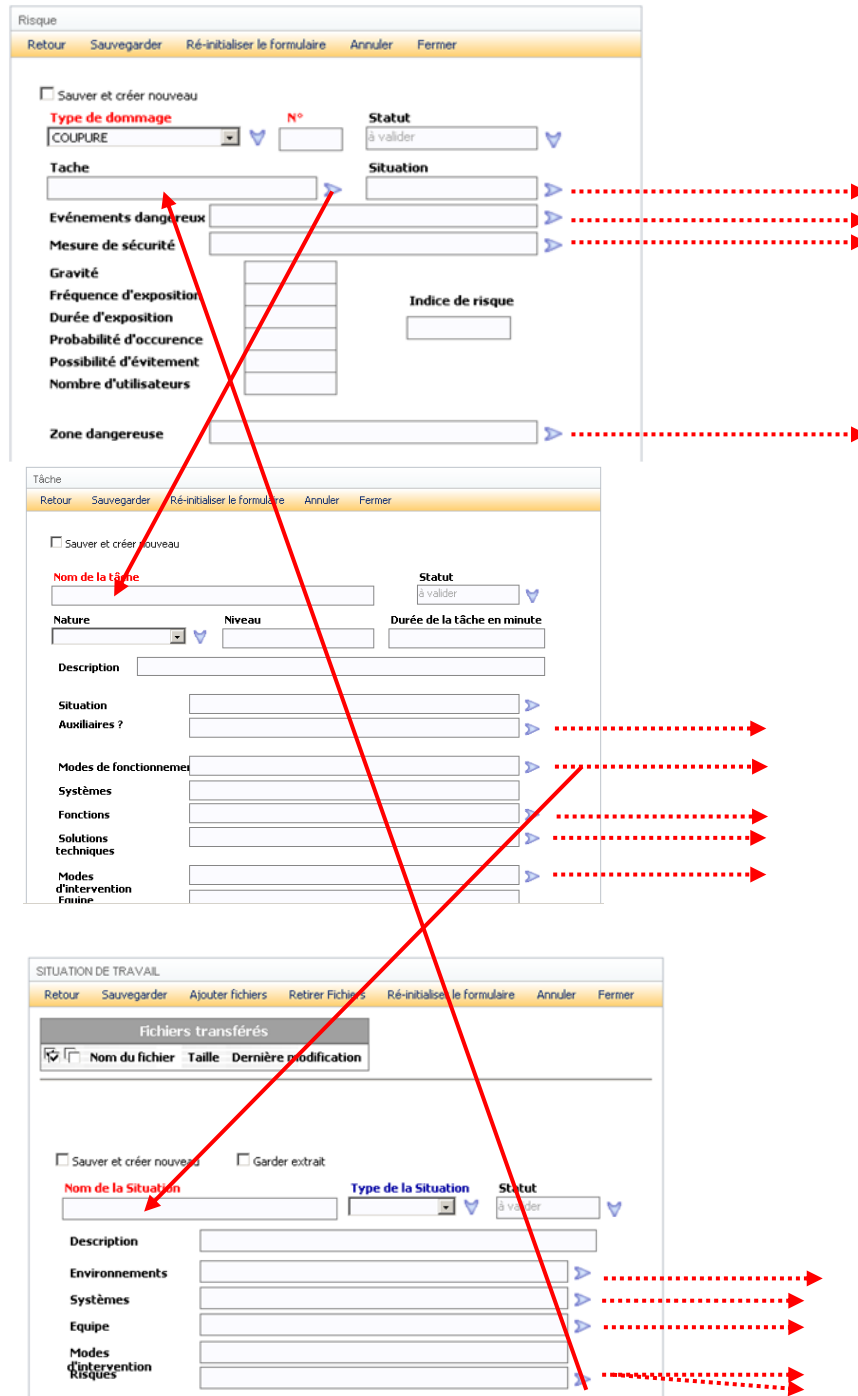


Figure 4 : Représentation des liens entre les tables

Les flèches pleines indiquent les correspondances entre les champs des tables représentées.

Les flèches en tirets représentent des liens similaires mais la table d'arrivée n'est pas représentée par soucis de clarté.

2.2 Proposition d'un processus de conception en prévention intégrée

Pour pallier l'ensemble des difficultés citées précédemment, la méthode proposée est d'associer à cet outil PLM, d'autres méthodes et outils d'aide à la conception habituellement utilisés par les concepteurs. Après une première analyse suivant différents critères :

- facilité d'utilisation de la méthode, ou déjà connue des concepteurs,
- possibilité d'intégration avec MOSTRA avec lien et affichage de ses items,
- impression d'aboutissement de la définition du cahier des charges,

la méthode FAST est apparue comme la plus adaptée, ainsi il est proposé une démarche de remplissage de MOSTRA à partir d'une démarche FAST dans laquelle les aspects hygiène et sécurité sont particulièrement identifier (figure 6).

De plus, la prise en compte de la sécurité constitue dans certains cas un facteur de contradiction avec les objectifs de productivité ou d'organisation [7], nous avons donc choisit d'identifier les passerelles existantes entre la démarche MOSTRA et un outil mettant en œuvre la méthode TRIZ : Mal'in ® [8].

Le tableau 1 montre les échanges d'informations dans un ordre chronologique, entre outils FAST, Mal'in et MOSTRA et permet d'identifier un processus de conception prenant en contexte de prévention intégrée. La quatrième colonne du tableau indique le formulaire de la base de données développée, correspondant à l'action à effectuer dans MOSTRA. Enfin la dernière colonne indique les différents livrables relatifs aux démarches étudiées ainsi que leur utilisation possible.

Mal'in permet de gérer l'environnement du système tel que décrit dans les principes de MOSTRA grâce à la possibilité de décomposition du système en sous-systèmes ou blocs fonctionnels de l'organigramme technique et d'y inclure des éléments extérieurs au système mais ayant une interaction avec celui-ci. Mal'in permet également de mettre en évidence de manière plus simple des situations dangereuses résultantes d'une combinaison de facteurs grâce au graphe substance-champ, par contre il ne permet pas de caractériser des risques comme peut le faire MOSTRA ni de caractériser les zones dangereuses.

En conclusion Mal'in permet d'identifier des problèmes et de leur apporter des réponses conceptuelles, il se positionne en amont de MOSTRA, et fournit des indications pour le remplissage de MOSTRA. Toutefois, il ne dispose pas de moyen de quantification ou de caractérisation des entités. L'utilisation de Mal'in apparait comme une solution constructive d'apport de principes de solutions à un problème identifié dans MOSTRA.

3 Proposition d'une méthodologie de conception détaillée

Afin de concrétiser les analyses précédentes, il a été proposé à un groupe d'étudiants un projet d'étude de conception d'un dispositif de protection pour une scie à ruban alimentaire afin d'analyser la démarche proposée en conception détaillée et de mettre en évidence les écueils, les oublis, l'interaction entre les fonctions identifiées et les solutions technologiques proposées.

3.1 Support de l'étude

Les scies à ruban alimentaires sont utilisées pour découper de la viande dans les abattoirs comme chez les bouchers (figure5). La découpe de ces pièces de viande s'effectue dans des conditions très variables en terme de géométrie comme de consistance (viande congelée ou fraîche, de nature différente (porc, boeuf, volaille), avec ou sans os).

Ces machines sont à l'origine d'accidents souvent très graves, comme des amputations, qui surviennent lorsqu'en fin de passe, ou lors d'opérations de piéçage, les mains de l'opérateur se trouvent très proche de la partie travaillante de la lame. En effet, aucun équipement de protection individuel n'est réellement efficace pour protéger des risques de coupure. Des essais avec des gants de protection de différentes natures (cotte de mailles, Kevlar,...), avec des systèmes de détection prévenant le contact de la main n'ont pas permis de résoudre ce problème du fait de la rapidité des gestes des opérateurs, de la vitesse et du pouvoir de coupe des lames utilisées. Par ailleurs, le protège lame qui équipe généralement ces machines est peu utilisé car inadapté aux conditions réelles de travail. On constate en

effet qu'il est souvent laissé en position haute, laissant ainsi une grande partie de la lame non protégée. Il existe beaucoup de types de découpe, mais on peut distinguer les deux types majeurs de découpe de la viande : la découpe que l'on appellera « classique » et la découpe par grammage. En découpe classique la viande est déposée sur la table mobile de façon à faire correspondre la position de la lame avec l'endroit où l'opérateur veut découper. Ensuite grâce à la translation de la table mobile ou aux mains de l'opérateur, le morceau de viande à découper est mis en mouvement de translation et rentre en contact avec la lame de la scie pour être découpé. En découpe par grammage l'opérateur doit découper des morceaux de viande de même masse, d'où l'emploi du terme « grammage ». L'opérateur appuie le morceau de viande sur le guide parallèle à la scie et liée à la table fixe et placé à une distance réglable de la scie, il peut jouer sur l'épaisseur du morceau de viande à découper en fonction de sa section, pour obtenir des morceaux de masse identique. Dans ce cas, le protège-lame de la scie est monté à une hauteur très légèrement supérieure à la hauteur maximale du morceau de viande à découper, et maintenu dans cette position avant la série.

Fast	Mal'in	Mostra	Formulaire de remplissage de	Livrables
Exprimer les fonctions principales et de service du système	Exprimer le problème industriel (A1)			
décomposer le système en sous fonctions et fonctions techniques		décomposer les fonctions en sous fonctions	« nouvelle fonction »	
Donner des solution techniques		Donner des solutions techniques	« nouvelle solution technique »	Diagramme FAST
	Identifier l'entité qui pose un problème (B1)	Identifier des phénomènes dangereux et leur zone dangereuse	« zone dangereuse / phénomène dangereux »	
	Identifier les fonctions et les situations de vies dans lesquelles intervient le problème (C1)	Identifier le risque direct	« nouveau risque SY » « nouveau risque ST » « nouveau risque ET »	
	Construire l'organigramme technique : décomposer le système en blocs fonctionnels « utilisateurs » éléments de l'environnement			Organigramme technique
		décomposer le système en sous-fonctions	« nouvelle fonction »	
		Identifier l'équipe de travail	« équipe de Travail »	
		Identifier l'environnement	« environnement »	
Quelles sont les causes du problème ? (D1)				
Proposer des solutions pour résoudre les problèmes (E1)		des mesures de sécurité	« nouvelle mesure de sécurité SY » « nouvelle mesure de sécurité ST » « nouvelle mesure de sécurité ET »	
Imposer les contraintes de résolution du problème (F1)				
Identifier le niveau systémique du bloc fonctionnel qui pose un problème et la fonction qu'il réalise (A2)				
Description de l'entité dans des niveaux systémiques amont et aval et dans le temps (B2)				Diagramme des neuf écrans
Lister les ressources disponibles : quelles sont les possibilités non utilisées offertes par le système et son environnement ? (C2)				Liste des ressources
Exprimer le Résultat Idéal Final, système le plus performant possible avec le moins de défauts possibles et le plus simple possible (D2)				
Evaluer les possibilités d'évolution du système, détecter les technologies limitantes (A3)				
Identifier les interactions entre les différentes substances du système et de son environnement (B3)		Identifier des phénomènes dangereux et leur zone dangereuse liés aux interaction entre les substances	« zone dangereuse / phénomène dangereux »	Graphe substance-champ
		Identifier des risques combinés	« nouveau risque SY » « nouveau risque ST » « nouveau risque ET »	
		Caractériser les risques en terme de fréquence et sévérité		
Identifier les biais d'attaque (contradictions mises en évidence) si aucun biais n'apparaît remettre en cause le niveau systémique du problème (B3)				Liste des biais d'attaque envisageables
Hierarchiser les biais d'attaque (B3)				
Vérifier leur cohérence avec les possibilités d'évolution du système (B3)				Liste des voies de résolution du problème
Y a-t-il d'autres possibilités de résolution ? (B3)				
Valider ou revoir le Résultat Idéal Final (C3)				
Résolution (D3)				
Les outils issus du TRIZ nous permettent d'envisager des solutions mettant en œuvre des solutions techniques, des auxiliaires ou des tâches de l'opérateur différentes de ce que nous avons envisagé				Liste des biais d'attaque et des solutions envisageables correspondantes
		Nouvelles solutions techniques	« nouvelle solution technique »	
		Nouvelles tâches opérateur	« mode d'intervention »	
			« nouvelle mesure de sécurité SY » « nouvelle mesure de sécurité ST » « nouvelle mesure de sécurité ET »	
		Nouvelles mesures de sécurité		

Tableau 1 : Echange de données et démarche de conception pour la prévention intégrée

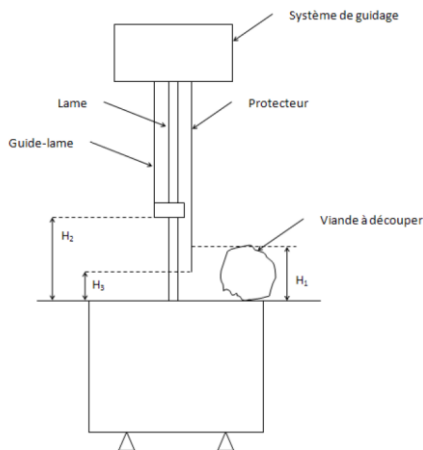


Figure 5 : Scie à ruban alimentaire

Les diagrammes FAST selon différentes situations de vie et dans lesquels apparaissent les contraintes liées à l'hygiène et à la sécurité ont été réalisés (figure 6).

Diagramme FAST : Fonction Technique 4
FT4 : Guider la viande

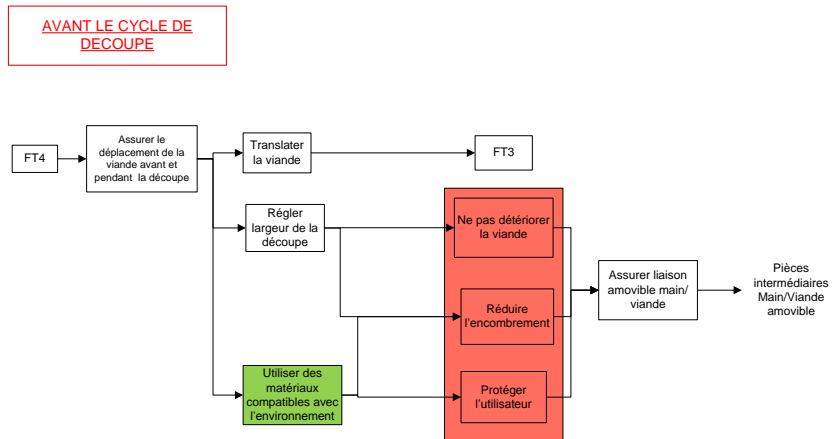
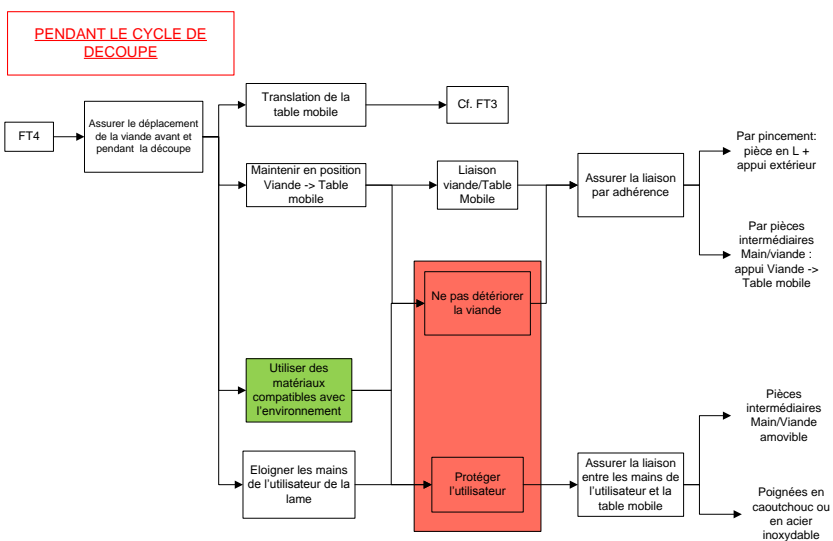


Figure 6 : Exemple de diagrammes FAST

3.2 Processus de conception

La démarche a été appliquée par le groupe d'étudiants afin de rechercher une solution mécanique qui permette d'une part de maintenir et de pousser la pièce de viande à découper et d'autre part, d'adapter automatiquement la hauteur du protège lame à la hauteur de coupe nécessaire en suivant le profil de la pièce de viande à découper.

Le processus de conception détaillé prenant en compte la sécurité des opérateurs et l'hygiène alimentaire est schématisé sous forme de diagrammes pour les différentes phases (figure 7). Il constitue ainsi à l'évolution du logiciel MOSTRA.

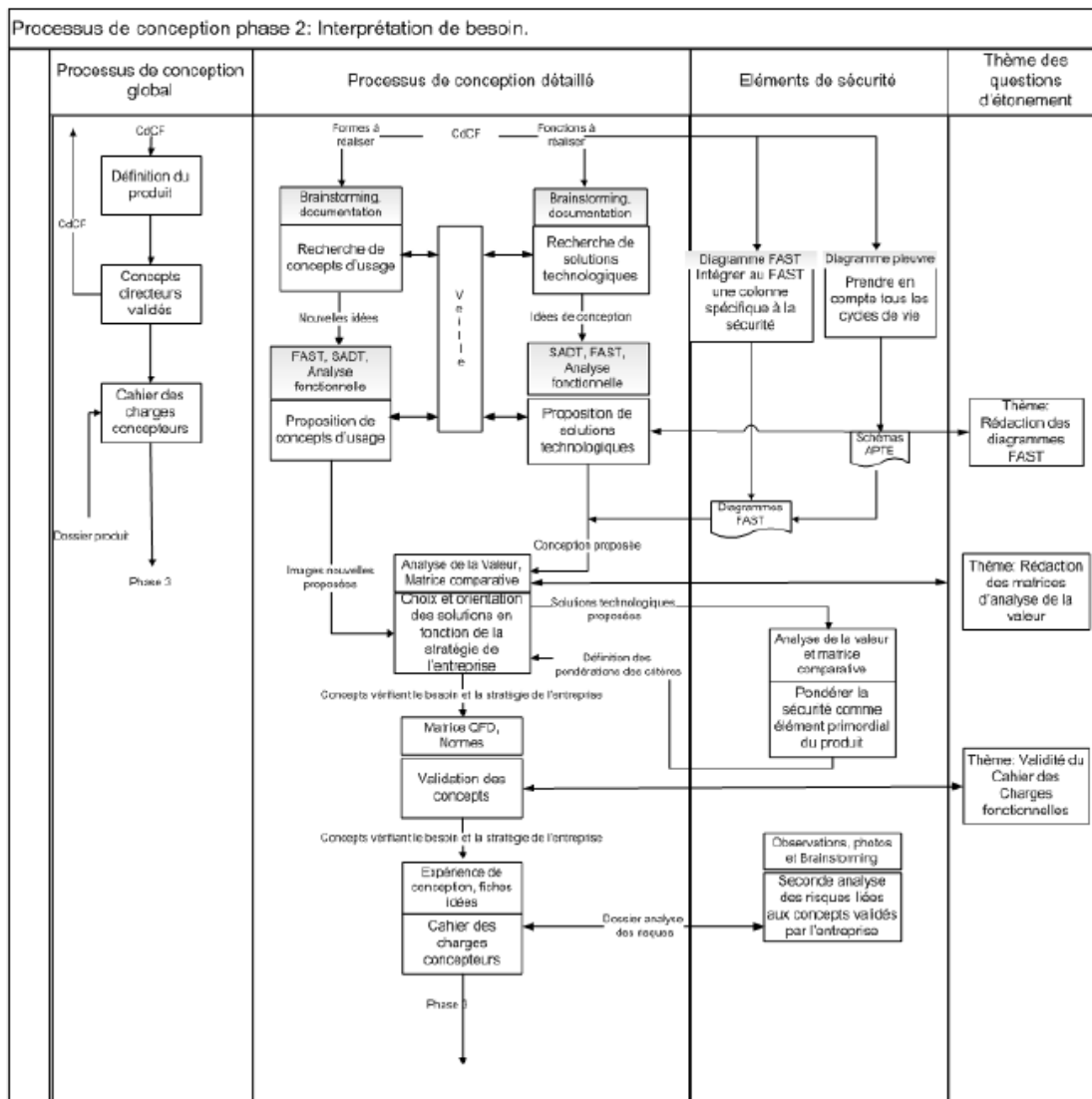


Figure 7 : Processus de conception

3.3 Solutions technologiques proposées

La démarche d'étude pour réaliser cette conception détaillée de l'architecture des sous-systèmes :

- Fonctions techniques liées (FT et diagramme FAST)
- Solution technologique retenue après la phase 2 (Analyse de la valeur)
- Principe et but de la liaison
- Proposition d'architectures
- Analyse de la valeur des architectures
- Choix de l'architecture

Pour le sous-système de préhension de la viande, les fonctions identifiées sont :

- FT 4 : Guidage de la viande

- FT 6 : Adaptabilité à différentes scies
- FT 7 : Nettoyabilité du système

Cette liaison a pour but de lier complètement les morceaux de viande à découper avec à la fois le système de sécurité et la table mobile. En liant complètement ces trois entités, la mise en mouvement du système de sécurité, encastré dans la table mobile, permettra ainsi de mettre le morceau de viande à découper et donc de l'amener en contact avec la lame de la scie.

Ce sous-système doit être conçu pour s'adapter à toutes les géométries des morceaux de viande à découper et assurer un bon contact avec la viande de manière à ce que ce dernier soit facilement mis en mouvement de translation. Enfin il doit être conçu en respectant encore des contraintes de sécurité, notamment que la main de l'opérateur soit le plus loin possible de la lame de la scie en fonctionnement, des contraintes de nettoyabilité et d'ergonomie pour faciliter son utilisation et sa maintenance. L'utilisation de pièce(s) intermédiaire(s) : main de l'opérateur/viande + poignée(s) en acier inoxydable ou en caoutchouc a été retenu.

Les modèles CAO de la solution technologique retenue sont présentés figures 8 et 9.

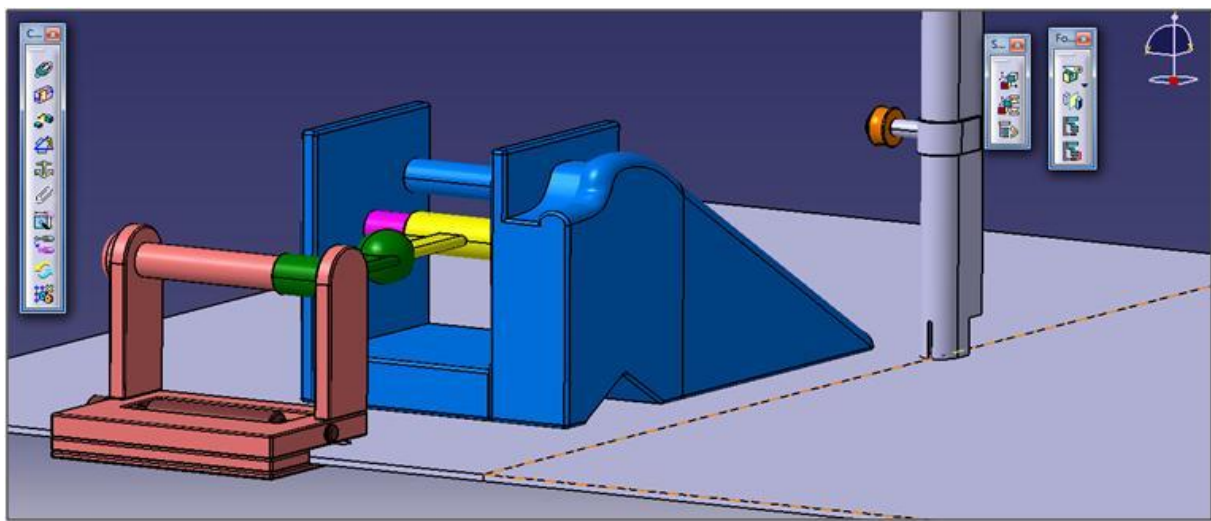


Figure 8 : Modélisation CAO du système de sécurité proposé pour la découpe classique

4 Conclusion

La démarche de « Prévention intégrée » consiste à appliquer au plus tôt des principes de conception sûre en termes de sécurité des opérateurs d'équipements de travail. Malgré les avancées en termes de connaissances et de méthodologies sur le processus et l'activité de conception, malgré un dispositif normatif de plus en plus complet, on constate que la mise en pratique de cette démarche de prévention reste encore très imparfaite. En effet, faute de moyens formels et d'outils les bureaux d'études qui ne sont pas des spécialistes de la « prévention » ne savent pas définir ce qui est applicable et à quel moment sans pénaliser les coûts et délais de leurs projets.

Afin de répondre à ces objectifs un prototype logiciel (MOSTRA) utilisant un environnement PLM du commerce a été développé par l'INRS. Les retours d'expérience de la mise en œuvre de ce modèle ont permis d'en montrer les limites, notamment vis-à-vis de l'aspect dynamique du processus de conception. En effet, les concepteurs ayant participé à ces expérimentations se sont rapidement trouvés confrontés à des difficultés de structuration de leur travail. Pour pallier à ces difficultés, il a été envisagé d'exploiter ce modèle MOSTRA, via l'intermédiaire des outils usuellement utilisés dans les différentes phases du processus de conception. Une démarche de conception intégrant ces outils a ensuite été proposée et testée par un groupe d'étudiants via l'étude d'un dispositif de protection pour une scie à ruban alimentaire.

En assurant l'interaction entre l'outil MOSTRA avec l'analyse fonctionnelle dans laquelle les fonctions de contraintes (hygiène alimentaire et sécurité) sont clairement explicités, la démarche

proposée fournit des résultats prometteurs pour répondre à l'objectif de prévention intégrée. La méthodologie devra encore être enrichie, par exemple par la capitalisation de connaissances [9], par l'écriture d'une feuille d'étonnement et par un processus de vérification du lien entre les fonctions sécurité identifiées et les solutions technologiques proposées.

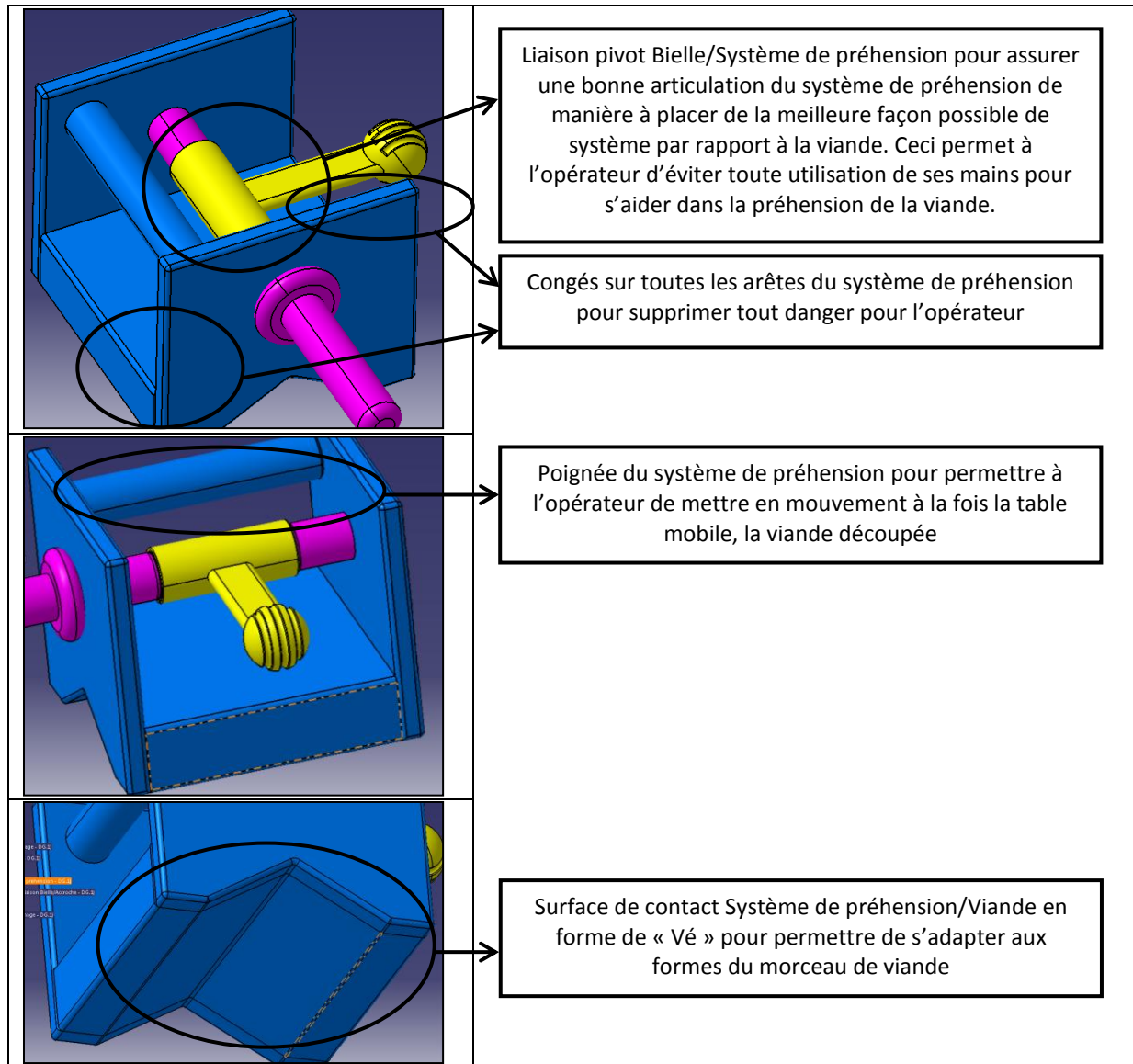


Figure 9 : Modélisation CAO du sous-système : préhension de la viande

5 Remerciements

Ces travaux ont été menés dans cadre du projet P08 Conception Industrialisation de Produits Innovants du programme MEPP du CPER2007-2013, soutenu par la Région Lorraine, le MESR et le FEDER.

6 Références

- [1] Directive 2006/42/EC of the European Parliament and of the Council of 22 June 1998 on the approximation of the laws of the Member States relating to machinery. Official Journal L 157, 09/06/2006.

- [2] DE LA GARZA C. - L'intégration de la sécurité lors de la conception de machines à risques pour les opérateurs : comparaison de logiques différentes de conception. PISTES, 2005, vol 7, n°1, 17
- [3] GHEMRAOUI R., MATHIEU L., TRICOT N. - Design method for systematic safety integration», CIRP Annals - Manufacturing Technology - 2009, vol 58, pp 161-164
- [4] HASAN R., « Contribution à l'amélioration des performances des systèmes complexes par la prise en compte des aspects socio-techniques dès la conception : proposition d'un modèle original de situation de travail pour une nouvelle approche de conception», thèse doctorat de l'Université Henri Poincaré Nancy 1, 2002.
- [5] HASAN R., BERNARD A., CICCOTELLI J., MARTIN P. - Integrating safety into the design process : elements and concepts relative to the working situation- Safety Science - Special issue « Safety in design », mars 2003, 41, (2-3), pp. 155-180.
- [6] DAILLE-LEFEVRE B., MARSOT J.- Intérêt des environnements PLM pour la mise en pratique des principes de conception sûre - CPI 09, Fèz, Maroc, 2009, 9 p.
- [7] HASAN R., MARTIN P., BERNARD A., "Solving contradictions problems related to safety integration in design process" Triz Journal, january 2004, www.triz-journal.com, 19 pages
- [8] NADEAU J.P., PAILHES J., SCARAVETTI D., (2006), Des outils de l'analyse fonctionnelle vers la créativité technique, International Journal Of Design and Innovation Research, Vol 3, N°3/4, pp87-106, Paris
- [9] SERRAFERO, P. – Du CAD/CAM au KAD/KAM ou de la conception assistée par ordinateur à la conception assurée par les connaissances – SIA 2002, <http://www.iknova.com/articles/PDF/kadkam.pdf>, 19 p.