



### **Science Arts & Métiers (SAM)**

is an open access repository that collects the work of Arts et Métiers Institute of Technology researchers and makes it freely available over the web where possible.

This is an author-deposited version published in: <https://sam.ensam.eu>  
Handle ID: <http://hdl.handle.net/10985/6721>

#### **To cite this version :**

Hugo RODRIGUE, Victor CALATORU, Simon RICHIR, Mickaël RIVETTE - Une méthodologie de conception pour la fabrication additive - 2011

Any correspondence concerning this service should be sent to the repository

Administrator : [scienceouverte@ensam.eu](mailto:scienceouverte@ensam.eu)



# Une méthodologie de conception pour la fabrication additive

HUGO RODRIGUE<sup>1</sup>, MICKAËL RIVETTE<sup>1</sup>, VICTOR CALATORU<sup>1</sup>, SIMON RICHIR<sup>2</sup>

<sup>1</sup> ÉCOLE POLYTECHNIQUE DE MONTRÉAL  
2500 Chemin de Polytechnique, Montréal, Canada  
hugo.rodrigue@polymtl.ca  
mickael.rivette@polymtl.ca  
victor-dorel.calatoru@polymtl.ca

<sup>2</sup> ARTS ET METIERS PARISTECH LAVAL  
INGENIERIUM - 4 RUE DE L'ERMITAGE - 53000 LAVAL - FRANCE  
simon.richir@angers.ensam.fr

---

**Résumé** - Les méthodologies de Design for Assembly et de Design for Manufacturing visent à rendre les produits plus faciles à fabriquer et à assembler en se basant sur les caractéristiques des procédés actuels de fabrication, toutefois ces caractéristiques ne s'appliquent plus lorsqu'on prend en compte les nouvelles capacités de la Fabrication Additive. Cet article décrit une méthodologie de conception pour la Fabrication Additive qui guide l'utilisateur vers l'optimisation d'un produit en utilisant les capacités de ces nouveaux procédés de fabrication. La méthodologie proposée est ensuite appliquée à un assemblage mécanique.

**Abstract** – Design for Assembly and Design for Manufacturing methodologies aim to make products easier to manufacture and assemble by basing itself off the characteristics of actual manufacturing processes, however these characteristics aren't applicable when taking into account the new capabilities of Additive Manufacturing. This article describes a design methodology for Additive Manufacturing which guides the users towards the optimization of a product using the capabilities of these fabrication processes. The proposed methodology is then applied to a mechanical assembly.

**Mots clés** - Fabrication additive, conception, fabrication rapide, prototypage rapide.

**Keywords** – Additive manufacturing, design, rapid manufacturing, rapid prototyping.

---

## 1 INTRODUCTION

La Fabrication Additive (FA) est définie comme étant la fabrication directe de produits finis par des procédés de fabrication additifs en éliminant le besoin d'outillage [Wohlers, 2007]. Ce procédé de fabrication fonctionne par superposition de couches de matériau, dans certains procédés avec des matériaux de support, afin de fabriquer la pièce. En changeant le matériau déposé pendant la fabrication, il est possible de fabriquer une pièce contenant plusieurs matériaux [Kumar et Kruth, 2010]. Il est possible de fabriquer des pièces possédant des formes complexes externes et internes qui ne sont pas fabricables par les procédés de fabrication traditionnels (i.e. par enlèvement de matière) se basant sur l'utilisation d'outillage. De plus, les coûts de fabrication ne sont pas fonction de la complexité, mais plutôt de critères tels que le volume et la direction de fabrication [Alexander et al., 1998]. L'élimination de l'outillage lors de la fabrication fait en sorte que les méthodologies de conception se basant autour des limitations de l'outillage ne sont plus valides et que 'les possibilités de conception ne sont limitées que par les outils de conception et par l'imagination' [Wohlers, 2009]. Les capacités de la FA sont constamment en évolution, par exemple la possibilité de fabriquer plusieurs pièces ayant un mouvement relatif en une seule étape [Ansorge et al., 2007]. Donc, la FA ouvre de nouvelles portes lors de la conception et permet une optimisation plus poussée du produit qu'il n'était possible auparavant.

Le choix du procédé de fabrication pour une pièce est habituellement choisi en fonction de ses coûts de fabrication et de sa fabricabilité. Les méthodologies de conception pour les procédés de fabrication non-additifs se basent normalement sur l'adaptation du concept aux limitations du procédé de fabrication afin de limiter les coûts de fabrication. Toutefois, la FA a très peu de limitations et beaucoup de possibilités. Une méthodologie de conception se basant sur les limitations des procédés n'est donc pas adaptée.

Des changements dans la pratique de la conception de produit vont être requis afin de prendre en compte les nouvelles capacités de la FA. Un changement de paradigme de conception sera nécessaire afin d'amener les concepteurs à arrêter de penser en termes de limitations mais à penser en termes de possibilités. Un exemple d'un tel changement de paradigme est détaillé dans [Rosenberg, 2008] lorsque les ingénieurs de chez Bell Hélicoptère éprouvent des problèmes lors de la conception d'un conduit d'air froid puisque leurs méthodes de conception habituelles les amènent à concevoir en fonction des limitations des procédés de fabrication.

Cet article vise à développer une nouvelle méthode de conception pour la FA applicable à tous types d'assemblages mécaniques dans lequel le concepteur est guidé par les possibilités et non les limitations du procédé de fabrication.

## 2 REVUE DE LITTÉRATURE

### 2.1 Méthodologies reliées à la fabrication additive

Les méthodologies de conception actuelles impliquant la fabrication additive se classifient en deux types, elles servent soit à déterminer quand utiliser la fabrication additive ou elles servent à implémenter un type spécifique de structure dans une pièce.

La méthode présentée dans [Munguia et Riba, 2008] met en concurrence les procédés de FA et les procédés conventionnels en utilisant les outils d'intelligence artificielle. Une méthodologie est proposée dans [Rivette et al., 2007] afin de déterminer quels composants d'un prototype multi-composants peuvent être fabriqués en utilisant les procédés de FA. Cette démarche s'appuie sur une représentation graphique des caractéristiques de la pièce et sur la logique floue. Une autre méthodologie pour prototypes hybrides multi-composants est présentée dans [Kerbrat et al., 2008] utilisant une décomposition en octree de la pièce suivi d'une évaluation de l'index de machinabilité de chaque octant. Ces méthodes aident à prendre des décisions par rapport à la fabrication de pièces par FA, mais n'aident pas à incorporer les avantages de la fabrication additive dès la conception.

Certaines méthodes de conception pour la fabrication additive ayant été proposées ont pour but l'implémentation de structures cellulaires, c'est-à-dire des structures contenant un grand nombre de structures intermédiaires formant une structure avec d'excellentes propriétés physiques. Plusieurs telles structures présentes dans la nature et fabriquées par l'homme sont présentées dans [Gibson, 2005]. Une méthodologie de conception de structures cellulaire fabricables par FA est présentée dans [Rosen, 2007] et [Chu et al., 2008] qui consiste à choisir une taille de cellule, appliquer uniformément cette cellule à travers le concept et ensuite procéder à une optimisation de forme pour obtenir le concept final. [Wang, 2005] propose un treillis unitaire servant de cellule de base pour concevoir des structures cellulaires adaptable par modélisation géométrique, analyse d'éléments finis, optimisation numérique et finalement en fabriquant le produit par fabrication additive. Ces méthodologies servent à implémenter un type spécifique de structure, mais ne tente pas d'implémenter tous autres types d'améliorations dans le produit. Ces méthodes pourraient donc être utiles pour une partie de méthodologie plus globale.

### 2.2 Design for Assembly et Design for Manufacturing

Les méthodologies de Design for Assembly (DFA) sont largement utilisées en industrie afin de concevoir des produits facile à assembler en utilisant des méthodes d'assemblage spécifiques afin de minimiser les coûts et les temps

d'assemblage. Les méthodes de DFA les plus courantes sont la méthode Lucas DFA Evaluation Method [Redford et Chal, 1994], Hitachi Assemblability Evaluation Method [Ohashi et al., 2002] et la portion DFA de la méthodologie Boothroyd-Dewhurst DFMA Method [Boothroyd et al., 2002]. Ces méthodes sont utiles dans un contexte de fabrication de masse puisqu'elles visent à adapter le produit pour une méthode spécifique d'assemblage, mais ne tentent pas d'améliorer les fonctions et les performances du produit. Toutefois, un des outils de la portion DFA de la méthodologie Boothroyd-Dewhurst se basant sur trois questions pour déterminer le nombre théorique minimal de pièces de l'assemblage pourrait être utile dans le contexte d'une méthodologie pour la FA.

La portion de Design for Manufacturing (DFM) de la méthodologie Boothroyd-Dewhurst DFMA Method [Boothroyd et al., 2002] guide l'utilisateur à choisir le procédé de fabrication approprié et à modifier les pièces en se basant sur les limitations de ces procédés pour s'assurer de la fabricabilité de la pièce et pour réduire les coûts de fabrication. Toutefois, le but n'est pas d'améliorer le produit et la méthode ne tente pas d'incorporer les avantages des procédés de fabrication dans le processus de conception. Pour cette raison, ce type de méthode n'est pas approprié pour la FA.

### 2.3 Représentations par pièces et par fonctions et méthodologies se basant sur les fonctions

Une représentation standard aide à décomposer l'assemblage de manière à faciliter l'application systématique de méthodologie. Deux des représentations les plus importantes sont la représentation par pièces et celle par fonctions. La première étant simplement un graphe montrant toutes les pièces de l'assemblage et la seconde étant un graphe détaillant les fonctions expliquant le fonctionnement de l'assemblage.

La représentation par pièces de l'assemblage aide à la visualisation et en utilisant le Force-Flow Diagram [Otto et Wood, 2001] on peut ainsi réduire le nombre de pièces de l'assemblage en se basant sur un système de règles appliqué à une représentation par pièces. Même si ces règles ne sont pas adaptées aux nouvelles possibilités de la FA, elles peuvent facilement être changées pour l'être. La méthodologie proposée dans cet article utilise le Force-Flow Diagram comme base pour assister le concepteur à réduire le nombre de pièces de l'assemblage.

La méthode de Failure Mode Effect and Analysis (FMEA) a originalement été développée du standard militaire MIL-P-1629A [MIL-P-1629A, 1980] afin de cataloguer les défaillances, analyser les défaillances et appliquer les connaissances acquises de ces défaillances dans les produits

**Table 1a. Base fonctionnelle pour les termes de fonction**

Primary	Branch		Channel				Connect
Secondary	Separate	Distribute	Import	Export	Transfer	Guide	Couple
Primary	Connect	Control magnitude				Convert	Provision
Secondary	Mix	Actuate	Regulate	Change	Stop	Convert	Store
Primary	Provision	Signal				Support	
Secondary	Supply	Sense	Indicate	Process	Stabilize	Secure	Position

**Table 1b. Base fonctionnelle pour les termes de flux**

Primary	Branch						Signal
Secondary	Human	Gas	Liquid	Solid	Plasma	Mixture	Status
Primary	Signal	Energy					
Secondary	Control	Human	Acoustic	Biological	Chemical	Electical	Solar
Primary	Energy						

Secondary	Electro magnetic	Radioactive/ Nuclear	Magnetic	Pneumatic	Thermal	Hydraulic	Mechanical
-----------	------------------	----------------------	----------	-----------	---------	-----------	------------

futurs. Toutefois, cette méthode est très dépendante des connaissances et de l'expérience du concepteur puisqu'il n'y a pas de structure standard pour l'application de cette méthode. Une base fonctionnelle pour la conception a premièrement été proposé par [Stone et Wood, 2000] et consolidé dans sa forme actuelle par [Hirtz et al., 2002]. Cette base fonctionnelle consiste à établir un état de fonction incluant un terme de flux et un terme fonctionnel; ces termes sont présentés dans les Tables 1a et 1b. Cette base fonctionnelle a été combinée avec la méthode FMEA de manière à obtenir la méthode Failure-Function Design Method (FFDM) [Stone et al., 2005]. La méthode FFDM est une méthode de FMEA consistant à utiliser une base de données des défaillances classifiées en fonction des fonctions standards pendant les étapes conceptuelles de la conception. Cette méthode utilise une base de données développée à partir de rapports d'incidents d'hélicoptères [Robert et al., 2002]. Afin d'interpréter les valeurs dans la base de données, la méthode de Risk in Early Design (RED) [Lough et al., 2009] propose quatre méthodes d'interprétation des données obtenues par la méthode FFDM en se basant sur les risques et les conséquences.

#### 2.4 Méthodes d'optimisation numériques

Le terme optimisation réfère au choix de la meilleure solution d'un ensemble d'alternatives, toutefois lorsque l'on touche à la géométrie, le nombre de solutions est infini et la performance de ces solutions est quantifiable. Donc, les méthodes d'optimisation numériques sont utilisées afin d'accélérer le processus d'optimisation en utilisant un procédé itératif de résolution de problèmes complexes afin d'obtenir une solution optimale. La littérature sur l'optimisation de systèmes structurels et mécaniques est vaste et au-delà du contexte de cette recherche, les méthodes les plus pertinentes qui sont couramment utilisées en industrie seront donc présentées. Ces méthodes incluent l'optimisation topologique et l'optimisation de mésostructures, qui a été présentées dans la section 2.1.

L'optimisation topologique est détaillée dans [Bendsøe et Sigmund, 2003] et vise à construire une géométrie optimisée en ne connaissant que les charges, les conditions de supports, les limites du volume de la structure et les buts définis par l'utilisateur. Cette méthode permet à l'utilisateur de trouver une géométrie optimale sans savoir ce à quoi cette géométrie ressemblera.

Une autre méthode qui n'est pas utilisée dans cet article, mais qui mérite d'être mentionnée est l'optimisation multicritères qui sert à résoudre un problème dont les variables à optimiser peuvent porter sur plusieurs domaines. Un des défis d'une telle optimisation est de déterminer la solution optimale puisque la solution est un compromis à travers plusieurs disciplines. Plusieurs méthodes d'optimisation multicritères sont décrites dans [Ehrgott, 2005].

La FA est particulièrement bien adapté à ces méthodes puisque leurs résultats sont une géométrie optimisées qui, dans le cas d'utilisation de procédé par enlèvement de matière, a besoin d'être adaptée. Ici la solution proposée est directement fabriquée sans compromis.

#### 2.5 Méthodes de développement de concepts

Les méthodes de développement de concepts visent à assister le concepteur à trouver des solutions remplissant les requis du problème tout en améliorant le concept par rapport aux itérations précédentes. Quelques-unes de ces méthodes seront

analysées afin de déterminer si elles ont des applications potentielles dans une méthodologie de conception pour la FA. Ces méthodes sont : la méthode de conception d'éléments mécaniques, le Design for X et le biomimétisme.

La conception d'éléments mécaniques présentée par [Collins et al., 2010] vise surtout à prévenir la défaillance du concept en appliquant des connaissances établies sur des applications mécaniques spécifiques comme des roulements. En suivant les instructions établies pour le type d'application, le concepteur obtient la méthode à suivre pour choisir la géométrie, l'ajustement, les conditions de surfaces et les matériaux de la pièce. Cette méthode ne sert qu'à prévenir les défaillances, mais elle couvre bien tous les angles de prévention de défaillances.

Les méthodes de Design for X représentent un ensemble de connaissances présentées sous forme de directives servant à concevoir en fonction d'un but spécifique. [Pahl et al., 2007] offre des détails sur ces directives les plus couramment utilisées; ces directives incluent les méthodes DFA et DFM qui ont été analysées dans la section 2.2.

Le biomimétisme est l'application de méthodes et de systèmes s'inspirant de la nature dans la conception de produits. Puisque ces solutions peuvent provenir de sources diverses, il peut être compliqué de trouver la méthode ou le système pouvant s'appliquer à un problème en particulier. Il est donc nécessaire de développer une méthode permettant d'archiver et d'extraire ces solutions. [Vincent et al., 2006] propose d'utiliser le système de classification de la méthode TRIZ [Terninko et al., 1998] et [Golden, 2005] de classifier ces solutions et termes du système de fonctions standards de [Hirtz, et al., 2002]. Le biomimétisme peut aider à résoudre des problèmes en générant des solutions innovatrices s'inspirant de la nature.

Selon [Ulrich et Eppinger, 2004] certaines des dysfonctions les plus courantes de la phase de développement de concepts sont :

- La considération que d'une ou deux alternatives
- Ne pas considérer des catégories entières de solutions
- L'intégration fautive de solutions partielles

Pour ces raisons, il est important de considérer le plus de solutions possibles afin de trouver des solutions potentielles. La méthodologie proposée ne devrait pas se limiter à ne considérer que quelques avenues.

### 3 METHODE

Dans cette section sera présentée la méthodologie développée afin de concevoir des pièces et des assemblages en tenant compte des avantages de la FA. Ces avantages incluent :

- La complexité géométrique : Il n'y a pas de limitations aux géométries possibles avec la FA.
- La complexité des matériaux : Puisque le matériau est déposé point par point, il est possible de le changer pendant la déposition et ainsi de fabriquer une pièce multi-matériaux.
- La fonction de coût : La fonction de coût de fabrication n'est pas fonction de la complexité de la pièce.
- Le coût ne dépend pas de la grandeur du lot : Puisqu'il n'y a pas d'outillage, le coût de fabrication n'est pas dégressif. La taille du lot n'influence donc

pas les coûts de fabrication de la pièce, il est donc viable pour la FA de fabriquer des produits en petit lots.

Puisque le coût de fabrication d'une pièce n'est pas fonction de sa complexité et que la FA peut y introduire plus de complexité, une méthodologie de conception pour la FA devrait se concentrer à développer une structure permettant au concepteur d'améliorer chaque pièce sans se soucier d'y introduire de la complexité.

Le but de la méthodologie proposée est de bénéficier des avantages de la FA au niveau de l'assemblage en consolidant les pièces de l'assemblage et en l'optimisant vers deux buts en parallèle : premièrement pour prévenir les défaillances de l'assemblage et deuxièmement vers des buts défini par l'utilisateur. Afin de trouver des solutions pour chacun de ces buts, des méthodes de développement de concepts et d'optimisation numériques sont utilisées. Les deux étapes d'optimisation sont faites de manière indépendante l'une de l'autre et implémentées simultanément dans les mêmes pièces en prenant avantage des possibilités géométriques et de complexité des matériaux de la FA.

Les étapes de la méthodologie sont présentées dans la Figure 1 et sont définis comme suit :

- Définition du problème : Dans cette étape, le concepteur doit définir le produit et l'objectif de l'étape de conception. Ceci va servir de fondation à la méthodologie
- Consolidation de pièces : La consolidation de pièce consiste à établir une représentation par pièce de l'assemblage et grouper celles qui peuvent être consolidées. Pour déterminer si les pièces peuvent être consolidées, des questions se basant sur les critères des candidats à l'élimination de Boothroyd-Dewhurst [Boothroyd, et al., 2002] sont utilisées.
- Optimisation de pièces pour la prévention de défaillances : En partant de la représentation par pièces de l'assemblage, une décomposition fonctionnelle de l'assemblage est faite. La méthode de Risk in Early Design est ensuite utilisée pour déterminer les modes de défaillances auxquels les pièces de l'assemblage sont les plus sensibles. Ensuite, les méthodes de développement de concepts et d'optimisation numériques des chapitres 2.4 et 2.5 sont utilisés pour trouver des solutions.
- Les méthodes de développement de concepts et d'optimisation numériques des chapitres 2.4 et 2.5 sont utilisés afin d'optimiser les pièces vers des buts définis par l'utilisateur.

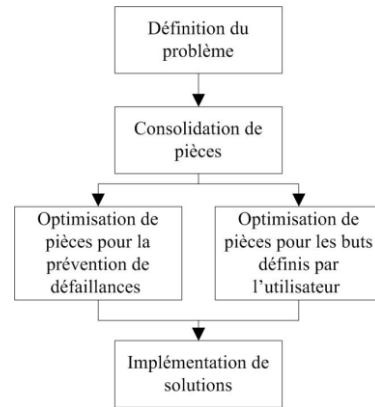


Figure 1. Méthodologie de conception

### 3.1 Définition du problème

Avant de commencer le processus d'optimisation, la première étape est de définir le contexte du processus de conception et de comprendre le problème. Il est donc important de définir les éléments suivants :

- Buts du processus de conception : C'est-à-dire les buts que le concepteur tente d'atteindre en concevant le produit. Par exemple, minimiser le poids de l'assemblage.
- Ébauche de l'assemblage : Cette ébauche doit contenir toutes les pièces et connections nécessaire pour avoir un concept fonctionnel.

Après avoir défini ces deux éléments, le concepteur peut commencer à consolider l'assemblage.

### 3.2 Consolidation

L'ébauche de l'assemblage représente l'assemblage tel qu'imaginé par le concepteur. Toutefois, si le concepteur pense en termes de fabrication traditionnelle, il segmentera l'assemblage en plusieurs pièces afin de limiter la complexité de chacune des pièces et afin de séparer les pièces selon leurs besoins en matériaux. La FA n'a pas besoin de faire ces segmentations de pièces et peut même dans certains cas fabriquer des pièces ayant des mouvements relatifs. Dans cette section sera introduit une méthode pour consolider les pièces d'un assemblage afin d'amener un concept à un minimum de pièces en faisant appel aux capacités de fabrication de la FA.

La seule limitation de la FA en termes de consolidations est que certains mouvements entre deux pièces ne sont pas fabricables en une seule étape. Ces limitations sont largement dépendantes des capacités et de la précision de la machine utilisée, cette décision sera donc laissée au concepteur.

La méthode de Force Flow Diagram [Otto et Wood, 2001] fournit une structure pour déterminer quelles pièces d'un assemblage peuvent être consolidées, toutefois cette méthode se limite à combiner des pièces ne contenant pas de mouvements. La méthode de candidats à l'élimination (CFE) [Boothroyd, et al., 2002] aide à déterminer quelles pièces peuvent être consolidées en se basant sur quelques questions, mais deux de ces trois questions ne sont pas applicables à la FA.

La méthode de consolidation proposée combine la méthode de Force Flow Diagram avec celle de CFE pour obtenir une méthode permettant de prendre en compte les avantages de la FA. Par la suite, le résultat de cette méthode servira de base à la décomposition fonctionnelle de l'assemblage.

1. Identifier les flux primaires de force traversant l'assemblage
2. Tracer les flux de force des sources externes, à travers chaque composant de l'assemblage, jusqu'à la sortie de l'assemblage. Une attention particulière doit être portée aux flux se séparant et se rejoignant.
3. Documenter le résultat en Force Flow Diagram où les nœuds sont des pièces et les connections des flux de forces.
4. Analyser les flux entre les pièces et si il n'y a pas de mouvements relatif entre les pièces elles peuvent être regroupées et considérées comme une seule pièce.
5. Pour chaque pièce, se poser la question : 'Est-ce que les pièces ont besoins de bouger par rapport à toutes les pièces adjacentes pour remplir leurs fonctions?'
6. Générer des concepts alternatifs pour les pièces ayant répondues 'non' à la question précédente afin de trouver des concepts n'ayant pas de mouvement relatifs par rapport aux autres pièces ou si le concept est considéré comme satisfaisant par le concepteur.
7. Pour chaque pièce, déterminer si elle peut être fabriquée en une seule étape avec d'autres pièces de l'assemblage.

Ces étapes seront illustrées lors de l'exemple.

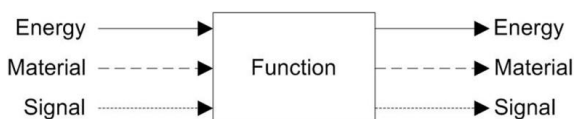
### 3.3 Optimisation de pièces pour la prévention de défaillances

En plus d'optimiser l'assemblage vers des buts définis par l'utilisateur, la méthodologie vise aussi à optimiser l'assemblage afin de prévenir les défaillances. Les résultats de ces deux optimisations peuvent être simultanément implémentés dans l'assemblage à travers les possibilités de la FA.

Pour réaliser cette partie de la méthodologie, une décomposition fonctionnelle de l'assemblage doit être faite pièce par pièce afin d'obtenir une vue d'ensemble des fonctions et des flux d'énergies dans l'assemblage. Ceci va nous permettre d'appliquer la méthode de Risk in Early Design pour ces fonctions et systématiquement trouver les modes de défaillances. Ensuite, des solutions seront trouvées en utilisant les méthodes de développement de concept et d'optimisation numérique de la littérature. Ces solutions seront implémentées après avoir réalisé les deux optimisations.

#### 3.3.1 Décomposition fonctionnelle

Chaque pièce de l'assemblage doit être décomposée en une série de fonctions accomplissant sa fonction globale. Chaque fonction est représentée comme étant un bloc ayant une entrée et une sortie de flux d'énergie, de matériau ou de signal tel que dans la figure 2.



**Figure 2. Exemple de block fonctionnel**

Une méthode simplifiée pour réaliser le décomposition fonctionnelle de l'assemblage est décrite dans [Dieter et Schmidt, 2009] et abrégée comme suit :

1. Identifier les flux d'énergies, de matériaux et de signaux qui entrent et sortent des pièces en se basant sur les flux standards définis dans la Table 1a.
2. Décrire les fonctions de chaque pièce dans le cadre de l'assemblage en utilisant le langage courant.
3. Pour chacune de ces fonctions, identifier une fonction standard de la Table 1b qui remplit la description définie à l'étape précédente.
4. Positionner les fonctions identifiées précédemment dans un diagramme en respectant la précédence des fonctions et placer les flux identifiés à l'étape 1 entre les blocs de manière à représenter le fonctionnement global de l'assemblage.
5. Examiner chaque bloc de la structure fonctionnelle pour déterminer si des flux additionnels sont nécessaires pour remplir sa fonction.

Une fois que la disposition fonctionnelle de chaque composant est faite, toutes les représentations fonctionnelles des pièces de l'assemblage sont assemblées pour obtenir une représentation fonctionnelle de l'assemblage. Pour ce faire connecter les flux entre les pièces, de l'environnement et vers l'environnement. Cette décomposition va servir de base à l'optimisation des pièces pour la prévention de défaillances.

#### 3.3.2 Optimisation de fonctions pour la prévention de défaillances

La méthode Risk in Early Design (RED) [Lough et al., 2009] est une méthode de Design for Quality qui est adaptée de la méthode de Function-Failure Design Method (FFDM) [Stone et al., 2005] en normalisant les modes de défaillances par rapport à leurs conséquences et aux probabilités d'occurrences. Les probabilités d'occurrence et les conséquences sont notées de 1 à 5. Les méthodes de FFDM et de RED qui remédient à un des défauts majeur de la méthode de Failure Mode and Effect Analysis (FMEA), nécessitent de la part des concepteurs d'avoir des connaissances approfondies sur les possibilités de défaillances ou sur les facteurs à risque de chaque composant, en ajoutant une base de données qui fait le lien entre les fonctions de base et les modes de défaillance. La méthode RED sert à identifier les risques et les conséquences de défaillances d'un assemblage, mais le concepteur doit faire appel à d'autres méthodes pour prévenir ces défaillances.

Pour cette raison, la méthodologie proposée combine la méthode de Risk in Early Design avec des méthodes de développement de concepts et d'optimisation numérique afin de systématiquement identifier et prévenir les modes de défaillances à risque. Afin de ne pas se limiter au niveau des solutions possibles, les méthodes décrites dans la revue de littérature seront analysées afin de trouver les solutions optimales. Les étapes d'optimisation de fonction pour la prévention de défaillance sont donc les suivantes:

1. S'assurer que les fonctions et les flux correspondent aux termes des tables 1a et 1b.
2. À partir des paires de fonction-flux de la décomposition fonctionnelle, créer une table des paires de fonctions-flux de l'assemblage en prenant les données de la base de données développée par [Robert et al., 2002].
3. Utiliser la table des modes de défaillances des fonctions présente dans l'assemblage obtenue à l'étape précédente et y appliquer la formule de risque suivante :

(1)

- $P_{ij}$  = Probabilité d'occurrence de 1 à 5 pour la fonction "i" et le mode de défaillance "j".
  - $N_{ij}$  = Nombre de défaillances listés dans la base de donnée pour la fonction "i" et le mode de défaillance "j".
  - $N_{i,j}$  = Nombre maximal de défaillances listés dans la base de données des paires de fonction-flux présentes dans l'assemblage.
4. Les modes de défaillances improbables dans les conditions d'utilisation peuvent être ignorés.
  5. Utiliser les méthodes de développement de concept et d'optimisation numérique détaillés dans la revue de littérature afin de trouver des solutions pour la prévention des défaillances les plus à risques de l'assemblage.
  6. Choisir les solutions les plus optimales pour la prévention des modes de défaillances de l'assemblage.

En suivant les étapes pour chaque paire de fonction-flux est obtenu un assemblage pour lequel chaque fonction est optimisée de manière à en prévenir les défaillances. Ces solutions peuvent être implémentées localement dans les pièces de l'assemblage simultanément avec les solutions d'optimisation vers des buts définis par l'utilisateur trouvées dans la prochaine section.

### 3.4 Optimisation de pièces vers les buts définis par l'utilisateur

Dans la dernière section, des solutions ont été générées pour prévenir la défaillance des fonctions de chaque pièce. L'assemblage sera maintenant optimisé vers des buts définis par l'utilisateur. Pour ce faire, définir les variables à optimiser en se basant sur les buts du processus de conception définis lors de la définition du problème. Ces variables à optimiser seront divisées en deux catégories : les variables qualitatives et les variables quantitatives.

Si la variable est qualitative, utiliser les méthodes de développement de concept présentées lors de la revue de littérature pour générer plusieurs concepts et choisir celui satisfaisant le mieux les besoins du problème. Si la variable est quantitative, premièrement définir quelles pièces doivent être optimisées selon leur effet sur cette variable. Selon les variables à optimiser, choisir la méthode d'optimisation numérique la plus appropriée et utiliser les variables à risque de défaillances comme contraintes d'optimisation.

### 3.5 Implémentation de solutions

Les étapes précédentes ont guidées le concepteur à consolider l'assemblage, l'optimiser contre les défaillances et à l'optimiser vers les buts définis par l'utilisateur. Ces solutions ont été trouvées séparément les unes des autres, mais peuvent facilement être intégrées simultanément dans l'assemblage grâce aux capacités de la FA à fabriquer des pièces ayant des géométries complexes et contenant plusieurs matériaux. Il ne reste qu'à vérifier que les solutions trouvées ne sont pas mutuellement exclusives, ou si les matériaux d'une pièce multi-matériaux sont incompatibles pour la machine utilisée, si tel est le cas retourner en arrière pour trouver des solutions alternatives. Il faut ensuite combiner les diverses solutions trouvées dans le concept.

## 4 EXEMPLE

### 4.1 Définition du problème

La méthodologie de conception est illustrée en l'appliquant au bâti d'un train épicycloïdal. Le résultat du développement de concept et de l'ébauche de l'assemblage est présenté à la Figure 3 et sert de point de départ à la méthodologie développée.

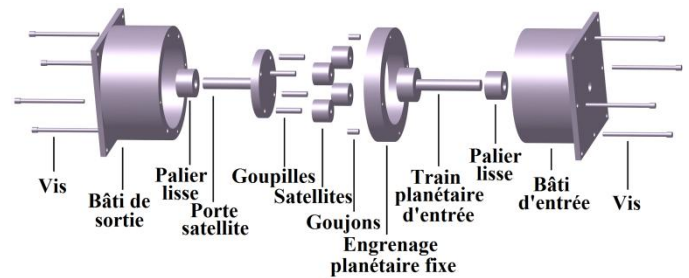


Figure 3. Assemblage d'un train épicycloïdal

Le fonctionnement du mécanisme est montré à la Figure 4 et le ratio des engrenages est fonction des rayons du porte satellite, de l'engrenage planétaire fixe et du train planétaire d'entrée.

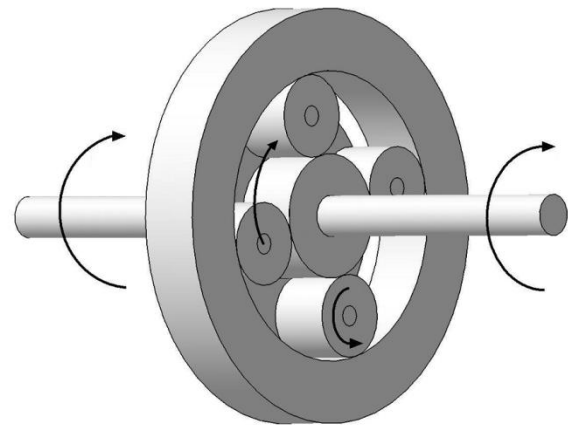


Figure 4. Mécanisme d'un train épicycloïdal

Le concept prévoit d'être attaché à un moteur produisant 14 N•m de couple entraînant le train planétaire d'entrée et de supporter un moteur de 12 kilogrammes à l'autre extrémité entraîné par le porte satellite. Comme illustré à la Figure 3, les moteurs sont attachés aux bâtis d'entrée et de sortie à l'aide de vis.

Le but principal de l'application de la méthodologie de conception est la réduction du poids de l'assemblage en prenant en compte les forces mécaniques.

### 4.2 Consolidation

En suivant les étapes 1 à 3 de la méthode de conception, le Force-Flow Diagram de l'assemblage est établi et représenté à la Figure 5. Les pièces sont représentées par des nœuds et les flux de force par des flèches entre ces nœuds.

Dans la prochaine étape, les groupes de pièces identifiés comme étant à consolider seront définis. Premièrement, les pièces n'ayant pas de mouvements relatifs sont regroupées, comme lors de l'étape 4, et ces groupes sont encerclés en gris foncé à la Figure 5. Ensuite, la question 'est-ce que les pièces ont besoin de bouger par rapport à toutes les pièces adjacentes pour remplir leurs fonctions?' est posée pour chacune des pièces et il est trouvé que les roulements peuvent être intégrés au bâti sous la forme de palier lisse. Le résultat de cette étape

est montré à la Figure 5 en gris clair. Finalement, la précision et l'ajustement nécessaire entre un palier lisse et un axe ne permettent pas la fabrication en une seule étape avec les capacités actuelles des procédés de FA, mais pourrait être possible dans le futur.

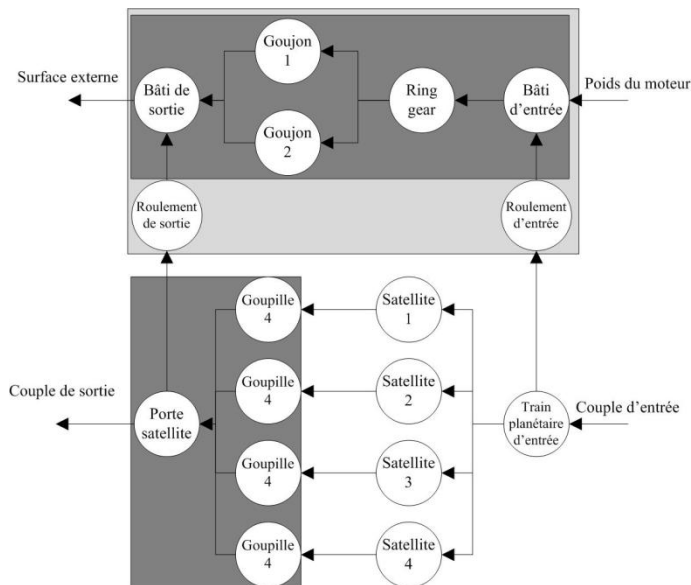


Figure 5. Consolidation du train épicycloïdal

### 4.3 Optimisation de pièces pour la prévention de défaillances

#### 4.3.1 Décomposition fonctionnelle

Lors de cette étape sera réalisée une décomposition fonctionnelle de l'assemblage qui va permettre ensuite l'application de la méthode RED afin de déterminer quelles fonctions doivent être optimisées pour prévenir quelles défaillances.

Les entrées et les sorties de flux d'énergie du système sont l'énergie rotationnelle rentrant par le train planétaire d'entrée et sortant par le porte satellite ainsi que l'énergie mécanique qui entre et sort par les trous de vis du bâti.

Une description des fonctions individuelles est écrite en utilisant le langage usuel et traduit dans la terminologie des fonctions standards comme suit :

- Les trous de vis de chaque côté du bâti servent à positionner les vis.
  - Position Solid
- Les paliers lisses guident la rotation des axes.
  - Guide Rotational Energy
- Les dents contraignent le mouvement des satellites.
  - Guide Solid

La méthode est appliquée similairement aux autres pièces afin d'obtenir les fonctions standards de l'assemblage. Suite à cela, les blocks de fonctions et les flux d'énergies entre les blocks sont disposés de manière à obtenir le résultat montré à la Figure 6.

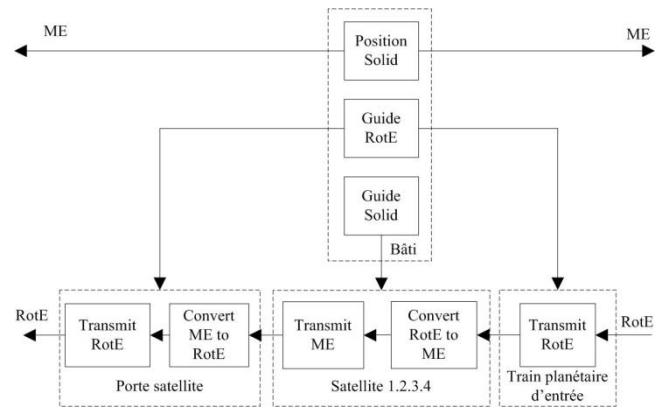


Figure 6. Décomposition fonctionnelle du système d'engrenage planétaire

#### 4.3.2 Optimisation des fonctions pour la prévention de défaillances

La méthode de RED est utilisée pour déterminer quels modes de défaillances sont les plus probables et pour quelles fonctions de l'assemblage. Par la suite, des méthodes de développement de concept et d'optimisation numérique seront appliquées de manière à éviter que ces modes de défaillances surviennent. En suivant les étapes établies précédemment, une liste contenant seulement les paires de fonction-défaillances contenues dans l'assemblage est construite à partir de la Table 3. Ensuite, la Formule 1 est appliquée à la table de paires de fonction-défaillances de manière à obtenir les probabilités relatives d'occurrences de chaque mode de défaillances des fonctions de l'assemblage. La table résultante est montrée à la Table 2.

Table 2. Probabilités de défaillance du train épicycloïdal

Function/Failure	Abrasive Wear	Adhesive Wear	Buckling	Corrosion Fatigue	Deformation Wear	Direct Chemical Attack	Force Induced Deformation	Fretting Fatigue	Galling and Seizure	High Cycle Fatigue	Low Cycle Fatigue	Stress Corrosion	Thermal Fatigue	Thermal Shock	Yielding
Position Solid	1	1	1	1	1	2	1	1	1	5	0	1	1	2	3
Guide RotE	0	0	0	0	1	0	0	1	1	2	0	0	0	1	0
Guide Solid	1	0	1	1	0	0	0	1	0	2	0	1	1	1	1
Transmit RotE	1	1	0	0	1	1	0	1	0	1	0	1	1	1	0
Convert RotE to ME	0	0	0	0	0	0	1	0	0	0	0	0	0	0	1
Transmit ME	0	1	0	1	1	1	1	1	0	3	1	0	0	1	3

Les résultats de 0 ou 1 sont omis puisqu'ils sont relativement improbables. En ne regardant que les modes de défaillances ayant des résultats de 2 ou plus pour le bâti nous obtenons la liste de modes de défaillances potentiels suivante :

- Position solid
  - High Cycle Fatigue (l = 5)
  - Yielding (l = 3)
    - Due aux conditions environnementales, les chocs thermiques et les attaques chimiques directes ne seront pas considérés comme des modes de défaillance potentiels.
- Guide rotational energy
  - High cycle fatigue (l = 2)
- Guide solid
  - High cycle fatigue (l = 2)



Une fois les modes de défaillances à risque déterminés, les méthodes d'optimisation numérique et de développement de concept de la littérature sont utilisées afin de trouver des solutions afin de prévenir ces modes de défaillance. Des solutions seront trouvées pour le bâti de l'assemblage.

Premièrement, la fonction 'Guide rotational enegy' du bâti est optimisée. Dans ce cas seront utilisées les méthodes de conception d'éléments mécaniques se basant sur des applications spécifiques telle que décrite dans [Collins et al., 2010]:

- Matériau mou pour l'élément (le palier lisse) et un matériau dur pour l'objet étant guidé (le train planétaire d'entrée et la porte satellite). Le bronze et l'acier sont choisis.

- Espacements et ajustements standards sont utilisés.

Deuxièmement, la fonction 'Guide solid' est optimisée.

- Le carbure de tungstène est utilisé pour les dents d'engrenage puisqu'il a une dureté élevée afin de résister à la fatigue et une haute résistance thermique.

- Géométrie standard pour les dents.

La fonction 'Position solid' est reliée à l'ensemble de la pièce et va être optimisée contre ses modes de défaillances en utilisant une méthode d'optimisation numérique. Ceci sera fait conjointement avec l'optimisation vers des buts définis par l'utilisateur.

#### 4.4 Optimisation de pièces vers les buts définis par l'utilisateur

Selon les buts du processus de conception établis dans la définition du problème, le but principal est de minimiser le poids de l'assemblage. Cette variable est quantifiable, les méthodes d'optimisation numérique seront donc utilisées. En regardant les options disponibles, il est déterminé que les meilleures structures pour minimiser le poids tout en optimisant contre les défaillances de la fonction 'Position solid' sont celles contenant des mésostructures ou celles obtenues par optimisation topologique. Afin d'illustrer la méthodologie, l'optimisation topologique sera utilisée, mais il aurait pu être intéressant de comparer les résultats de l'optimisation topologique avec une structure cellulaire et choisir celle étant la plus optimale. Il faut tout d'abord déterminer quel matériau sera utilisé. Les besoins pour ce matériau sont les suivants :

- Haut ratio résistance/poids
- Haute raideur
- Bonne résistance à l'usure

En utilisant les chartes d'Ashby [Collins et al., 2010], il est déterminé que l'aluminium est un choix optimal. Ensuite, le logiciel Altair Hypermesh d'analyse d'éléments finis est utilisé afin de réaliser l'optimisation topologique. Il faut premièrement définir les conditions de support et l'espace de conception dans le logiciel, cet espace est montré dans la Figure 7a et le volume en gris clair est le volume à optimiser.

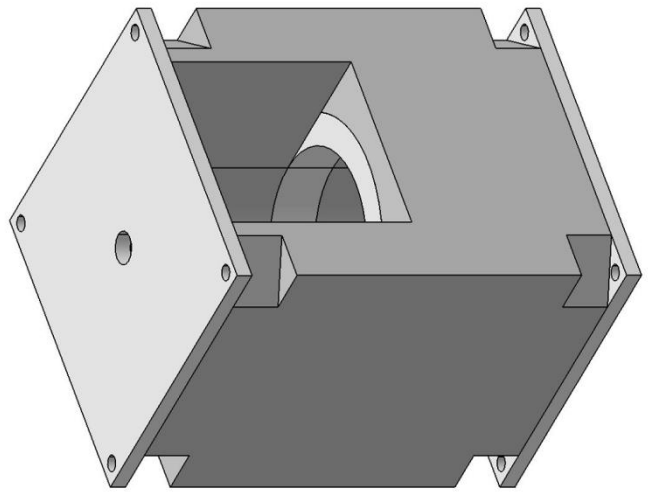


Figure 7a. Limites de l'espace de conception

Les résultats de cette optimisation sont montrés ci-dessous à la Figure 7b et donne un bon aperçu d'une solution légère qui remplit les conditions mécaniques.

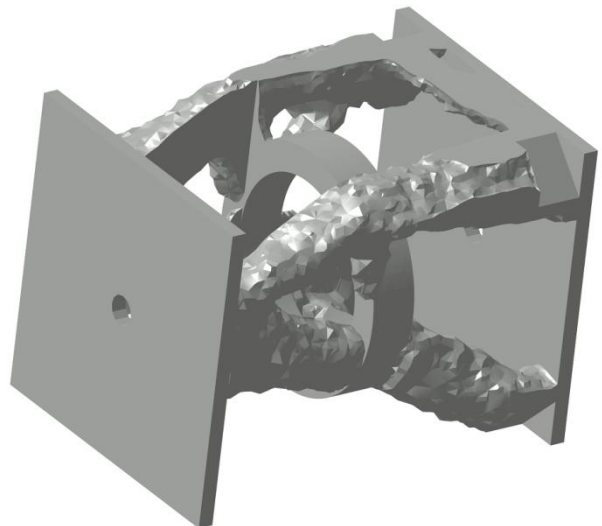


Figure 7b. Bâti optimisé par optimisation topologique dans Altair Hypermesh.

## 5 CONCLUSION

La méthodologie proposée définit une structure et des outils pour l'optimisation d'un produit en faisant appel aux capacités de la FA. Ce moyen de fabrication n'a pratiquement pas de limites et est capable de fabriquer des pièces géométriquement complexes faites de plusieurs matériaux. De plus, puisque le volume des matériaux est le facteur de coût le plus important, le concepteur peut rajouter de la complexité sans multiplier les coûts de production. Pour ces raisons, la méthodologie proposée doit s'éloigner des méthodologies de conception développée pour les procédés de fabrication traditionnels qui se basent sur les limitations des procédés afin de définir la géométrie de la pièce.

La structure de la méthodologie proposée guide le concepteur à consolider l'assemblage, optimiser les fonctions de l'assemblage afin de prévenir les défaillances et vers des buts définis par l'utilisateur. En ayant une méthode qui aide le concepteur à intégrer des solutions dans le produit reliées à ces

trois aspects, la méthodologie aide le concepteur à apporter diverses améliorations au produit en utilisant les avantages de la fabrication additive.

Un des challenges les plus importants pour une méthodologie de conception pour la FA est de rester à jour avec les possibilités grandissantes de ce moyen de fabrication. Puisque ses capacités sont en évolution constante, il faut que les méthodologies de conception réagissent rapidement afin d'aider les utilisateurs à continuer à faire appel aux possibilités innovantes de ce processus de fabrication. Finalement, il faut que les méthodes d'optimisation numérique permettent de facilement réaliser des optimisations multi-objectif et multi-matériaux.

## 6 REFERENCES

- Alexander, P., Allen, S., & Dutta, D. (1998). Part orientation and build cost determination in layered manufacturing. *Computer-Aided Design*, 30(5), pp. 343-356.
- Ansoorge, F., Badstübner, K., & Reichl, H. (2007Year). Novel rapid prototyping processes: Building movable parts. *3rd International Conference on Advanced Research in Virtual and Rapid Prototyping*, Leiria, Portugal.
- Bendsøe, M. P., & Sigmund, O. (2003). *Topology, optimization: theory, methods and applications*, Springer: Berlin, Germany.
- Boothroyd, G., Knight, W., & Dewhurst, P. (2002). *Product design for manufacture and assembly*, 2nd ed., Marcel Dekker: New York.
- Chu, C., Graf, G., & Rosen, D. W. (2008). Design for Additive Manufacturing of Cellular Structures. *Computer-Aided Design and Applications*, 5(5), pp. 686-696.
- Collins, J. A., Busby, H., & Staab, G. (2010). *Mechanical Design of Machine Elements and Machines: A Failure Prevention Perspective*, Second ed., Wiley: Danvers, MA, USA.
- Dieter, G. E., & Schmidt, L. C. (2009). *Engineering Design*, Fourth ed., McGraw-Hill: New York.
- Ehrgott, M. (2005). *Multicriteria Optimization*, Second ed., Springer: Berlin, Germany.
- Gibson, L. J. (2005). Biomechanics of cellular solids. *Journal of Biomechanics*, 38, pp. 377-399.
- Golden, I. J. (2005). *Function Based Archival and Retrieval Developing a Repository of Biologically Inspired Product Concepts*. University of Maryland, College Park, College Park, USA.
- Hirtz, J., Stone, R. B., McAdams, D. A., Szykman, S., & Wood, K. L. (2002). A Functional Basis for Engineering Design: Reconciling and Evolving Previous Efforts. *Research in Engineering Design*, 13, pp. 65-82.
- Kerbrat, O., Mognol, P., & Hascoët, J. Y. (2008Year). Manufacturing criteria in hybrid modular tools: How to combine additive and subtractive processes. *3rd International Conference on Advanced Research in Virtual and Rapid Prototyping*, Leiria, Portugal.
- Kumar, S., & Kruth, J.-P. (2010). Composites by Rapid Prototyping Technology. *Materials and Design*, 31, pp. 850-856.
- Lough, K. G., Stone, R. B., & Tumer, I. Y. (2009). The Risk in Early Design Method. *Journal of Engineering Design*, 20(2), pp. 155-173.
- MIL-P-1629A. (1980). Procedures for Performing a Failure Mode, Effects and Criticality Analysis. *Department of Defense*.
- Munguia, J., & Riba, C. (2008Year). A concurrent Rapid Manufacturing advice system. *4th IEEE Conference on Automation Science and Engineering*, Washington, DC.
- Ohashi, T., Iwata, M., Arimoto, S., & Mayakawa, S. (2002). Extended assemblability evaluation method (AEM). *JSME International Journal: Series C Mechanical Systems, Machine Elements and Manufacturing*, 45(2), pp. 567-574.
- Otto, K., & Wood, K. (2001). *Product Design: Techniques in Reverse Engineering and New Product Development*, Prentice Hall: Upper Saddle River, NJ, USA.
- Pahl, G., Beitz, W., Feldhusen, J., & Grote, K. H. (2007). *Engineering Design: A Systematic Approach*, Third ed., Springer: London.
- Redford, A. H., & Chal, J. (1994). *Design for assembly: principles and practice*, McGraw-Hill: Berkshire, England.
- Rivette, M., Hascoët, J. Y., & Mognol, P. (2007). A graph-based methodology for hybrid rapid design. *Journal of Engineering Manufacture*, 221(4), pp. 685-697.
- Robert, R. A., Stone, R. B., & Tumer, I. Y. (2002Year). Deriving Function-Failure Similarity Information for Failure-Free Rotorcraft Component Design. *ASME Design Engineering Technical Conferences, Design for Manufacturing Conference, DETC2002/DFM-34166*, Montreal, Canada.
- Rosen, D. W. (2007). Computer-aided design for additive manufacturing of cellular structures. *Computer-Aided Design and Applications*, 4(1-6), pp. 585-594.
- Rosenberg, B. (2008). Rapid prototyping to rapid manufacturing. *Aerospace Engineering & Manufacturing*, 28(4), pp. 37-39.
- Stone, R. B., Tumer, I. Y., & Wie, M. V. (2005). The Function-Failure Design Method. *Journal of Mechanical Design*, 127, pp. 397-407.
- Stone, R. B., & Wood, K. L. (2000). Development of a Functional Basis for Design. *Journal of Mechanical Design*, 122, pp. 359-370.
- Terninko, J., Zusman, A., & Zlotin, B. (1998). *Systematic innovation: an introduction to TRIZ (theory of inventive problem solving)*, St. Lucie Press: Boca Raton, FL.
- Ulrich, K. T., & Eppinger, S. D. (2004). *Product Design and Development*, Third ed., McGraw-Hill/Irwin: New York.
- Vincent, J. F. V., Bogatyreva, O. A., Bogatyrev, N. R., Bowyer, A., & Pahl, A.-K. (2006). Biomimetics: its practice and theory. *Journal of The Royal Society Interface*, 3(9), pp. 471-482.
- Wang, H. V. (2005). *A Unit Cell Approach for Lightweight Structure and Compliant Mechanism*. Georgia Institute Of Technology, Atlanta, USA.
- Wohlert, T. (2007). *Wohlert report: rapid prototyping, tooling & manufacturing state of the industry: annual worldwide progress report*, Wohlert Associates: Fort Collins, CO.
- Wohlert, T. (2009). *Wohlert report: rapid prototyping, tooling & manufacturing state of the industry: annual worldwide progress report*, Wohlert Associates: Fort Collins, CO.