



Science Arts & Métiers (SAM)

is an open access repository that collects the work of Arts et Métiers Institute of Technology researchers and makes it freely available over the web where possible.

This is an author-deposited version published in: <https://sam.ensam.eu>
Handle ID: <http://hdl.handle.net/10985/6744>

To cite this version :

Philippe LE MOIGNE, Philippe DELARUE, Arnaud VIDET, Philippe LOIZELET, Xavier CIMETIERE - Modulation Généralisée et Amélioration du rendement des Convertisseurs Matriciels - In: 14ème édition de la Conférence Electronique de Puissance du Futur (EPF 2012), France, 2012-07 - 14ème édition de la Conférence Electronique de Puissance du Futur (EPF 2012) - 2012

Any correspondence concerning this service should be sent to the repository

Administrator : scienceouverte@ensam.eu



Modulation Généralisée et Amélioration du rendement des Convertisseurs Matriciels.

François Gruson¹, Philippe Le Moigne^{2,3}, Philippe Delarue^{2,4}, Arnaud Videt^{2,4}, Philippe Loizelet⁵, Xavier Cimetière^{2,3}

¹Arts et Métiers ParisTech, CER de Lille, L2EP, 59000 Lille, France

²Univ Lille Nord de France, F-59000, France

³ECLille, L2EP, F59650 Villeneuve d'Ascq, France

⁴USTL, L2EP, F59650 Villeneuve d'Ascq, France

⁵STIE, Schneider Toshiba Inverter Europe, 27120 Pacy-sur-Eure, France

Cet article présente une amélioration des performances d'un convertisseur matriciel par utilisation de degrés de liberté naturellement accessible au niveau de la matrice de conversion. Ces améliorations sont réalisées à partir d'un modulateur simple et synthétique, basé sur l'introduction d'un convertisseur virtuel. On présente tout d'abord une méthode de généralisation de la matrice de conversion obtenue avec une modulation classique. Cette matrice est modifiée afin d'induire la modification de la phase de roue libre. Un choix approprié est effectué et on réalise alors l'étude des pertes silicium du convertisseur. Les performances du convertisseur utilisant la modulation proposée et celle utilisée classiquement dans la littérature sont comparées. La méthodologie de calcul des pertes silicium est présentée ainsi que la validation fonctionnelle de cette nouvelle modulation par des relevés expérimentaux réalisés sur un prototype laboratoire.

I. INTRODUCTION

Le convertisseur matriciel (fig. 1), introduit pour la première fois par L. Gjgyi et B. Pelly dans [1], est un convertisseur direct triphasé-triphasé. L'entrée triphasée est directement connectée à la sortie triphasée à l'aide de neuf interrupteurs quatre segments. Ce convertisseur peut produire un réseau de sortie triphasé d'amplitude et de fréquence variable (Amplitude des tensions de sortie limitée à 86% de celle d'entrée [2]).

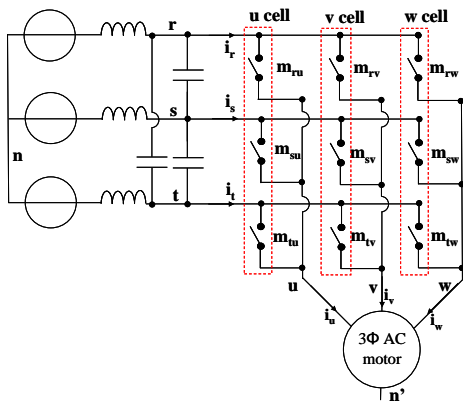


Figure 1 : Convertisseur matriciel.

Une modulation simple d'implantation et synthétique adaptée aux convertisseurs matriciels est présentée dans [3, 5]. Cette modulation est réalisée en deux grandes étapes. Tout d'abord, le calcul de la matrice de conversion [M] (matrice des neuf rapports cycliques) est réalisé à l'aide de l'utilisation d'un convertisseur virtuel (fig. 2). Ce convertisseur virtuel est l'image du convertisseur réel pour un ordonnancement particulier des tensions d'entrée et de sortie auquel on se ramène à chaque instant grâce à l'utilisation de sélecteurs triphasés d'entrée et de sortie (ordonnancement des potentiels par permutations adaptées). Cette matrice [M] est dans un second temps transformée en signaux logiques compatibles avec le fonctionnement des interrupteurs (fonctions de connexion S_{ij}) à l'aide d'un Modulateur de Largeur d'Impulsion (fig. 3) fonctionnant de façon naturelle avec utilisation de porteuses. Ce dernier réalise une modulation naturelle équivalente à la

modulation vectorielle des convertisseurs matriciels. Ce choix a été fait pour sa facilité d'implantation.

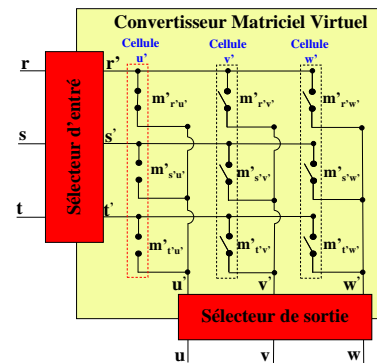


Figure 2 : Le convertisseur matriciel virtuel.

La stratégie de modulation initialement choisie est de type « Flat Top », c'est-à-dire qu'une des 3 cellules du convertisseur ne commute pas pendant plusieurs périodes de modulation. Ce choix permet de faciliter le calcul de la matrice de conversion [M] (3 rapports cycliques figés) et permet ainsi de ne calculer uniquement que quatre des neuf rapports cycliques pour obtenir la matrice.

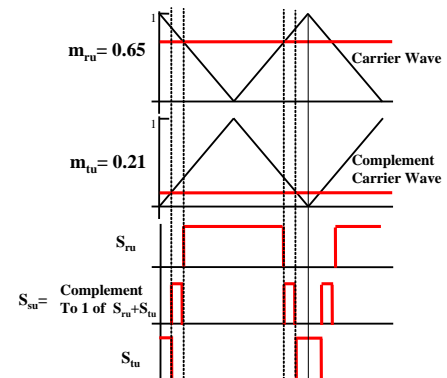


Figure 3 : Modulateur MLI adapté au convertisseur matriciel.

Cet article présente tout d'abord le calcul de la matrice de conversion utilisée pour cette modulation. Un degré de liberté du convertisseur (roue libre sur la charge) est utilisé pour transformer judicieusement cette matrice pour réduire les pertes par commutation, sans changer la conversion

globale. La comparaison des pertes générées par les semi-conducteurs pour les deux stratégies de modulation est présentée. Des relevés expérimentaux réalisés sur un prototype laboratoire valident le fonctionnement de cette modulation.

II. LA MODULATION VECTORIELLE DU CONVERTISSEUR MATRICIEL

La modulation vectorielle du convertisseur matriciel utilise deux familles de vecteurs (sur les trois existantes) pour concevoir les références des tensions de sortie ainsi que les courants d'entrées [3] :

-3 vecteurs nuls (roue libre sur le moteur) nommés O_i , i étant un entier compris entre 1 et 3.

-18 vecteurs actifs (angle fixe, utilisant seulement une seule des tensions composées d'entrée) nommés A_i , i étant un entier compris entre 1 et 18.

Dans ces méthodes de modulation classiques, les deux plus grandes tensions composées d'entrée (nommées U_1 et U_2) ainsi qu'une tension nulle (roue libre) sont connectés sur les sorties (r, s, t) au cours d'une période MLI [3]. La solution générale de modulation vectorielle du convertisseur matriciel utilise les 4 vecteurs actifs (A_i) les plus proche des vecteurs références (indépendante de la stratégie de modulation vectorielle) et un à trois état nul (O_i) pour compléter la période MLI comme le montre la figure 4. La « modulation vectorielle » autorise une seule et unique commutation quand un vecteur change. Le vecteur nul O_2 est automatiquement créé via le potentiel d'entrée le plus grand en valeur absolue, potentiel commun aux tensions U_1 et U_2 .

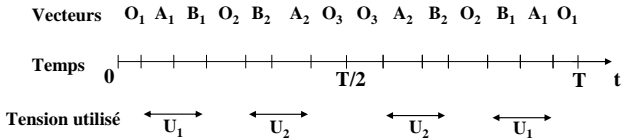


Figure 4 : Séquencement général de la modulation vectorielle.

Il existe une infinité de modulation générant les tensions de sortie et les courants d'entrée souhaités. Une modulation particulière peut être générée en choisissant uniquement le vecteur nul O_2 (figure 5). Cette modulation permet de réaliser une modulation de type Flat Top, correspondant au blocage de la cellule du convertisseur matriciel reliée au potentiel d'entrée le plus grand en valeur absolue, de la même manière qu'un bras d'onduleur est bloqué lors de l'utilisation de cette modulation. Cette modulation spécifique est présentée ci-dessous.

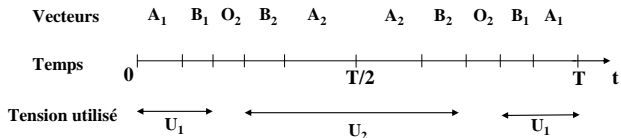


Figure 5 : Séquencement de la modulation Flat Top.

Il est possible de calculer la matrice de conversion $[M]$ à l'aide de l'équation (1). Cette matrice $[M]$ est la somme des matrices de connexion $[F_i]$ de chaque état utilisé et multiplié par le rapport cyclique (δ_i) appliqué à cet état.

$$[M] = \delta_{O1}[F_{O1}] + \delta_{A1}[F_{A1}] + \delta_{A2}[F_{A2}] + \delta_{O2}[F_{O2}] + \delta_{A3}[F_{A3}] + \delta_{A4}[F_{A4}] + \delta_{O3}[F_{O3}] \quad (1)$$

Le choix de la ou des phase(s) de roue libre (3 court-circuit possibles de la source de courant triphasée de sortie) pour compléter la modulation constitue un degré de liberté. En effet, ces modulations restent liées entre elles par le choix d'utiliser les deux plus grandes tensions composées d'entrée pour les tensions de sortie ainsi que les courants d'entrée souhaités. Ce choix implique que la durée appliquée à chacun des 4 états actifs est la même quelle que soit la méthode de modulation utilisée (Scalaire, vectorielle) [3-7].

Il en résulte donc une matrice de conversion commune à toutes les méthodes de modulation, permettant de créer les états actifs nécessaires à la modulation. Cette matrice est une matrice incomplète dans laquelle les phases de roue libre n'ont pas encore été insérées.

III. GENERALISATION DE LA MATRICE DE CONVERSION DU CONVERTISSEUR MATRICIEL

La modulation de base utilisée est présentée dans [3-4]. Cette dernière réalise une modulation scalaire équivalente à la modulation vectorielle. Le calcul de la matrice de conversion de cette dernière est celui d'une modulation de type « Flat Top ». Ce choix permet de calculer très simplement la matrice de conversion $[M]$ puisque cette dernière introduit une seule et unique roue libre de par le blocage systématique d'un bras du convertisseur (un rapport cyclique égal à 1). Afin d'étendre la modulation et pouvoir réaliser toutes les variantes possibles de modulations vectorielles évoquées précédemment, il est nécessaire de généraliser le calcul de cette matrice $[M]$.

La figure 6 présente le principe de création de la matrice de conversion généralisée $[M'']$ à partir de la matrice de base $[M]$ proposée dans [3-4]. Dans un premier temps, la roue libre intégrée à la matrice $[M]$ de type Flat Top doit être retirée pour engendrer la matrice de conversion sans roue libre $[M']$. Dans un second temps, l'introduction des roues libres souhaitées (une à trois) doit être réalisée pour produire la matrice de conversion $[M'']$.

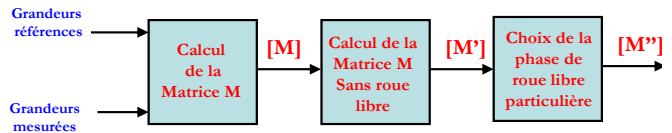


Figure 6 : calcul des matrices de « conversion vectorielle »

A. Création de la matrice $[M']$

Pour faciliter la compréhension, l'étude de la réalisation de la matrice $[M']$ est abordée dans le convertisseur virtuel étant donné qu'il correspond à un état particulier du convertisseur auquel notre modulateur se ramène à chaque instant. Les valeurs des tensions d'entrée du convertisseur matriciel virtuel sont ordonnancées de telle sorte que les tensions $v_{r'n}$, $v_{s'n}$ et $v_{t'n}$ sont en ordre croissant comme présenté sur la figure 7.

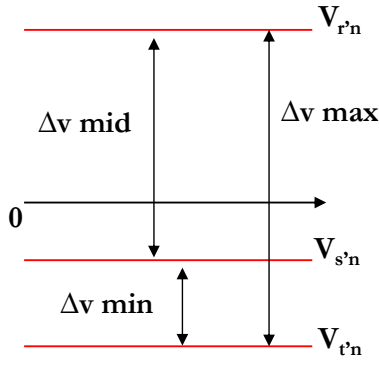


Figure 7 : Ordonnement des tensions simples d'entrée

Le calcul de la matrice de conversion virtuelle permettant de créer la modulation Flat Top est présenté équation (2) [3, 4, 8].

$$[M_{virtuelle}] = \begin{bmatrix} m'_{r'u} = 1 & m'_{r'v} = 1 - m'_{s'v} - m'_{t'v} & m'_{r'w} = 1 - m'_{s'w} - m'_{t'w} \\ m'_{s'u} = 0 & m'_{s'v} = \frac{(u_{rs} - u_{st}) \cdot u_{uv}}{u_{rs}^2 + u_{rt}^2 + u_{st}^2} & m'_{s'w} = \frac{(u_{rs} - u_{st}) \cdot u_{uv}}{u_{rs}^2 + u_{rt}^2 + u_{st}^2} \\ m'_{t'u} = 0 & m'_{t'v} = \frac{(u_{st} - u_{tr}) \cdot u_{uv}}{u_{rs}^2 + u_{rt}^2 + u_{st}^2} & m'_{t'w} = \frac{(u_{st} - u_{tr}) \cdot u_{uv}}{u_{rs}^2 + u_{rt}^2 + u_{st}^2} \end{bmatrix} \quad (2)$$

Cette matrice de conversion "virtuelle" ne peut générer qu'une phase de roue libre sur le potentiel r' (roue libre affectée à la première ligne de cette matrice virtuelle comme il est possible de le constater par le rapport cyclique unitaire dans l'équation (2) et figure (8)). Le rapport cyclique de cette phase de roue libre est déterminé par le plus petit rapport cyclique (nommé α_{min}) de cette même ligne (0.2 sur la figure 8).

La matrice de conversion sans roue libre $[M']$ est obtenue par la suppression de α_{min} à tous les rapports cycliques de la ligne correspondante (première ligne du convertisseur "virtuel") comme le montre l'exemple ci-dessous.

$$[M] = \begin{bmatrix} 1 & 0.2 & 0.7 \\ 0 & 0.35 & 0.1 \\ 0 & 0.45 & 0.2 \end{bmatrix} \longrightarrow [M'] = \begin{bmatrix} 0.8 & 0 & 0.5 \\ 0 & 0.35 & 0.1 \\ 0 & 0.45 & 0.2 \end{bmatrix}$$

Figure 8 : Exemple de passage de $[M]$ à $[M']$

B. Création de la matrice $[M'']$

Afin de respecter la nature des sources au niveau du calcul de la matrice de conversion, il est nécessaire d'ajouter à la matrice $[M']$, une à trois phase(s) de roue libre d'un rapport cyclique total égal à α_{min} . Pour cela, il suffit de répartir une portion de α_{min} sur la ou les ligne(s) souhaitées de $[M']$. La figure 9 synthétise ce principe avec une répartition de α_{min} sur les trois phases du convertisseur virtuel.

$$[M'] = \begin{bmatrix} 0.8 & 0 & 0.5 \\ 0 & 0.35 & 0.1 \\ 0 & 0.45 & 0.2 \end{bmatrix} \xrightarrow{+0.06} \xrightarrow{+0.07} [M''] = \begin{bmatrix} 0.86 & 0.06 & 0.56 \\ 0.07 & 0.42 & 0.17 \\ 0.07 & 0.52 & 0.27 \end{bmatrix}$$

Figure 9 : Exemple de passage de $[M']$ à $[M'']$ avec une répartition de α_{min} sur les trois phases.

L'introduction de cette matrice de conversion généralisée $[M'']$ dans le modulateur MLI (figure 3)

engendre le séquençement des états pour une demi-période de modulation présenté à la figure 10. L'autre demi-période est semblable à la première avec un séquençement de sens contraire (droite à gauche). Sur cette figure, les points rouges représentent les interrupteurs du convertisseur fermés pour l'état donné.

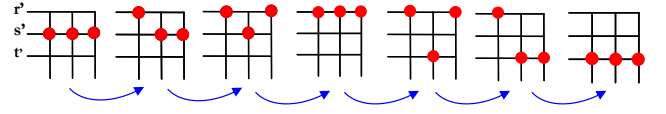


Figure 10 : séquençement des états générés par $[M'']$ et le modulateur MLI

Il est possible de constater que les trois roues libres sont introduites dans ce séquençement.

IV. CHOIX DE LA PHASE DE ROUE LIBRE

Afin de limiter les pertes par commutation et ainsi avoir un rendement plus élevé, l'utilisation d'une seule et unique phase de roue libre est préconisée. Cette contrainte limite à trois solutions pour la matrice $[M'']$. Un choix particulier de roue libre utilisée par la modulation [9] peut permettre d'améliorer le rendement de la structure et son comportement vis à vis de la compatibilité électromagnétique [10].

La modulation « Flat Top » d'un onduleur permet de bloquer une cellule (bras). Comme les bras d'un onduleur deux niveaux commutent tous la même tension, égal à la tension du bus continu, le choix de la phase de roue libre (haute ou basse) génère le même nombre de commutation sous tension identique et par conséquent les pertes du système ne dépendent pas de ce choix. Par contre dans le cas du convertisseur matriciel, chacune des roues libres sont générées via un potentiel variable (réseau triphasé). Le choix de la roue libre conduit donc à des pertes par commutation différentes puisque la tension globale commutée sur une période de modulation n'est pas la même selon le choix fait comme le montrent les figures 11 à 13 pour une demi-période de modulation, alors que les courants eux sont invariants. La réduction de cette « tension globale commutée » peut permettre de réduire aisément les pertes et d'améliorer le comportement électromagnétique de la structure.

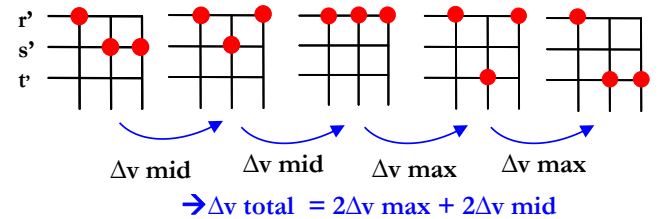


Figure 11 : Séquençement des états générés avec la roue libre sur r' (Flat Top)

La commutation entre les deux premiers d'états de la figure ci-dessus est réalisée via le troisième bras entre les potentiels s' et s' . Les potentiels étant classés par ordre croissant, si on se réfère à la figure 7, la tension à commuter est donc égale à Δv_{mid} . Il est possible d'étendre ce raisonnement pour les autres choix de roue libre unique (figures 11 à 13).

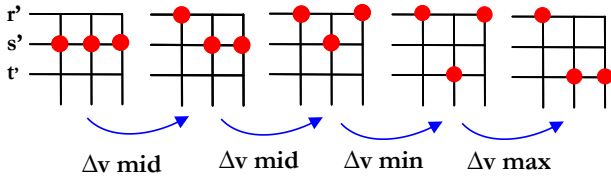


Figure 12 : Séquencement des états générés avec la roue libre sur s'

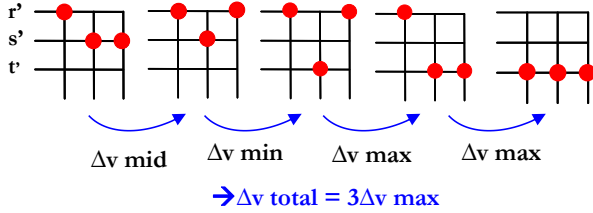


Figure 13 : Séquencement des états générés avec la roue libre sur t'

Il est possible de déduire de ces trois dernières figures qu'il est toujours préférable d'utiliser l'état nul réalisant la roue libre sur le potentiel le plus proche de zéro (dans notre cas sur s' à la fig. 12) afin de limiter la tension globale à commuter (égale à $2\Delta v_{max} + \Delta v_{mid}$ sur une demi-période MLI).

De même, il est aussi possible de constater que la stratégie de modulation Flat Top engendre la tension globale à commuter la plus grande (égale à $2\Delta v_{max} + 2\Delta v_{mid}$ sur une demi-période) et est la solution engendre le plus de pertes par commutation parmi les trois possibles.

De façon « pratique », la ligne connectée à la phase d'entrée ayant le potentiel le plus proche de zéro peut être systématiquement et aisément détectée par la valeur des rapports cycliques des matrices $[M]$ ou $[M']$. Dans [3, 4, 8], les rapports cycliques sont calculés avec une contrainte de proportionnalité avec la tension d'entrée auxquels ils sont affectés. Aussi, la ligne connectée au potentiel d'entrée le plus proche de zéro produit les rapports cycliques les plus petits. Par conséquent, la phase de roue libre de la première ligne de la matrice de conversion « virtuelle » $[M]$ est déplacé vers l'autre ligne ayant les rapports cycliques non nul les plus petits.

V. CALCUL ET COMPARAISON DES PERTES DANS LES SEMI-CONDUCTEURS

La stratégie de modulation présentée dans cet article ainsi que la modulation présentée dans [3] ont été implantées sous Matlab-Simulink® afin de déterminer, étudier et comparer les pertes silicium sur la base des données fournies par le constructeur.

Les tensions d'entrée ont été définies pour une application reliée au réseau électrique soit une fréquence de 50 Hz avec une tension simple efficace de 230V. Le contrôle-commande choisi pour la simulation de la charge est de type « V/f constant », représentant les applications de type « alimentation de moteur asynchrone ». Ce moteur est émulé par une source de courant sinusoïdale triphasée dont la valeur efficace est constante et égale à 70A afin d'émuler une application avec un couple de charge constant. Cette source de courant a un facteur de puissance variable (tout

comme l'application réelle) dépendant linéairement de la fréquence du moteur (f) comme le présente l'équation 3.

$$\cos(\varphi) = 1 - \frac{\Delta \cos(\varphi)}{f_{max}} f \quad \text{avec} \quad \begin{cases} \Delta \cos(\varphi) = 0.2 \\ f_{max} = 50 \text{ Hz} \end{cases} \quad (3)$$

Les porteuses du modulateur appliquées au convertisseur matriciel ont une fréquence égale à 10kHz. Les composants choisis pour cette étude sont les IGBTs Infineon FF200R12KT3_E utilisés dans le prototype utilisé et présenté dans [3]. Le calcul des pertes dans les semi-conducteurs (par conduction et par commutation) est réalisé avec un modèle approché des $v_{ce}(i)$, $v_d(i)$, $E_{on}(i)$, $E_{off}(i)$ et $E_{rec}(i)$ des caractéristiques électriques du constructeur des composants choisis [11] (équations polynomiales du 5^{ème} ordre afin d'avoir des résultats précis sans pour autant avoir un temps de calcul prohibitif).

Les pertes sont calculées par une intégration pas à pas des états successifs du convertisseur sur une période du système T_Σ (T_Σ est le plus petit multiple commun aux périodes d'entrée et de sortie) dans une simulation réalisée sous Matlab-Simulink® avec les équations synthétisés dans le tableau 1

Tableau 1 : Equations intégrées dans le calcul des pertes par conduction et par commutation dans les diodes et les IGBTs.

	Diode	IGBT
Pertes par conduction	$v_d(i) \cdot i_d \cdot \Delta t \cdot \frac{1}{T_\Sigma}$	$v_{ce}(i) \cdot i_t \cdot \Delta t \cdot \frac{1}{T_\Sigma}$
Pertes à l'ouverture du composant	$E_{rec}(i) \cdot \frac{ u_i }{V_{ces}/2} \cdot \frac{1}{T_\Sigma}$	$E_{off}(i) \cdot \frac{ u_i }{V_{ces}/2} \cdot \frac{1}{T_\Sigma}$
Pertes à la fermeture du composant	0 W	$E_{on}(i) \cdot \frac{ u_i }{V_{ces}/2} \cdot \frac{1}{T_\Sigma}$

Dans ce tableau, v_{ce} représente la tension entre le collecteur et l'émetteur de l'IGBT, V_{ces} la tension maximale de v_{ce} et v_d la tension diode en conduction. E_{on} , E_{off} et E_{rec} représentent respectivement l'énergie nécessaire à la fermeture de l'IGBT, l'énergie nécessaire à l'ouverture de l'IGBT et l'énergie de recouvrement de la diode. Cette énergie dépend de la valeur du courant moteur ainsi que de la tension à commuter.

i_d , i_t représentent le courant à commuter dans la diode et dans l'IGBT. Quant au terme u_i , il représente la tension à commuter. Δt représente le pas de temps utilisé dans la simulation.

La figure 14 présente le résultat des pertes calculées par simulation pour les deux stratégies de modulation (Flat Top et celle proposée dans l'article) pour une plage fréquentielle comprise entre 5 et 50Hz. Il est possible de constater que la modulation proposée réduit les pertes du convertisseur d'environ 200W, quel que soit le point de fonctionnement. Les pertes du convertisseur matriciel pour la stratégie proposée sont réduites de 23% en moyenne sur la plage de fréquence par rapport à celle Flat Top.

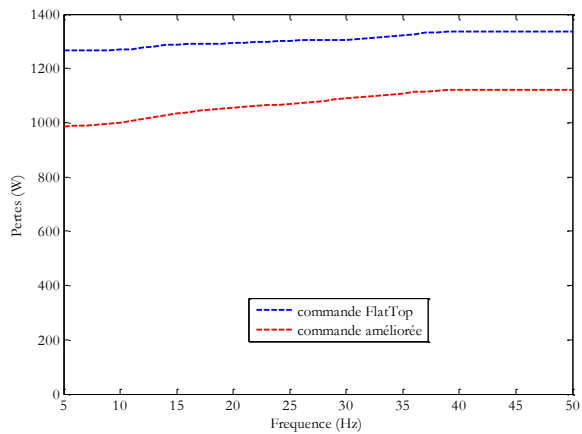


Figure 14 : Pertes silicium dans le convertisseur matriciel pour les deux stratégies de modulation.

La différence entre les deux stratégies de modulation est le choix de la roue libre. Quelle que soit la roue libre choisie, les pertes par conduction sont donc les mêmes étant donné que le courant dans chacune des phases est identique et que les composants utilisés le sont aussi. Par conséquent le gain sur les pertes est obtenu uniquement sur les pertes par commutation. De plus cette amélioration est d'autant plus conséquente que la fréquence de modulation est élevée. La figure 15 présente le rendement du convertisseur pour les deux stratégies de modulation.

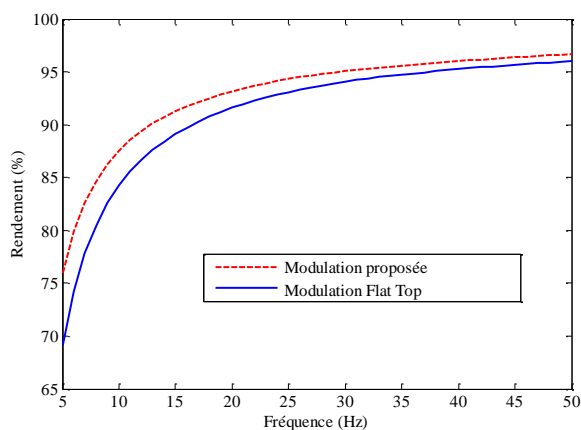


Figure 15 : Rendement du convertisseur matriciel pour les deux stratégies de modulation à 10kHz.

Pour l'application simulée, il est possible de constater que le gain est toujours présent sur les pertes, mais est plus significatif pour les fréquences basses (5 à 30Hz) de l'application. On peut également noter que l'on a également naturellement un gain sur les contraintes CEM car la modulation réduit naturellement les courants de mode commun par minimisation de la tension commutée par période de modulation.

VI. RESULTATS

Un prototype, présenté dans [3], est utilisé afin de réaliser une validation fonctionnelle de la stratégie de modulation proposée. La méthode de modulation proposée est implantée sur un DSP *Texas Instruments* (TMS320F2812) et un CPLD *Altera* (DB3256-144).

Afin de sécuriser les commutations des interrupteurs quatre quadrants nécessaires au fonctionnement du

convertisseur matriciel (point bloquant à son industrialisation), les signaux de commande de grille des 18 IGBT requièrent des séquences de commande adaptées lors de ses commutations comme présenté dans [12-14]. Les techniques de séquences des commutations décomposées en deux étapes en fonction du signe du courant [14] et en quatre étapes selon le signe de la tension [4] ont été implantées. Un circuit de protection "clamp" [4, 15] est introduit dans le prototype afin de prévenir un éventuel échec lors d'une commutation. Le filtre d'entrée du convertisseur matriciel est composé d'une inductance de 0.6mH avec une résistance interne de 4.7mΩ et d'un condensateur de 10μF.

Les porteuses du modulateur sont de forme triangulaire à une fréquence de 10kHz. Le convertisseur matriciel est alimenté avec des tensions d'entrée de 120V efficaces à 50Hz. La consigne fréquentielle des tensions de sortie est fixée à 30Hz. Ce dernier est connecté à une charge R-L ($R=11.85\Omega$; $L=7.7\text{mH}$) avec un facteur de puissance de 0.63. Le ratio q (ratio entre la tension efficace de sortie et de celle d'entrée) est défini égal à 0.8. Par conséquent, La valeur efficace des tensions de sortie sont égale à 96V engendrant théoriquement des courants dans la charge d'une amplitude de 7.2A, pour 920W consommés.

La figure 16 présente la tension d'entrée v_m ainsi que le courant i_r prélevé sur la source. La valeur efficace de ce courant est de 2.6A pour cet essai confirmant la quasi conservation de la puissance entre l'entrée et la sortie. Le filtre L-C d'entrée engendre un léger déphasage entre la tension et le courant correspondant ainsi qu'un harmonique à 2kHz correspondant à la fréquence de résonance du filtre [4].

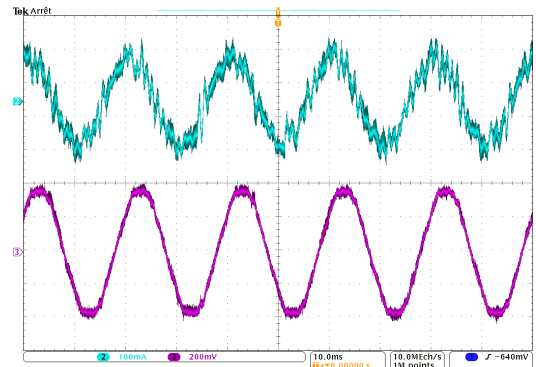


Figure 16 : Courant prélevé et tension simple du réseau d'entrée.

La différence entre les différentes stratégies de modulation n'est pas visible sur la tension v_{un} , car les modifications se font à l'intérieur de l'enveloppe de cette dernière. Par contre il est possible de visualiser les différentes stratégies de modulation en étudiant cette même tension additionnée à la tension de mode commun ($v_{un}+v_{n'n}$).

La figure 17 présente la tension simple (v_{un}) ainsi que les trois courants de sorties pour une stratégie de modulation Flat Top. Il est possible de constater que les courants de sortie sont parfaitement sinusoïdaux et équilibrés à 30Hz. L'amplitude de ces courants est de 7.15A confirmant ainsi la valeur des tensions efficaces de sortie (égale à 96V). De plus, il est possible de constater que la tension v_{un} n'est par moment plus découpée validant ainsi le fonctionnement « Flat Top ».

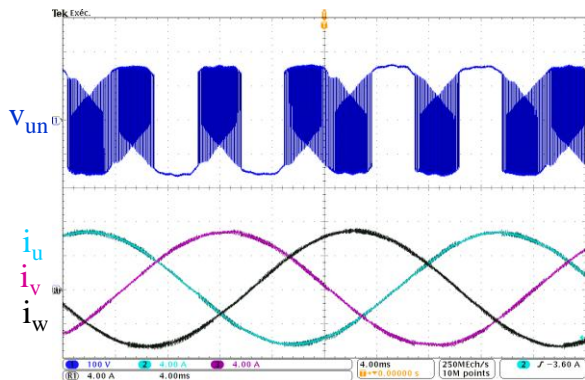


Figure 17 : Relevé expérimental de la tension v_{un} et des courants de sortie pour la modulation Flat Top

La figure 18 présente la tension simple (v_{un}) ainsi que les trois courants de sorties pour la stratégie de modulation améliorée. Il est possible de constater que les courants de sortie sont identiques à ceux générés par la modulation Flat Top. Il est possible de constater que la tension v_{un} n'est jamais bloquée (hachée en permanence) contrairement à son équivalent présenté fig16. Ce découpage permanent permet de confirmer que la stratégie n'est plus de type Flat Top. Ces différents éléments permettent de valider expérimentalement du choix particulier de roue libre.

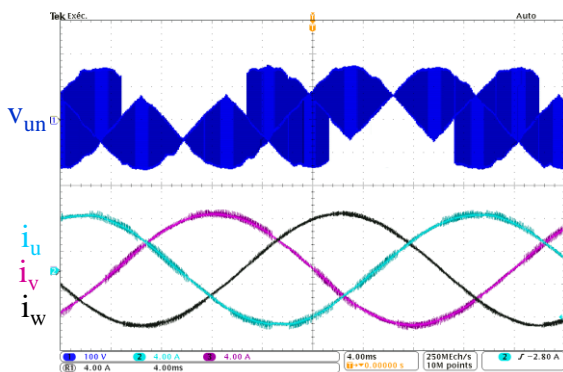


Figure 18 : Relevé expérimental de la tension v_{un} et des courants de sortie pour la modulation améliorée

VII. CONCLUSION

Cet article présente une nouvelle stratégie de modulation du convertisseur matriciel basée sur le concept de convertisseur virtuel et d'un modulateur naturel par porteuse. La modification de stratégie porte sur le choix d'une roue libre différente de celle utilisée traditionnellement dans les modulations, dans le but de réduire les pertes. Le choix d'utiliser une seule et unique roue libre sur le potentiel d'entrée le plus proche de zéro permet de réduire les pertes du convertisseur de 23% en moyenne. La méthodologie de calcul des pertes par commutation et par conduction est explicitée. Ce modulateur a fait l'objet d'un dépôt de brevet. La validation fonctionnelle de cette stratégie de modulation a été réalisée sur un prototype laboratoire.

Les travaux futurs consisteront à utiliser un autre degré de liberté sur le modulateur de largeur d'impulsion (MLI) dans l'optique d'accroître encore le rendement du convertisseur mais aussi la qualité des grandeurs électriques d'entrée et de sortie. Un mode de fonctionnement particulier à la fréquence du réseau d'entrée est aussi envisagé.

VIII. REFERENCES

- [1] L. Gjugyi, B. Pelly, "Static Power Frequency Changers", *New York: Wiley*, 1976.
- [2] A. Alesina, M. Venturini : "Analysis and Design of Optimum-Amplitude Nine Switch Direct AC-AC Converters", *IEEE Transactions Power Electron.*, vol.4, no.1, pp. 101-112, Janvier 1989.
- [3] F. Gruson, P. Le Moigne, P. Delarue, M. Arpillière, X. Cimetière, "Modulation Naturelle du Convertisseur Matriciel", EPF 2010, 6-2010.
- [4] F. Gruson, "Modulation naturelle généralisée des convertisseurs matriciels pour la variation de vitesse", Thèse de doctorat, Ecole Centrale de Lille, 12-2010.
- [5] Schneider Toshiba Inverter Europe, "variateur de vitesse de type convertisseur matriciel", P. Delarue, P. Le Moigne, F. Gruson, P. Baudesson, Demande de dépôt de brevet, N. 0858759, 12-2008.
- [6] P. W. Wheeler, J. Rodriguez, J. C. Clare, L. Empringham, A. Weinstein, "Matrix converter: a technology review", *IEEE Trans. Power Electron.*, vol. 49, pp. 276-288, April 2002.
- [7] D. Casadei, G. Serra, A. Tani, L. Zarri, "Matrix converter modulation strategies: A new general approach based on space-vector representation of the switch state", *IEEE Trans. Ind. Electron.*, vol. 49, pp. 370-381, April 2002.
- [8] A. Ishiguro, T. Furuhashi, "A Novel Control Method for Forced Commutated Cycloconverters Using Instantaneous Values of Input Line-to-Line Voltages", *IEEE Trans. Ind. Electron.*, Vol. 38, pp 166-172, No. 3, June 1991.
- [9] Schneider Toshiba Inverter Europe, "variateur de vitesse de type convertisseur matriciel", P. Le Moigne, P. Delarue, F. Gruson, P. Baudesson, Demande de dépôt de brevet, N. 0858760, 12-2008.
- [10] H.J. Cha; P.N. Enjeti : "An approach to reduce common-mode voltage in matrix converter", *IEEE Trans. Ind. Appl.*, vol.39, no.4, pp. 1151-1159, Juillet 2003.
- [11] Documentation technique, Module FF200R12KT3_E Infineon, www.infineon.com.
- [12] S. Hongwu et al., "Implementation of voltage-based commutation in space-vector-modulated matrix converter," *IEEE Trans. Ind. Electron.*, vol.59, no.1, pp.154-166, Jan. 2012.
- [13] P. Nielsen, F. Blaabjerg, J.K. Pedersen, "New protection issues of a matrix converter: design considerations for adjustable-speed drives," *IEEE Trans. Ind. Appl.*, vol.35, no.5, pp.1150-1161, Sep 1999.
- [14] N. Burany, "Safe control of four-quadrant switches," in *Proc. Conf. IEEE IAS Annu. Meeting*, San Diego, CA, 1989, pp. 1190-1194.
- [15] P. W. Wheeler, J. Rodriguez, J. C. Clare, L. Empringham, A. Weinstein, "Matrix converter: a technology review", *IEEE Trans. Power Electron.*, vol. 49, pp. 276-288, April 2002.

REMERCIEMENT

Ces travaux ont été financés par l'Union Européenne, l'état Français, la région Nord Pas-de-Calais ainsi que par Schneider Toshiba Inverter Europe (STIE). L'Europe s'engage en région Nord Pas-de-Calais avec le Fonds européen de développement régional (FEDER).