



### **Science Arts & Métiers (SAM)**

is an open access repository that collects the work of Arts et Métiers Institute of Technology researchers and makes it freely available over the web where possible.

This is an author-deposited version published in: <https://sam.ensam.eu>  
Handle ID: <http://hdl.handle.net/10985/7055>

#### **To cite this version :**

Eric SEMAIL - Evolution des systèmes de propulsions électriques des navires - 2009

Any correspondence concerning this service should be sent to the repository

Administrator : [scienceouverte@ensam.eu](mailto:scienceouverte@ensam.eu)



***Evolution des systemes de  
propulsions electriques des navires***

**E. Semail**<sup>1</sup>

(1) L2EP Lille,  , ENSAM Paristech 8 Bd Louis XIV, 59046 Lille



# Plan de l'exposé

## I>Du tout thermique à l'hybride série

1. Moteur thermique: avantage/inconvénient
2. Hybride série de base: diesel-electrique

## II> Amélioration de l'hybride série: efficacité énergétique

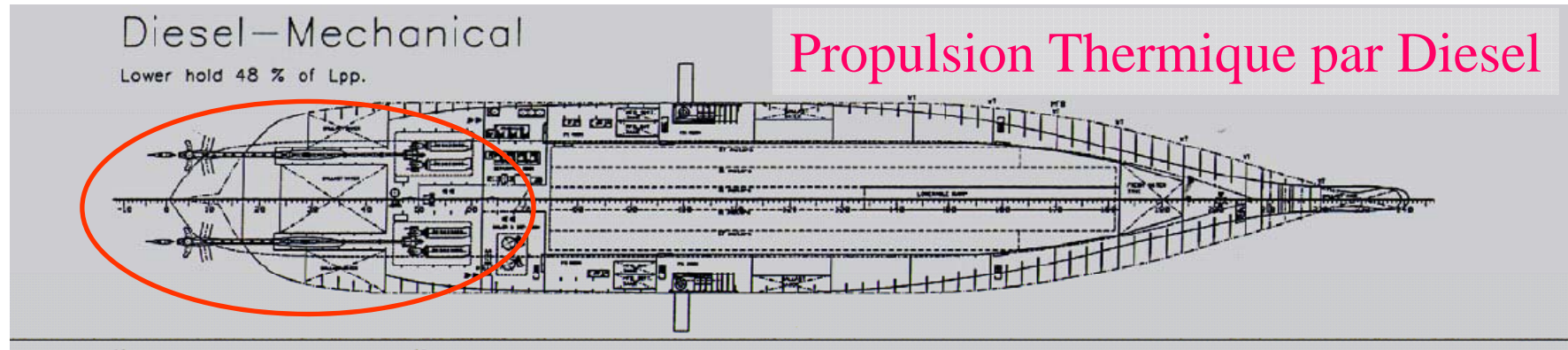
1. « POD » (nacelle): l'électrique aide l'hydrodynamique
2. « RIM driven »: moteur dans le carénage de l'hélice
3. HTS: la supraconductivité pour sa compacité

## III>L'hybridation parallèle pour tous:

1. Le moteur « booster »...fils de l'alternateur attelé
2. Contra-POD: efficacité à coût réduit

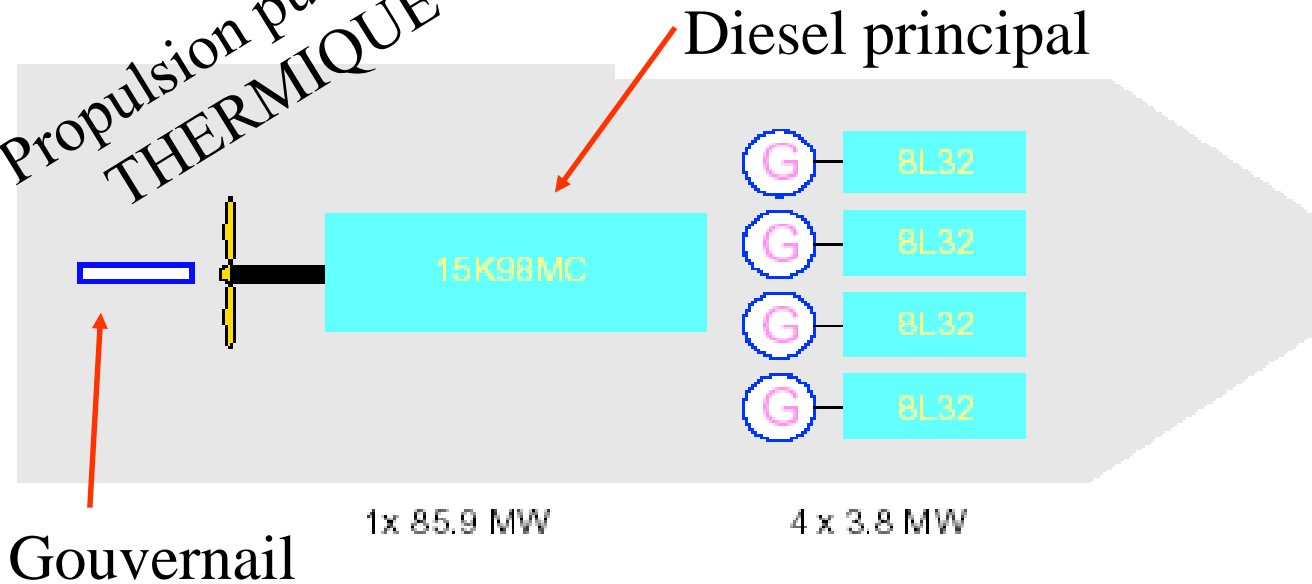
## IV>Conclusion: si on prenait son temps avec Hélios et Eole?

## 1. Moteur thermique: avantage/inconvénient



### ENTRAINEMENT DIRECT

Propulsion purement  
**THERMIQUE**



Pas de boite de vitesse!  
Patinage garanti!

#### Single propulsion

Main engine power: 85.9 MW  
Aux. engine power: 15.2 MW  
Total installed power: **101.1MW**

# I> Du tout thermique à l'hybride série

## 1. Moteur thermique: avantage/inconvénient

**Le « Diesel », un producteur optimisé pour un point de fonctionnement !!!**

### **OPTIMUM *si***

On travaille toujours au point de fonctionnement nominal  
(UNE vitesse et UN couple)

(Cas idéal : « Porte Container sur mer régulière à sa charge nominale)

*Si la charge du moteur est changeante?*

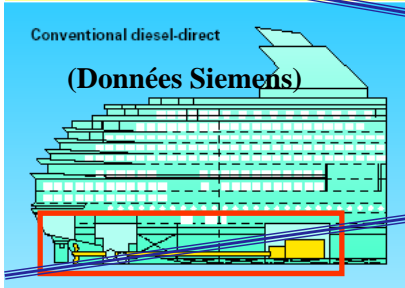
(Pêche, Croisière, Plaisance, ..., sur mer houleuse, ...)

- Dégradation du rendement et encrassement (faible vitesse)
- Dégradation du rendement (faible charge, vitesse nominale)
- Vieillesse accélérée (maintenance)

**Par ailleurs: le « gros » diesel est bruyant (vibration), volumineux, lourd, ...  
avec... une ligne d'arbre encombrante...**

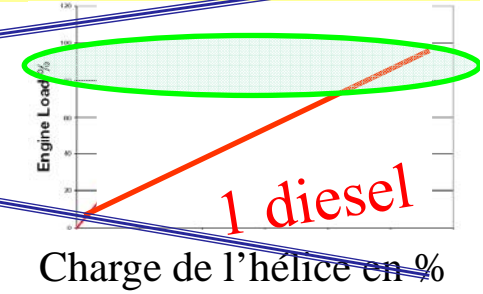
# I> Du tout thermique à l'hybride série

## 2. Hybride série de base: diesel-electrique



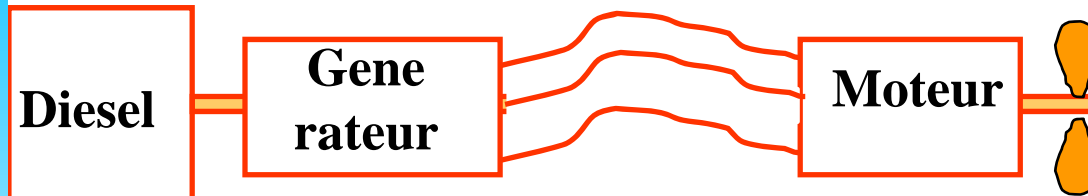
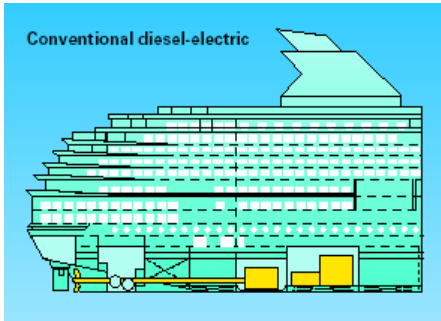
Diesel

Réducteur

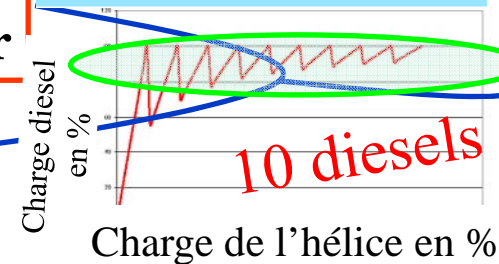
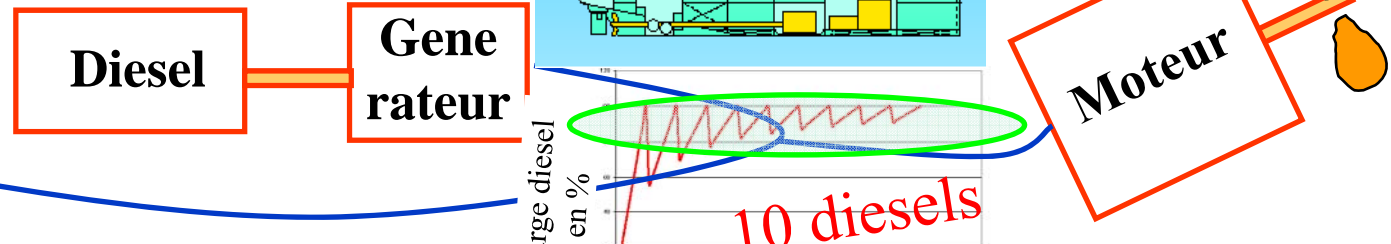
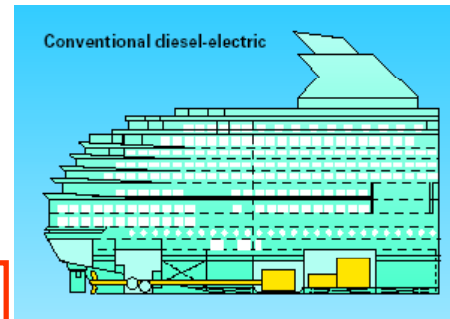
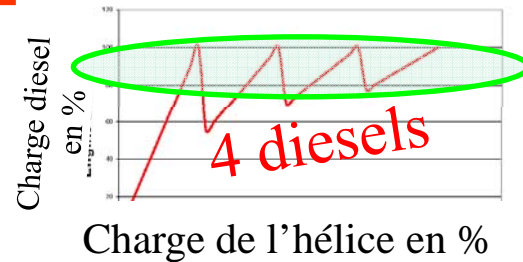


# I>Du tout thermique à l'hybride série

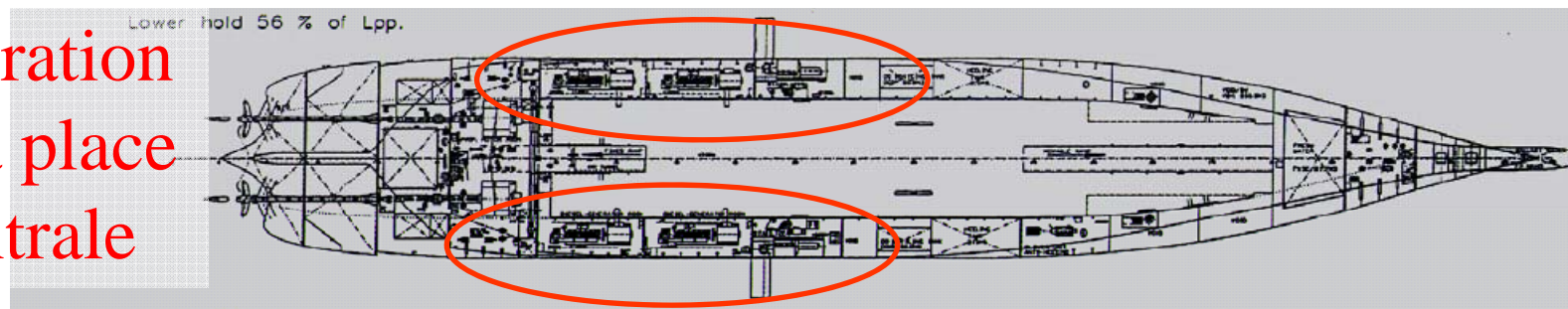
## 2. Hybride série de base: diesel-electrique



Découplage  
Vitesse hélice/  
Vitesse diesel



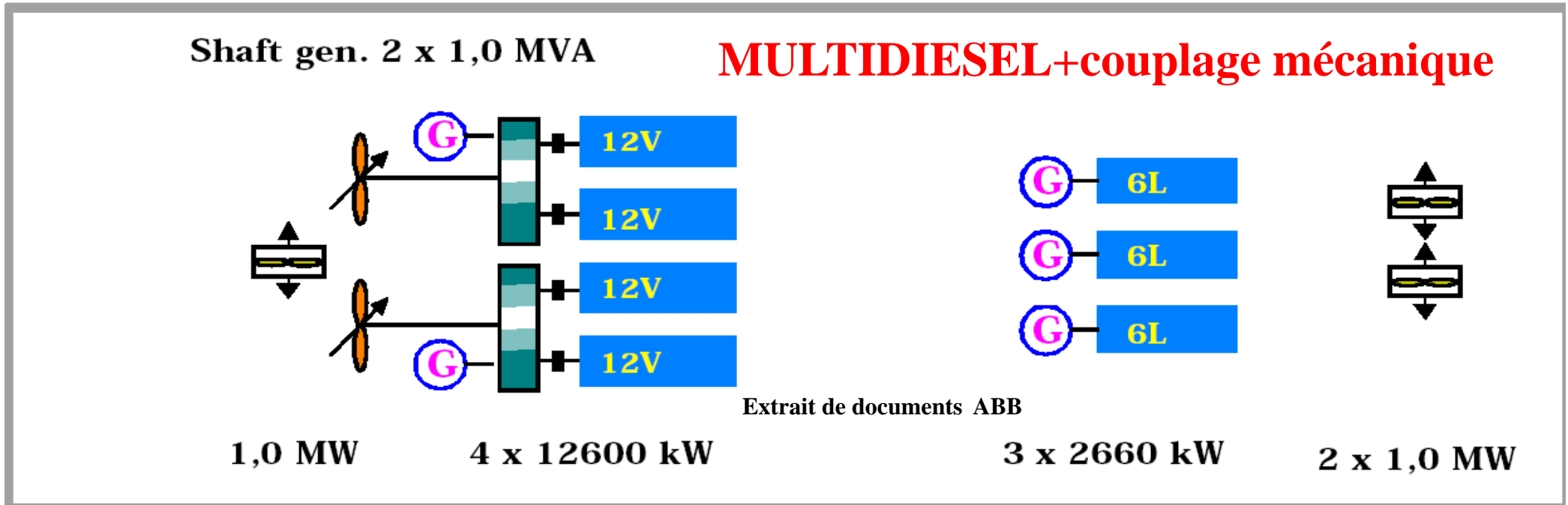
Libération  
de la place  
centrale



# I>Du tout thermique à l'hybride série

## 1. Moteur thermique: avantage/inconvénient

### Solutions mécaniques pour adapter la puissance



« Bon » rendement à vitesse variable du navire et vitesse constante diesel ?

### Hélice à pas variable...

Maintenance  
(coût de possession)





# I> Du tout thermique à l'hybride série

## 2. Hybride série de base: diesel-electrique

Un hybride série ... €€€€€€€€ !!!! \$\$\$\$\$\$ !!!!

3 fois la pleine puissance!!!

(P moteur électrique = P alternateur = P moteur thermique)

$$\eta = \eta_{diesel} \eta_{alternateur} \eta_{moteur}$$

La clé économique: Multi-diesel

(...en transport terrestre ???...multi moteur ??...multi-cylindres...?)

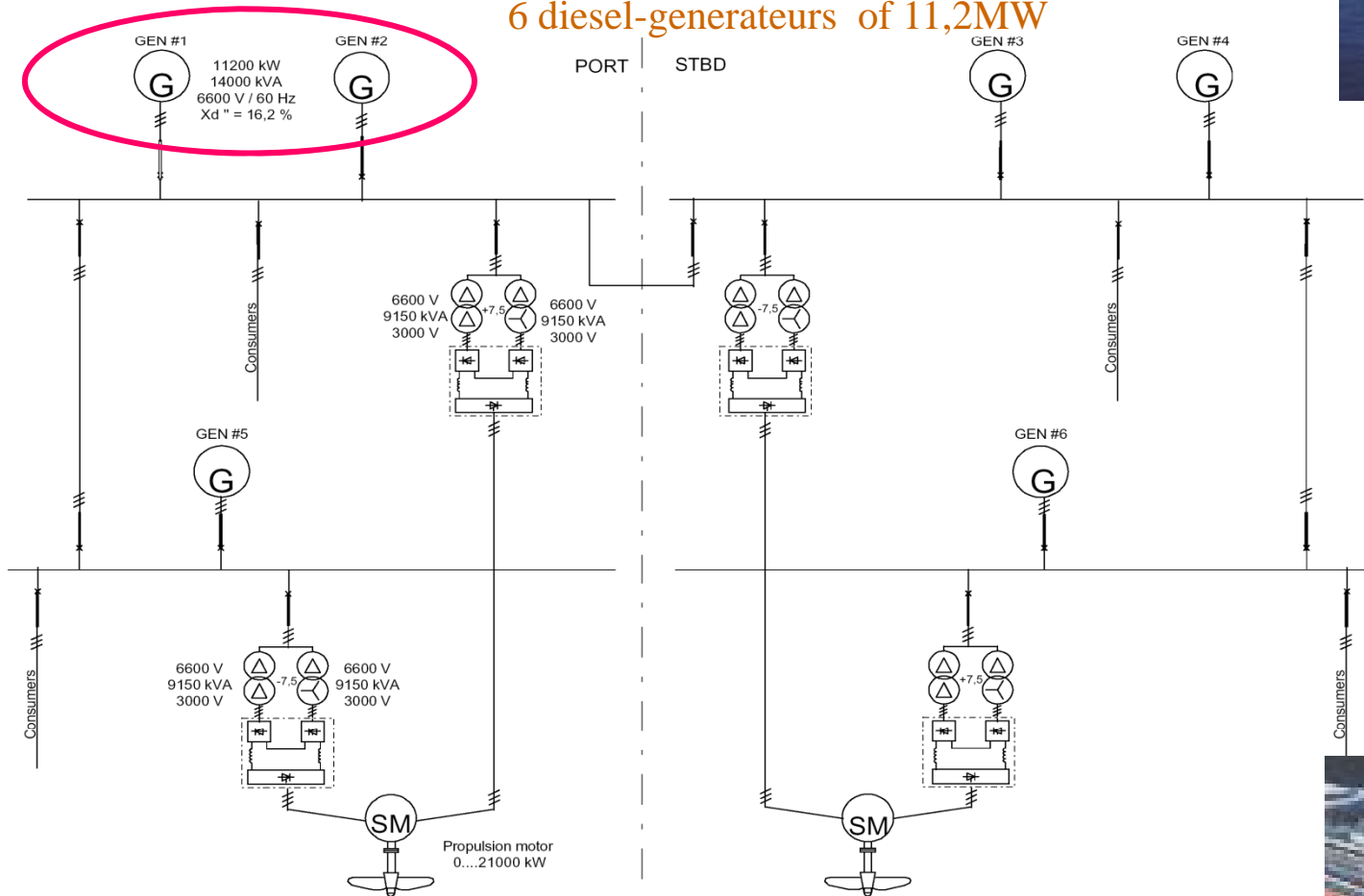
1. Découplage vitesse diesel/vitesse hélice
2. Optimisation du rendement (en vitesse/charge variable)
3. Levée des contraintes spatiales (gain spatial)
4. Mutualisation avec l'énergie électrique du réseau de bord
5. Fiabilité/maintenance: redondance et pas de réducteur

# I>Du tout thermique à l'hybride série

## 2. Hybride série de base: diesel-electrique

### Multiple solutions

6 diesel-generateurs of 11,2MW



(Motors 21 MW, 3kV, 150 tr/mn)



13 MW éclairage et air conditionné

Nombreuses redondances (Fiabilité)

**Power: 67.2 MW**



# I>Du tout thermique à l'hybride série

## 2. Hybride série de base: diesel-electrique

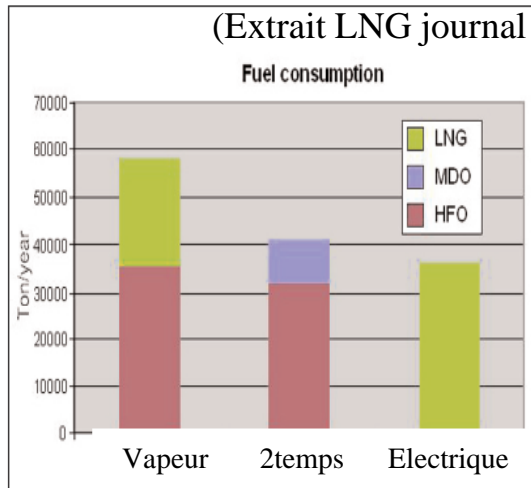


Figure 3 Comparison of fuel consumption

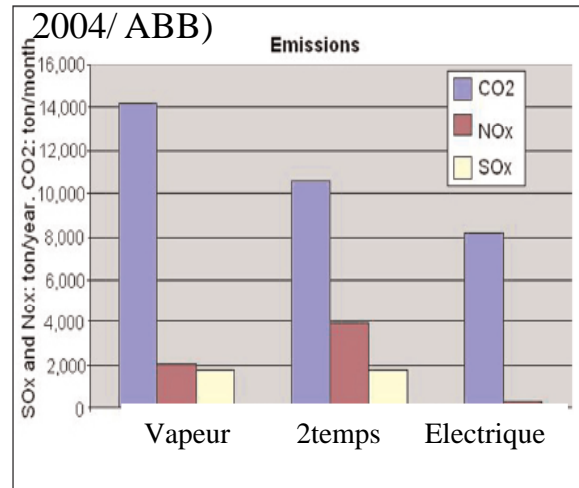
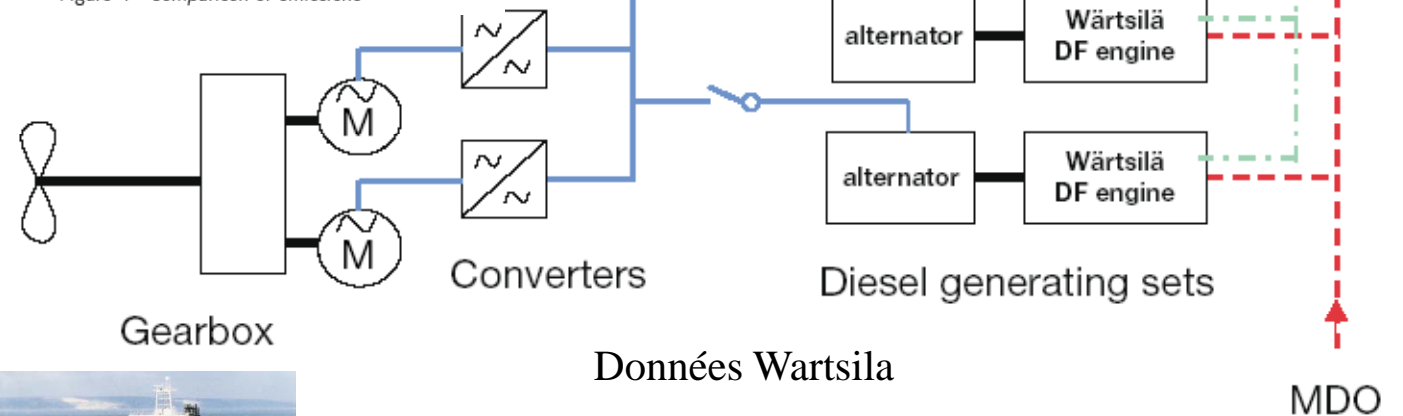


Figure 4 Comparison of emissions

**MDO:** marine diesel Oil; **HFO:** Heavy Fuel Oil; **LNG:** Liquefied Natural Gas

(10-12MW à quai)  
20 MW en propulsion



Données Wartsila



**METHANIER**  
Usine électrique pour réfrigération et déchargement

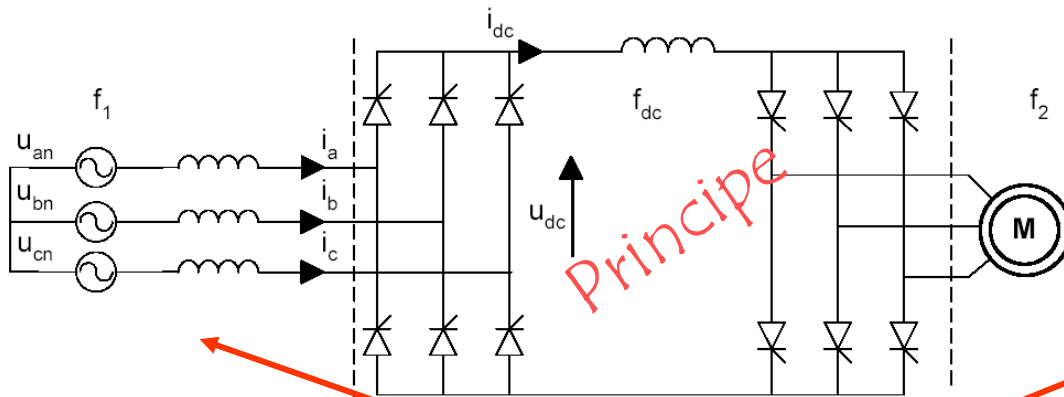
# I>Du tout thermique à l'hybride série

## 2. Hybride série de base: diesel-electrique

### Type d'alimentation du moteur

Commutateur de courant à thyristors et machine synchrone classique

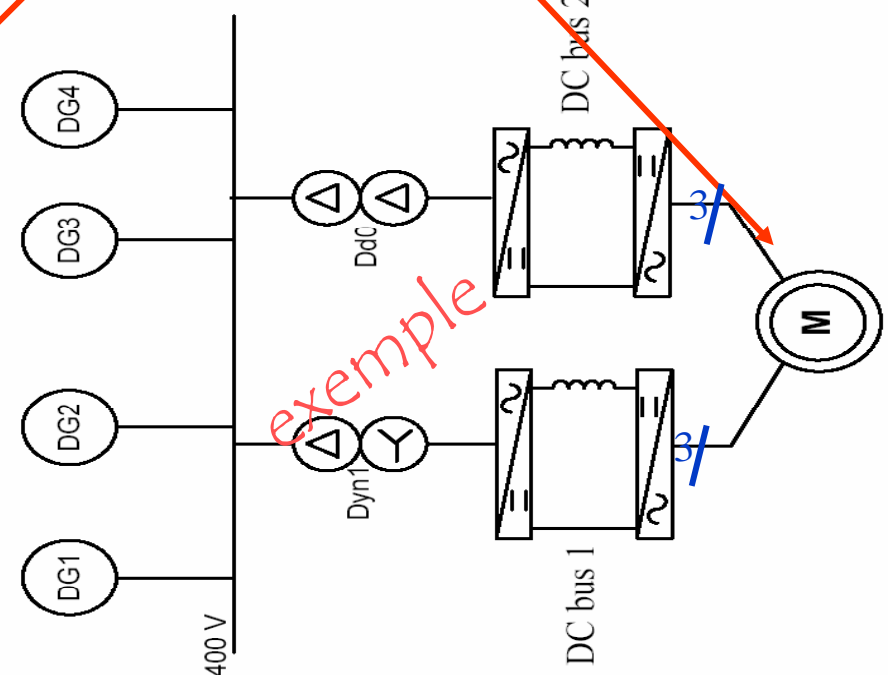
(Facteur de puissance, harmoniques, Pulsations de couple, Puissance réactive)



Principe

Moteur de l'helice

Alternateur Diesel



exemple

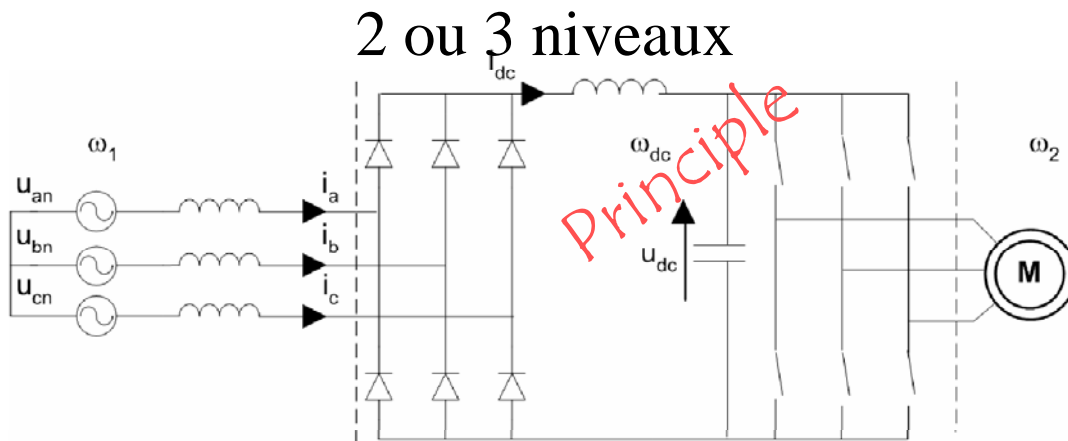


# I>Du tout thermique à l'hybride série

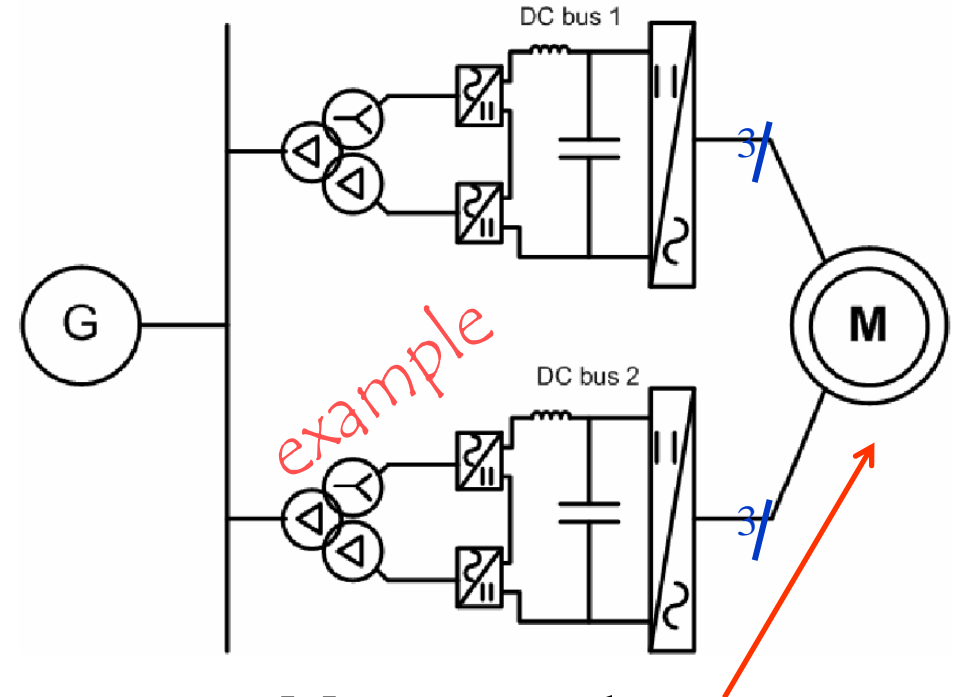
## 2. Hybride série de base: diesel-electrique

### Type d'alimentation du moteur

Onduleur de tension à « transistors »



Principe

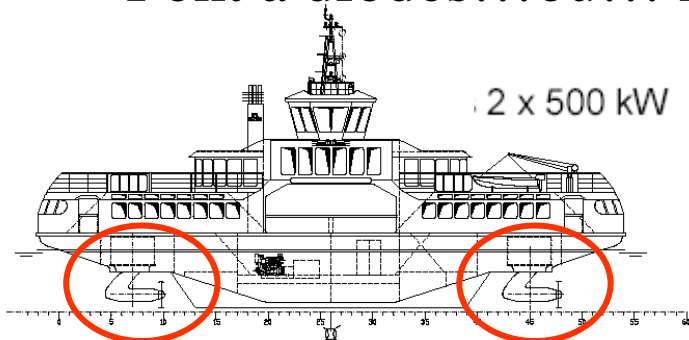


exemple

Moteur synchrone ou asynchrone

(3 phases, 6 phases, ..., 13 phases, 15 phases,... )

Pont à diodes...ou... Redresseur MLI



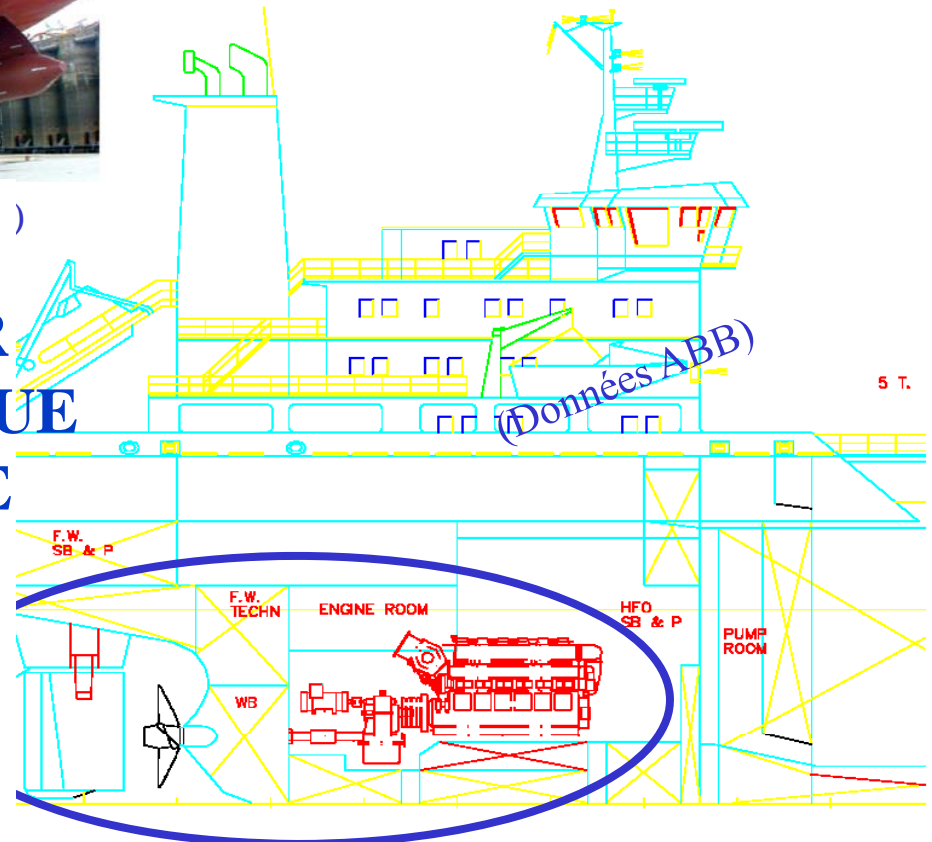
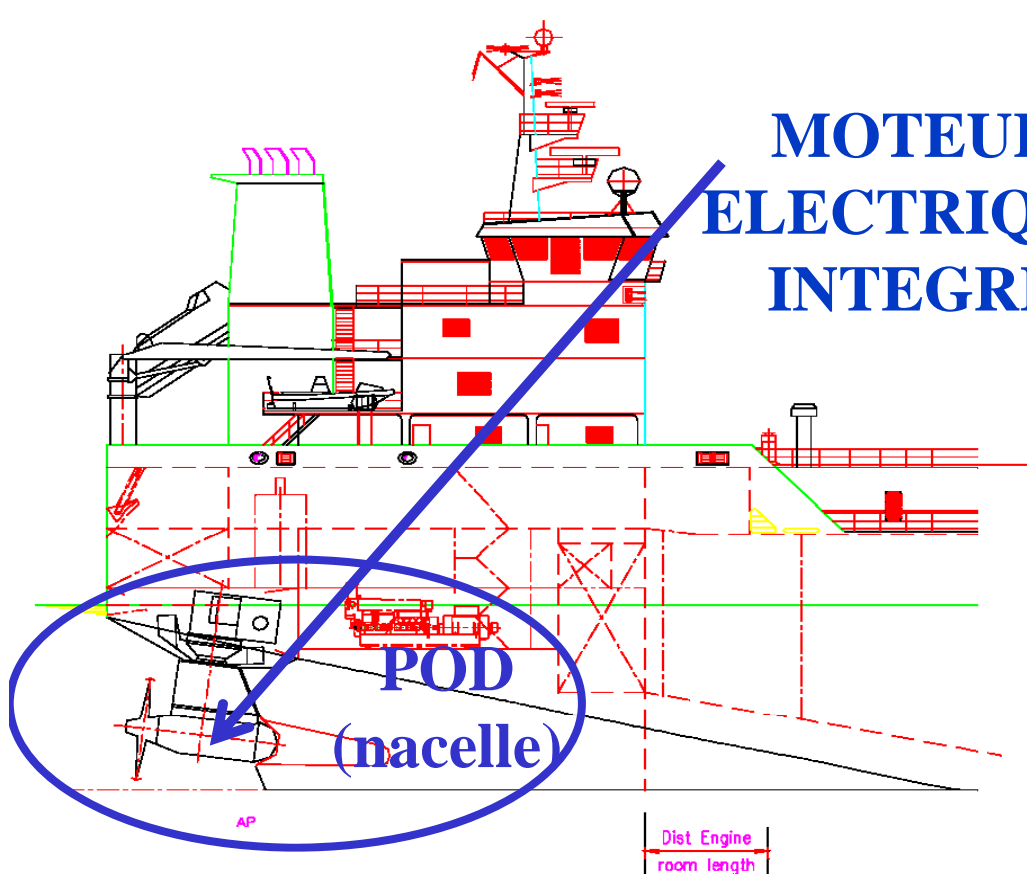
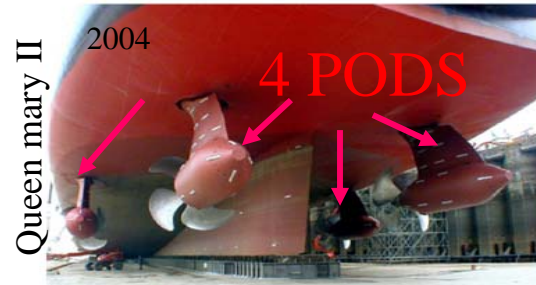
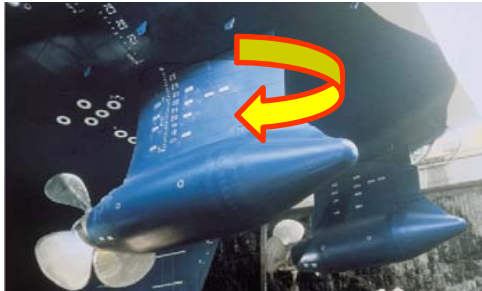
(Données ABB)



(Données Alstom)

# II> Amélioration de l'hybride série

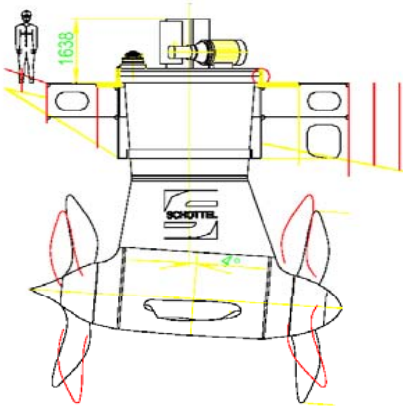
## 1. POD: l'électrique aide l'hydrodynamique



Amélioration de 5 à 15% du rendement hydrodynamique??

## II> Amélioration de l'hybride série

### 1. POD: l'électrique aide l'hydrodynamique

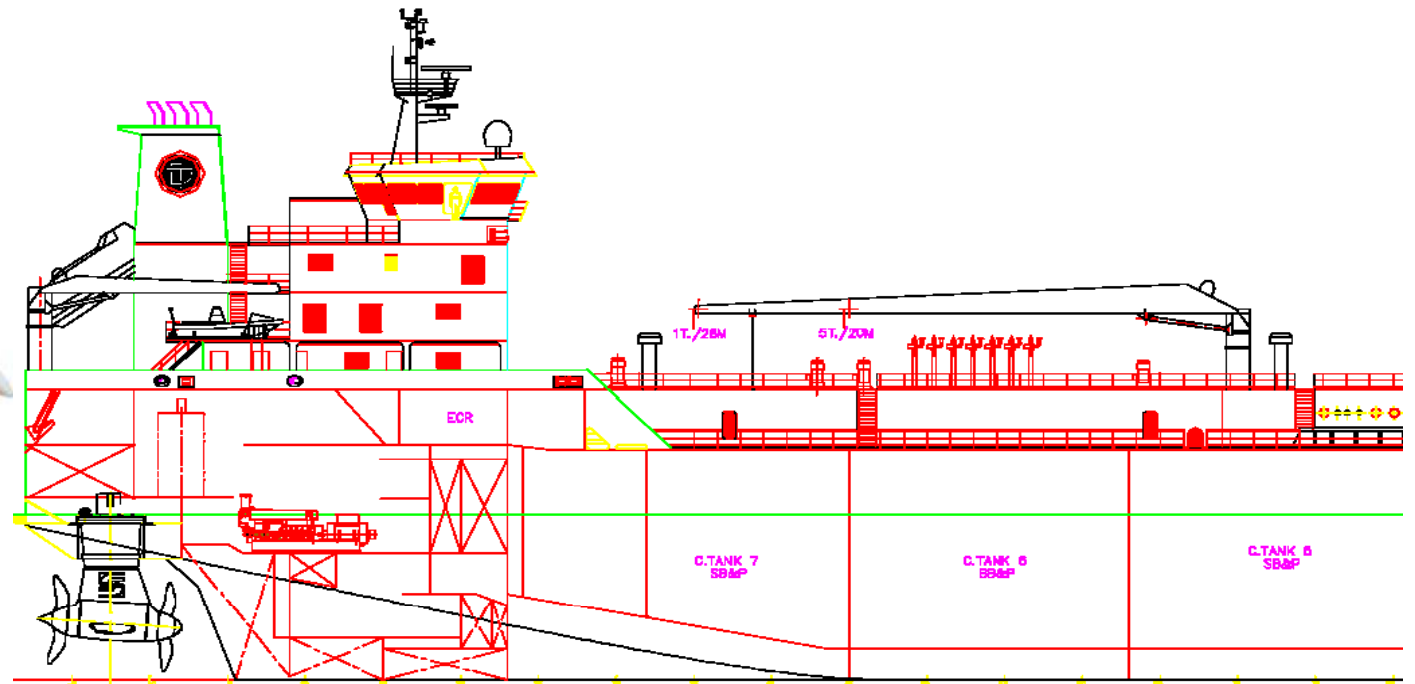
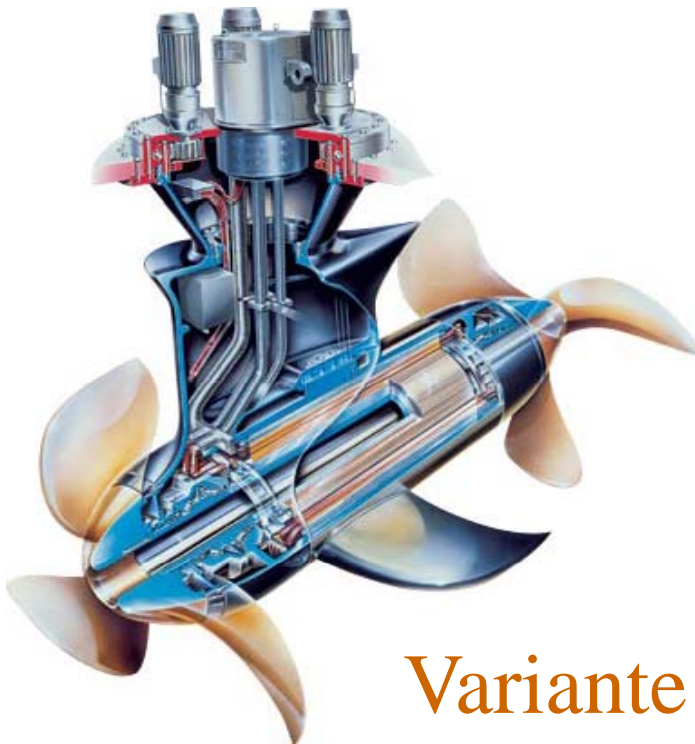


#### Avantages:

- Rendement global
- Gain d'espace
- Manoeuvrabilité
- Vibrations

#### Inconvénients

- Moteur immergé
- Technologie récente
- Coût



Variante Siemens double-hélice

## II> Amélioration de l'hybride série

### 2. RIM driven: moteur dans le carénage de l'hélice



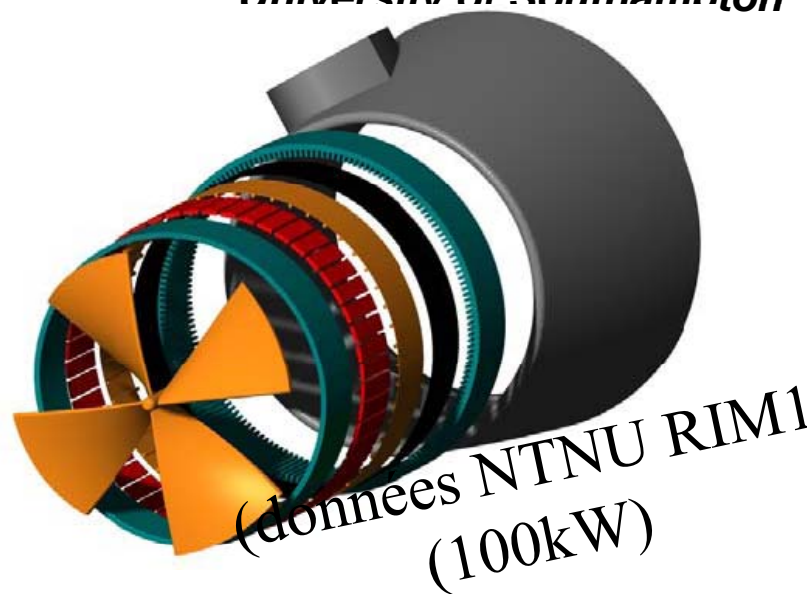
**Harbor Branch Oceanographic institute**  
Machine à AP, hélice sans moyeux



**University of Southampton**



**Norpropeller - Brunvoll**  
Machine radiale de 100kW, bobinage fractionnaire, refroidie à l'eau, sans moyeu



**(données NTNU RIM1  
(100kW))**

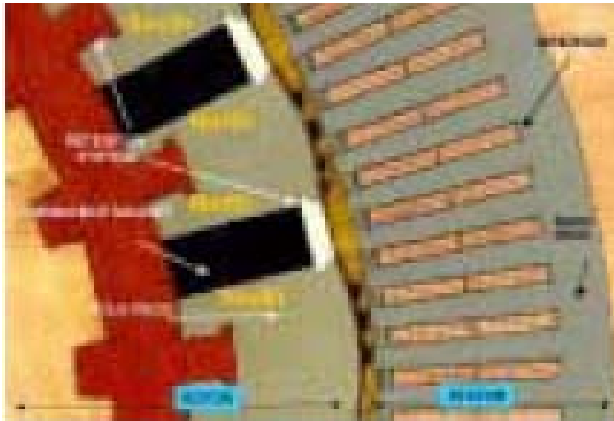


## II> Amélioration de l'hybride série

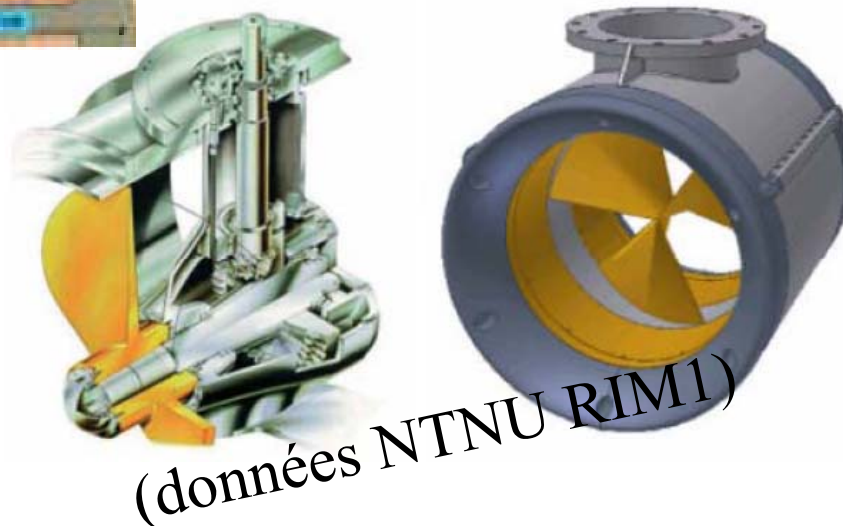
### 2. RIM driven: moteur dans le carénage de l'hélice

#### Avantages / POD classique:

- Rendement global
- poids/volume



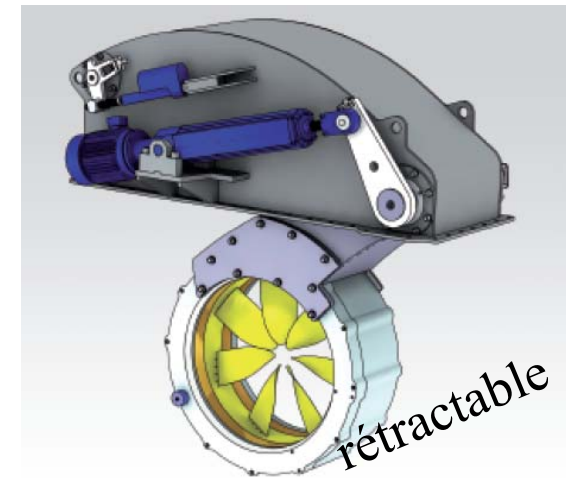
(données RIM2)  
4,4 MW



(données NTNU RIM1)

#### Inconvénients

- Moteur immergé
- Etanchéité: eau dans l'entrefer;
- Technologie émergente

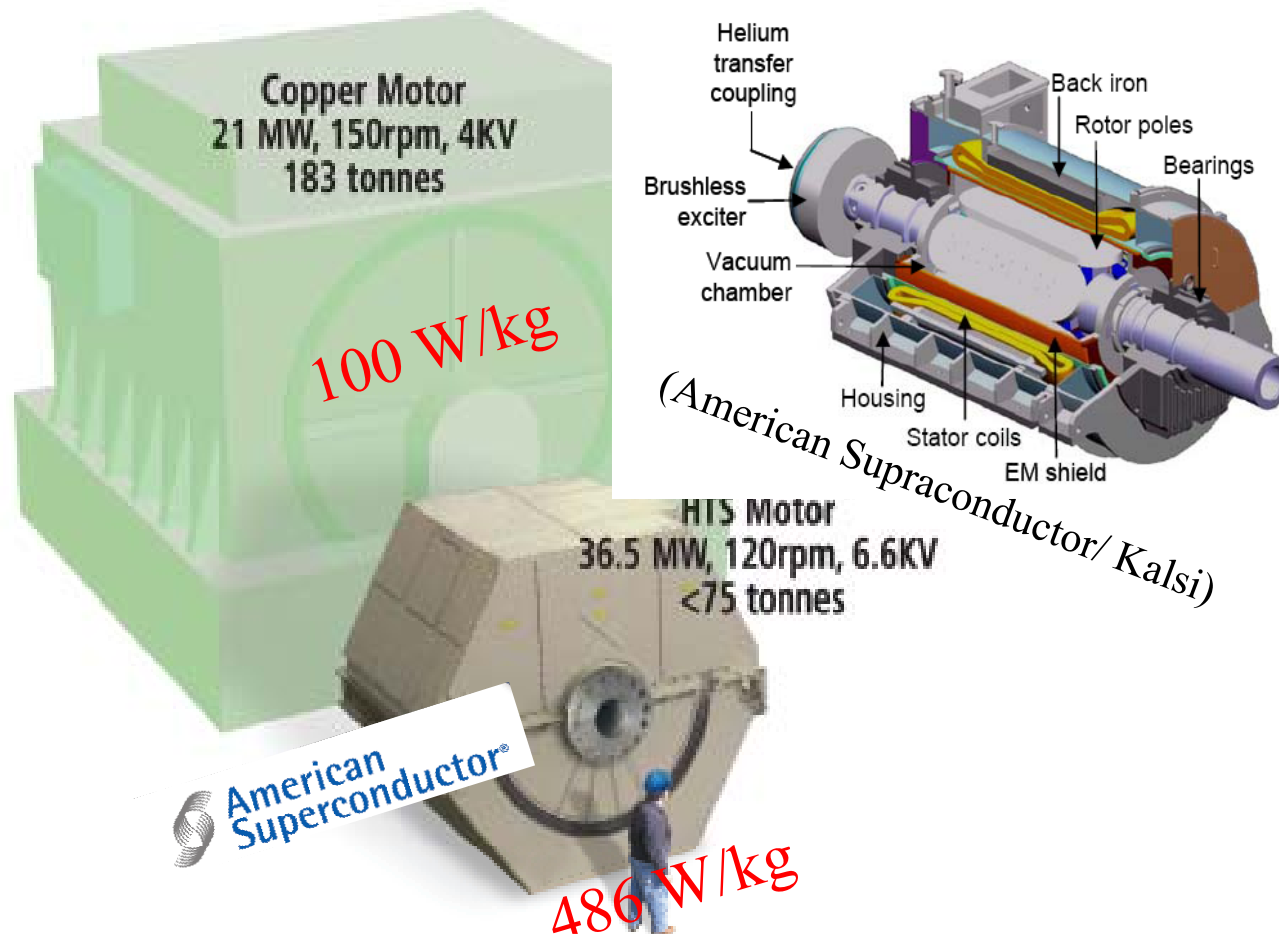


*Van der Velden*

(de 30 à 300kW)

## II> Amélioration de l'hybride série

### 3. HTS: la supraconductivité pour sa compacité



SPECIFICATIONS	
<b>Output:</b>	36,500 kW
<b>Speed:</b>	0-120 rpm
<b>Efficiency:</b>	>97%
<b>Pole Pairs:</b>	8
<b>Voltage:</b>	6 kV
<b>Stator Full Load Current:</b>	1270 A rms
<b>Weight:</b>	<75 metric tons
<b>Dimensions (l x w x h)</b>	3.4m x 4.6m x 4.1m
<b>Stator Cooling:</b>	Liquid

#### Advanced Induction Machine

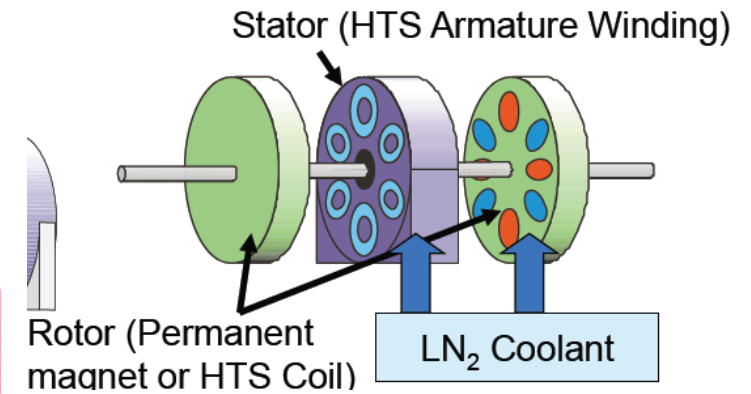
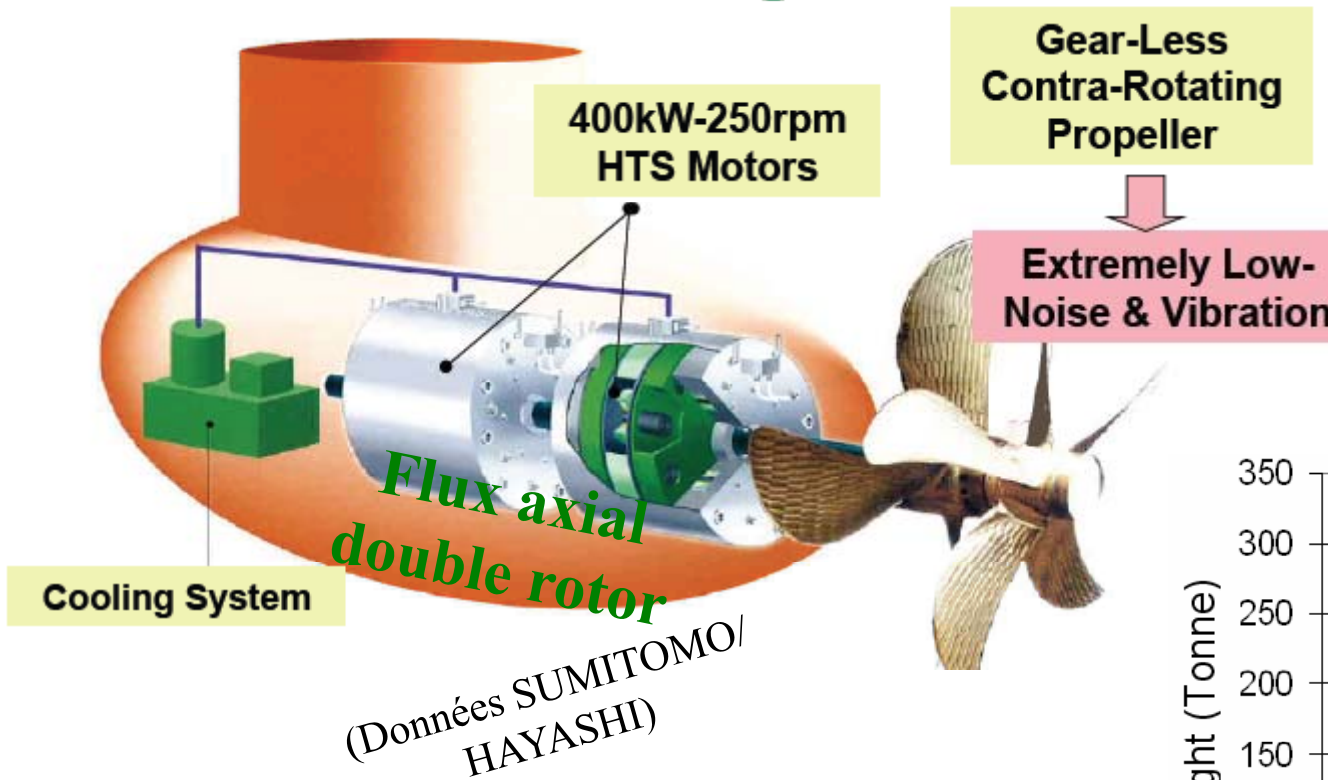
15 phases 19 MW  
150 rpm/96%  
117t  
4,35mX4,5mX4m  
162W/kg

#### Une technologie

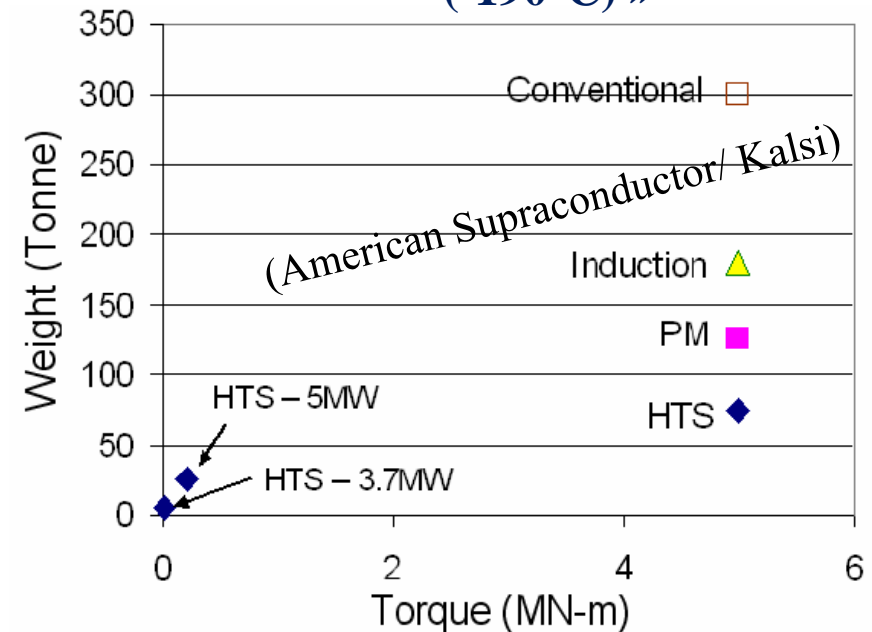
(Rotor supra (-245°C) ; dent stator amagnétique; Fil Stator de Litz )

## 3. HTS: la supraconductivité pour sa compacité

### 800kW Contra Rotating Thruster



« Technologie Azote liquide (-190°C) »



#### Avantages :

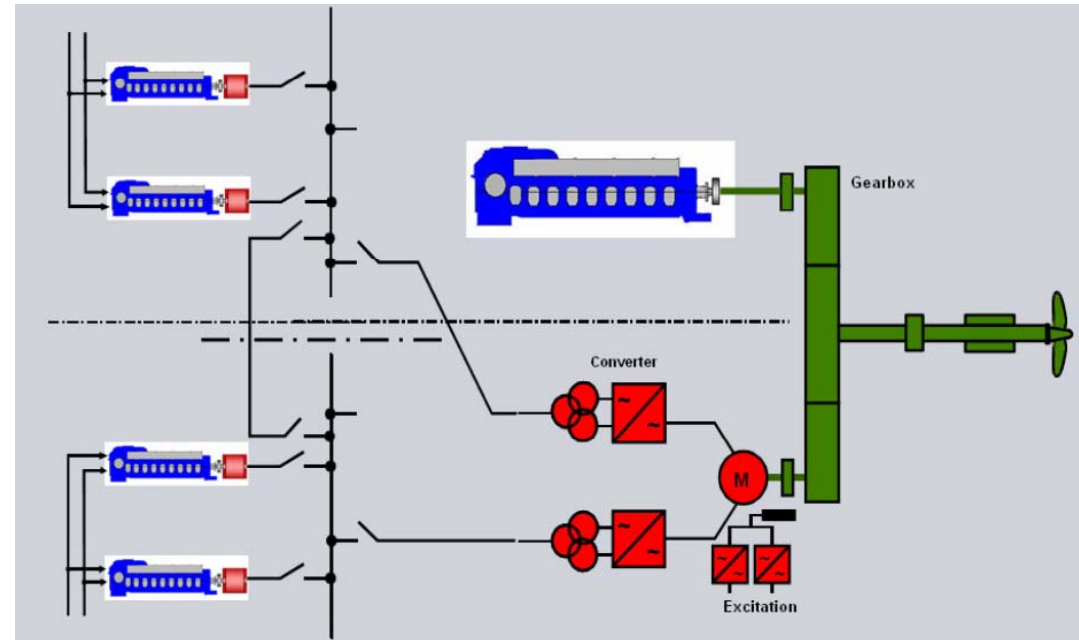
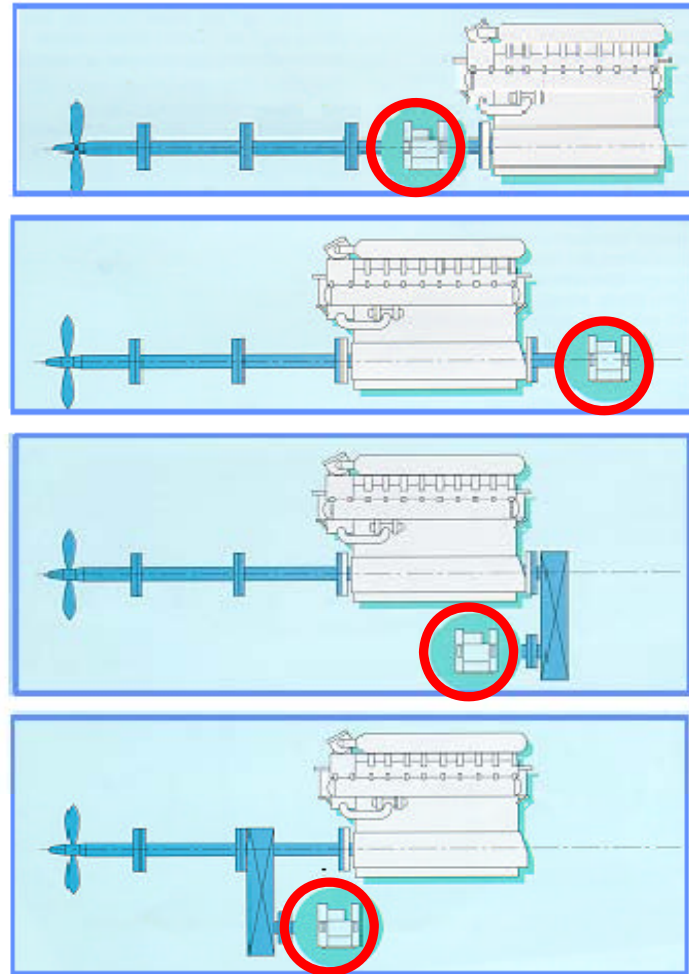
- Compacité
- Rendement global

#### Inconvénients :

- Basse température
- En émergence

# III>L'hybridation parallèle pour tous

## 1. Le booster... fils de l'alternateur attelé



Réduction des coûts  
en carburant (-12% )  
et pollution

(80MWDiesel/ 18MW)

(Données Siemens)

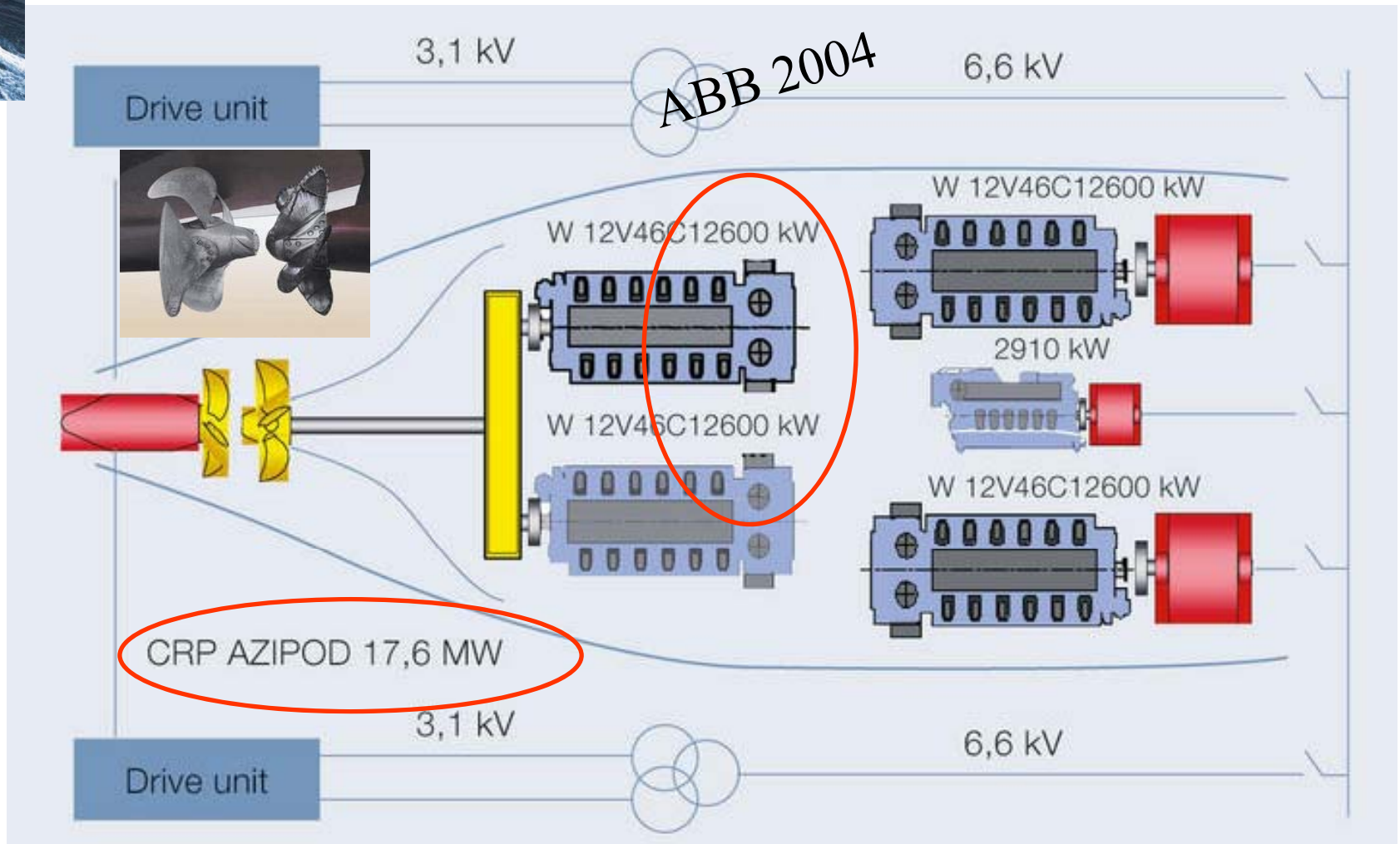
# III>L'hybridation parallèle pour tous

## 2. Contra-POD: efficacité à coût réduit



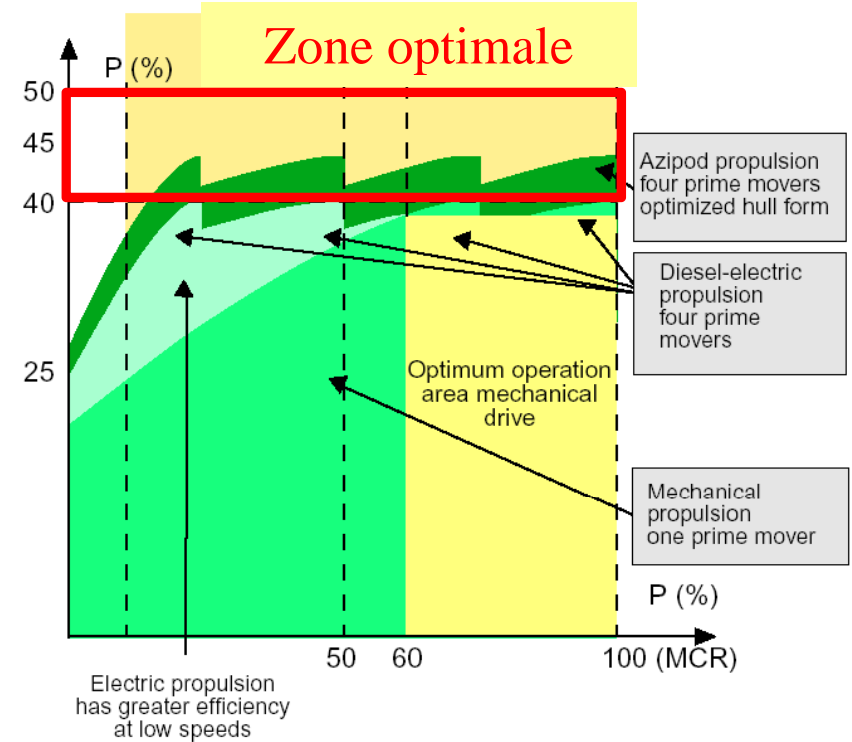
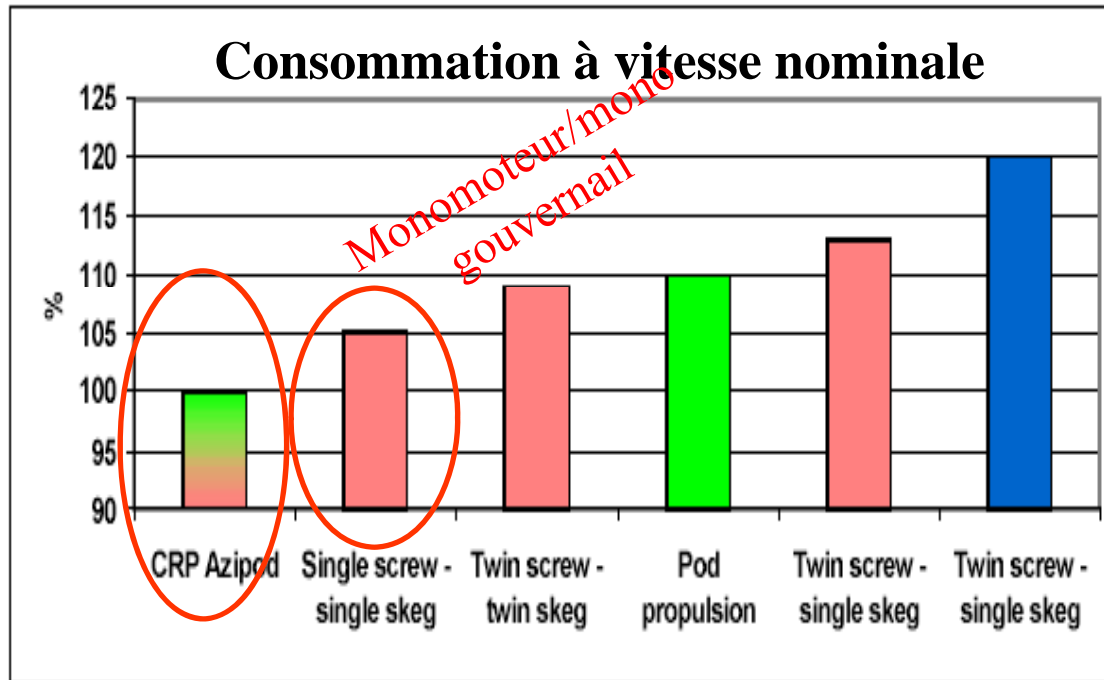
**Hybridation  
Forte**

**70%**



# III>L'hybridation parallèle pour tous

## 2. Contra-POD: efficacité à coût réduit



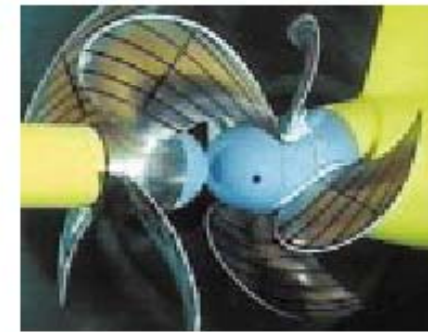
Picture 1. ULCS single screw - single skeg.



Picture 2. ULCS twin screw - twin skeg.



Picture 3. ULCS CRP Azipod.



Picture 4. CRP Azipod in cavitation tests.

# Conclusion

Diverses Solutions adaptées aux variétés des fonctionnalités

Efficacité (rendement)

Disponibilité (Redondance)

Coût de Possession, Manoeuvrabilité (croisière), Discrétion (Militaire),

(« Tout thermique », « Hybride série », « Hybride parallèle »)

Si on prenait son temps avec Hélios et Eole?



## Eléments de bibliographie

1. Stefan Iden, Wolfgang Rzdaki, « Mains Power Quality of Ships with Electrical Drives Simulations and Measurements “, Proc. of European Power Electronics Conference (EPE’2001), August 2001, Graz (Austria), CD-ROM.
2. Jan Fredrik Hansen and Rune Lysebo, ABB AS Marine group, Norway, »Electric propulsion for LNG Carriers », *LNG journal September/October 2004*
3. Okazaki, T.; Ohkura, K.; Kato, T.; Fujino, K.; Hayashi, K.; Sato, K., "Industrial Applications of HTS Coils Using DI-BSCCO Wire," Applied Superconductivity, IEEE Transactions on , vol.16, no.2, pp.1088-1091, June 2006  
URL: <http://ieeexplore.ieee.org/stamp/stamp.jsp?arnumber=1643038&isnumber=34433>
4. Kwon, Y.K.; Baik, S.K.; Lee, E.Y.; Lee, J.D.; Kim, Y.C.; Moon, T.S.; Park, H.J.; Kwon, W.S.; Lee, S.H.; Hong, J.P.; Jo, Y.S.; Ryu, K.S., "Status of HTS Motor Development in Korea," Power Engineering Society General Meeting, 2007. IEEE , vol., no., pp.1-5, 24-28 June 2007  
URL: <http://ieeexplore.ieee.org/stamp/stamp.jsp?arnumber=4276058&isnumber=4275199>
5. Snitchler, G.; Gamble, B.; Kalsi, S.S., "The performance of a 5 MW high temperature superconductor ship propulsion motor," Applied Superconductivity, IEEE Transactions on , vol.15, no.2, pp. 2206-2209, June 2005  
URL: <http://ieeexplore.ieee.org/stamp/stamp.jsp?arnumber=1440102&isnumber=31007>
6. Kalsi, S.S., "HTS ship propulsion motors," Power Engineering Society General Meeting, 2004. IEEE , vol., no., pp.2047-2048 Vol.2, 10-10 June 2004  
URL: <http://ieeexplore.ieee.org/stamp/stamp.jsp?arnumber=1373238&isnumber=30010>
7. Hayashi, « Development of HTS Motor - Present Status and Future Prospect –”, Sumitomo Electric Industries, Ltd., CCA08 , international workshop on coated conductors, 04/12/2008
8. Risto Pakaste, ABB Automation Technologies Marine & Turbocharging, » CRPAzipod®Propulsion , the Most Efficient and Versatile Propulsion System », ShipTech 2004, January 27-28, 2004, Biloxi
9. <http://www.industry.siemens.com/marine/en/solution/>