



Science Arts & Métiers (SAM)

is an open access repository that collects the work of Arts et Métiers Institute of Technology researchers and makes it freely available over the web where possible.

This is an author-deposited version published in: <https://sam.ensam.eu>
Handle ID: <http://hdl.handle.net/10985/7418>

To cite this version :

Raphaël GUERCHAI, Nicolas SAINTIER, Franck MOREL, Camille ROBERT - Étude micromécanique de l'influence de défauts sur la tenue en fatigue à grand nombre de cycles - In: Congrès Français de Mécanique (21; 2013; Bordeaux), France, 2013-08-26 - Congrès Français de Mécanique (21; 2013; Bordeaux) - 2013

Any correspondence concerning this service should be sent to the repository

Administrator : scienceouverte@ensam.eu



Étude micromécanique de l'influence de défauts sur la tenue en fatigue à grand nombre de cycles

R. GUERCHAIS^{a,b}, N. SAINTIER^b, F. MOREL^a, C. ROBERT^a

a. Arts et Métiers ParisTech, Laboratoire LAMPA, 2 Bd du Ronceray, 49035 Angers Cedex 1, France

b. Arts et Métiers ParisTech, I2M - CNRS - Univ. Bordeaux, esplanade des Arts et Métiers, 33405 Talence, France

Résumé :

L'objectif de cette étude est d'analyser l'influence de micro-entailles sur le comportement en fatigue d'un cuivre électrolytique à l'aide de simulations par éléments finis (EF) d'agrégats polycristallin. Dans ces simulations, dans lesquelles les grains sont explicitement modélisés, le comportement anisotrope de chaque cristal FCC est décrit par la loi de Hooke généralisée avec un tenseur d'élasticité cubique et par un modèle de visco-plasticité monocristalline. Plusieurs microstructures, lisses et entaillées, sont utilisées dans l'analyse numérique. Les réponses mécaniques cycliques des grains sont ensuite étudiées pour différents rayons d'entaille et la capacité de trois critères de fatigue à prédire l'effet de la taille de défaut sur la tenue en fatigue est évaluée grâce à une comparaison avec des limites de fatigue déterminées expérimentalement.

Abstract :

The aim of this study is to analyse the influence of micro-notches on the fatigue behaviour of an electrolytic copper using finite element simulations of polycrystalline aggregates. In these simulations, in which the grains are explicitly modelled, the anisotropic behavior of each FCC crystal is described by the generalized Hooke's law with a cubic elasticity tensor and by a single crystal visco-plastic model. The numerical analysis is done using several smooth and notched microstructures. The cyclic mechanical responses of the grains are then studied for different defect sizes and the ability of three fatigue criteria to predict the defect size effect on the fatigue strength is evaluated thanks to the comparison with experimental data.

Mots clefs : fatigue ; défaut ; agrégat polycristallin

1 Introduction

Dans les matériaux métalliques, l'amorçage de fissures en fatigue à grand nombre de cycles (FGNC) est fortement lié à l'activité plastique à l'échelle des grains, elle-même dépendant des orientations et du comportement élasto-plastique anisotrope des cristaux. Dans ce contexte, il semble pertinent d'évaluer les quantités mécaniques à cette échelle et de formuler des critères d'endurance basés sur ces quantités pour prédire au mieux la tenue en FGNC. Comme l'estimation des champs mécaniques locaux à l'aide de modèles d'homogénéisation [1] est difficile en présence de défauts de taille comparable à la taille moyenne de grain, des simulations EF d'agrégats polycristallins sont mises en œuvre pour surmonter cette difficulté. Ce type d'approche a déjà été utilisé pour étudier le comportement en FGNC des matériaux métalliques [2, 3, 4] et plus particulièrement dans le cas de microstructures entaillées [4]. La présente étude rentre dans ce cadre et tente d'apporter des résultats complémentaires à ces précédents travaux. Les essais de fatigue réalisés par Lukáš et al. [5] sont étudiés numériquement et les résultats de ces simulations EF sont utilisés pour prédire les limites de fatigue pour différentes tailles de défaut. Ces prédictions sont ensuite comparées aux limites de fatigue expérimentales.

2 Modélisation par éléments finis

Afin d'étudier numériquement les essais de fatigue conduit par Lukáš et al. [5] en utilisant des simulations EF d'agrégats polycristallins, une géométrie simplifiée de l'éprouvette est modélisée (voir Fig.1). La première simplification est l'utilisation de géométries 2D avec hypothèse de déformation plane généralisée. La seconde consiste à modéliser explicitement la microstructure uniquement dans une zone réduite à proximité d'une des deux entailles. Une matrice homogène englobant le polycristal est ajoutée de manière à ce que le rapport entre la demi-largeur de l'éprouvette utilisée par Lukáš et al. et le rayon d'entaille soit respecté pour toute les géométries. Les dimensions présentées sur la figure 1 ont été choisies de sorte que les agrégats polycristallins lisses contiennent 200 grains pour une taille moyenne de grain de $50 \mu m$.

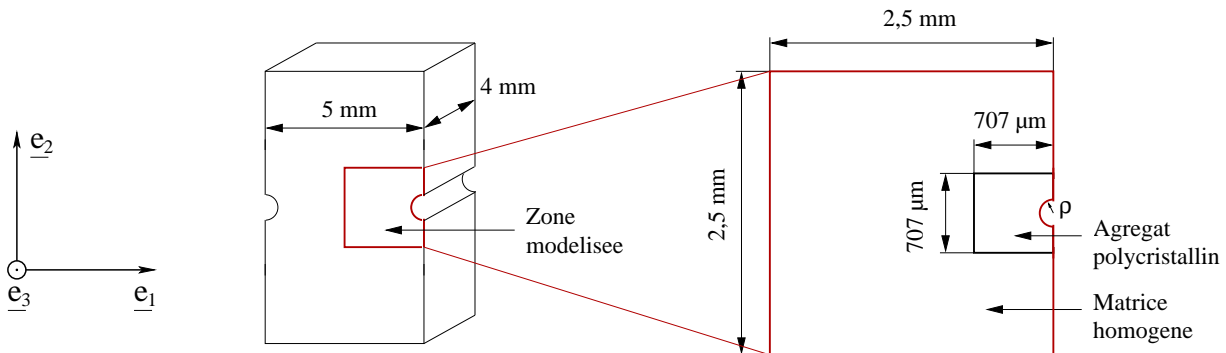


FIGURE 1 – Géométrie de l'éprouvette et zone modélisée.

La méthode pour générer des agrégats polycristallins en 2D est décrite dans [3]. Des microstructures lisses et entaillées sont utilisées dans les modèles EF. Les entailles considérées dans ces travaux sont semi-circulaires et trois rayons d'entaille ρ sont étudiés : 40, 80 et $120 \mu m$. Enfin, le maillage EF de la microstructure est réalisé avec Gmsh. Les grains sont maillés avec en moyenne 100 éléments triangulaires à 3 noeuds.

Dans ces travaux, afin d'étudier l'effet de chaque source d'anisotropie (élastique et plastique) sur la réponse mécanique mésoscopique, trois modèles de comportement sont successivement assignés aux grains : élasticité isotrope, élasticité cubique, élasticité cubique et plasticité cristalline. Le modèle de plasticité cristalline utilisé dans cette étude est celui proposé par Méric et Cailletaud et est décrit et identifié dans [6]. L'orientation cristalline de chaque grain par rapport au repère global de l'agrégat polycristallin, nécessaire pour la résolution des modèles de comportement anisotropes, est définie à l'aide d'un triplet d'angle d'Euler.

Pour chaque taille de défaut étudiée, trois géométries contenant approximativement 200 grains équiaxes et 10 jeux d'orientations sont utilisés. Les jeux d'orientation sont composés de triplets d'angle d'Euler choisis de sorte que la texture cristallographique soit isotrope. Les réponses de 30 microstructures différentes sont étudiées pour chaque rayon d'entaille.

Lorsque le modèle de plasticité cristalline est assigné aux grains, un comportement élasto-plastique isotrope avec écrouissage cinématique et isotrope non-linéaire (resp. lois d'Armstrong-Frederick et de Voce) est assigné à la matrice et 10 cycles de chargement sont simulés afin que les agrégats tendent vers une réponse stabilisée. Dans les calculs pour lesquels un modèle de comportement purement élastique est utilisé pour les grains, un modèle d'élasticité isotrope est appliqué à la matrice. Dans ces cas, seul un cycle de chargement est simulé.

Les agrégats sont sollicités en traction uniaxiale alternée symétrique. Ce cas de chargement est simulé en imposant un déplacement $U_2 = 0$ sur le bord inférieur et une contrainte cyclique macroscopique $\Sigma_{22}(t) = \Sigma_{22,a} \sin(\omega t)$ sur le bord supérieur de la matrice. Un déplacement $U_1 = 0$ est imposé sur le bord gauche de la matrice pour reproduire la symétrie de l'éprouvette. Les simulations numériques sont effectuées à l'aide du code de calcul EF ZeBuLoN.

3 Critères de fatigue

Les estimations des limites d'endurances par trois critères de fatigue différents sont étudiées dans ces travaux. Leurs expressions sont inspirées de critères de fatigue multiaxiale fondés sur une approche mésoscopique et proposés par Dang Van [1], Papadopoulos [7] et Morel et Huyen [8]. La principale modification faite sur ces critères est le remplacement des quantités mécaniques macroscopiques par des quantités mésoscopiques, c'est-à-dire les quantités calculées à partir des tenseurs de contrainte moyennés par grains $\langle \underline{\sigma}(t) \rangle_g$ et calculés lors du dernier cycle de chargement des simulations EF.

3.1 Critère « plan critique »

Le critère, inspiré de celui proposé par Dang Van, est donné équation 1.

$$\sigma_{DV} = \max_t [\| \underline{\tau}(\underline{n}, t) - \underline{\tau}_m(\underline{n}) \| - \alpha_{DV} \sigma_h(t)] \leq \beta_{DV} \quad (1)$$

$\underline{\tau}(\underline{n}, t)$ et $\sigma_h(t)$ correspondent respectivement au vecteur de cisaillement mésoscopique agissant sur le plan de glissement de vecteur normal \underline{n} et à la contrainte hydrostatique mésoscopique. Le vecteur de cisaillement moyen $\underline{\tau}_m(\underline{n})$ est défini comme le centre du plus petit cercle circonscrit au trajet décrit par $\underline{\tau}(\underline{n}, t)$ durant le dernier cycle de chargement. Enfin, α_{DV} et β_{DV} sont des paramètres à identifier. La rupture par fatigue est évitée tant que l'inégalité de cette relation est respectée sur tous les plans de glissement du polycristal.

3.2 Critère « intégrale »

Papadopoulos a proposé un critère faisant intervenir la moyenne quadratique, sur l'ensemble des systèmes de glissement dans le polycristal, de l'amplitude de cission résolue macroscopique $T_{s,a}$ et la moyenne, sur tous les plans de glissement dans le polycristal, des contraintes normales macroscopiques Σ_n . Dans cette étude, la forme du critère est préservée (Eq. 2) mais les quantités mésoscopiques sont utilisées au lieu des quantités macroscopiques : $\tau_{s,a}$ et σ_n remplacent respectivement $T_{s,a}$ et Σ_n .

$$\sigma_P = \sqrt{\langle \tau_{s,a}^2 \rangle} + \alpha_P \max_t [\langle \sigma_n(t) \rangle] \leq \beta_P \quad (2)$$

Deux paramètres sont à identifier pour ce critère : α_P et β_P .

3.3 Critères « probabiliste »

Morel et Huyen ont proposé un critère basé sur l'hypothèse que le seuil d'amorçage d'une fissure de fatigue à l'échelle des grains suit une distribution de Weibull définissant ainsi une probabilité de rupture pour chaque grain. Afin d'estimer la probabilité de rupture d'un polycristal, les auteurs ont ensuite employé l'hypothèse du maillon le plus faible. Cette approche est détaillée ci-après.

Une fissure de fatigue n'est supposée s'amorcer dans un plan de glissement de vecteur normal \underline{n} que si l'amplitude de la cission τ_a agissant sur le plan excède un seuil τ_a^{th} . Ce seuil est considéré comme une variable aléatoire suivant une distribution de Weibull caractérisée par un paramètre de forme m et un paramètre d'échelle τ_0 . Ainsi, la probabilité de rupture du plan de glissement peut être exprimée par

$$P_{Fn} = P(\tau_a \geq \tau_a^{th}) = 1 - \exp \left[- \left(\frac{\tau_a}{\tau_0} \right)^m \right] \quad (3)$$

L'effet des contraintes normales sur la tenue en fatigue est prise en compte en considérant que τ_0 dépend de l'amplitude et de la moyenne de la contrainte normale (resp. $\sigma_{n,a}$ et $\sigma_{n,m}$) agissant sur le plan de glissement de vecteur normal \underline{n} (Eq. 4).

$$\tau_0 = \tau_0' \frac{1 - \gamma \sigma_{n,m}}{1 + \alpha (\sigma_{n,a} / \tau_a)} \quad (4)$$

Dans l'équation 4, τ'_0 , γ et α sont des paramètres dépendant du matériau.

La probabilité de rupture P_{Fg} d'un grain g est supposée correspondre à la plus grande probabilité de rupture des plans de glissement appartenant à ce grain. Enfin, la probabilité de rupture de l'agrégat polycristallin P_{Fa} est déterminée en utilisant l'hypothèse du maillon le plus faible (Eq. 5).

$$1 - P_{Fa} = \prod_{g=1}^{N_g} (1 - P_{Fg}) \quad (5)$$

N_g correspondant au nombre de grain contenu dans l'agrégat.

3.4 Identification des paramètres des critères et détermination des prédictions

Pour chaque modèle de comportement assigné aux grains, les paramètres des critères sont identifiés grâce aux résultats des simulations numériques d'agrégats polycristallins lisses sollicités, au niveau de la limite de fatigue moyenne macroscopique, en traction alternée symétrique et en torsion alternée symétrique. De plus, le critère probabiliste ayant un paramètre décrivant la sensibilité vis-à-vis de la contrainte normale moyenne, les résultats obtenus à partir d'un troisième cas de chargement sont nécessaires. Un chargement de traction uniaxiale avec un rapport de charge $R_\sigma = 0$ est choisi.

Les limites de fatigue en traction et en cisaillement alterné symétrique à une probabilité de rupture de 50%, pour un cuivre électrolytique, ont été déterminées respectivement par Lukáš et al. [5] et Ravilly (rapporté dans [9]) et sont $s_{-1} = 73$ MPa et $t_{-1} = 44$ MPa. La limite de fatigue en traction avec $R_\sigma = 0$ est estimée avec la relation de Gerber, ce qui donne $s_0 = 66$ MPa pour une résistance à la traction $R_m = 220$ MPa.

Pour les critères plan critique et intégrale, les paramètres sont identifiés tels que σ_{DV}/β_{DV} et σ_P/β_P soient, en moyenne sur les 30 réalisations, égaux à 1 à la fois en traction à $R_\sigma = -1$ et en cisaillement à $R_\sigma = -1$. Concernant le critère probabiliste, la procédure est similaire excepté que le paramètre de forme est imposé et que deux valeurs sont choisies : 5 et 20. Les autres paramètres sont identifiés tel que P_{Fa} soit, en moyenne sur les 30 réalisations, égal à 50% pour chacun des trois cas de chargement.

Une fois les paramètres identifiés, les critères de fatigue sont utilisés pour prédire la tenue en fatigue. Pour un chargement donné, la détermination de la limite de fatigue moyenne consiste à chercher l'amplitude de contrainte $\Sigma_{22,a}$ à appliquer aux agrégats polycristallins de sorte qu'en moyenne sur les 9 réalisations :

- $\sigma_{DV}/\beta_{DV} = 1$ pour le critère plan critique ;
- $\sigma_P/\beta_P = 1$ pour le critère intégrale ;
- $P_{Fa} = 50\%$ pour le critère probabiliste ;

4 Résultats et discussions

4.1 Effet du modèle de comportement sur les réponses mécaniques des agrégats polycristallins lisses et entaillés

Les réponses mécaniques mésoscopiques durant le dernier cycle de chargement sont étudiées pour les trois modèles de comportement appliqués à l'échelle des grains. Pour chaque rayon d'entaille, les agrégats polycristallins sont sollicités en traction alternée symétrique au niveau de la limite de fatigue. La réponse de chaque plan de glissement des agrégats polycristallins, en termes de $\tau_a - \sigma_{n,a}$, est reportée dans chaque sous-figure de Fig. 2. Les résultats obtenus avec l'élasticité isotrope (Figs 2.a et 2.d), l'élastique cubique (Figs 2.b et 2.e) et la plasticité cristalline en plus de l'élastique cubique (Figs 2.c et 2.f) sont présentés. Les figures 2.a, 2.b et 2.c concernent les résultats obtenus avec les microstructures lisses alors que les figures 2.d, 2.e et 2.f présentent les résultats des calculs sur les microstructures entaillées ($\rho = 80 \mu m$). Les lignes pointillées représentent une estimation des enveloppes convexes partielles des ensembles de points.

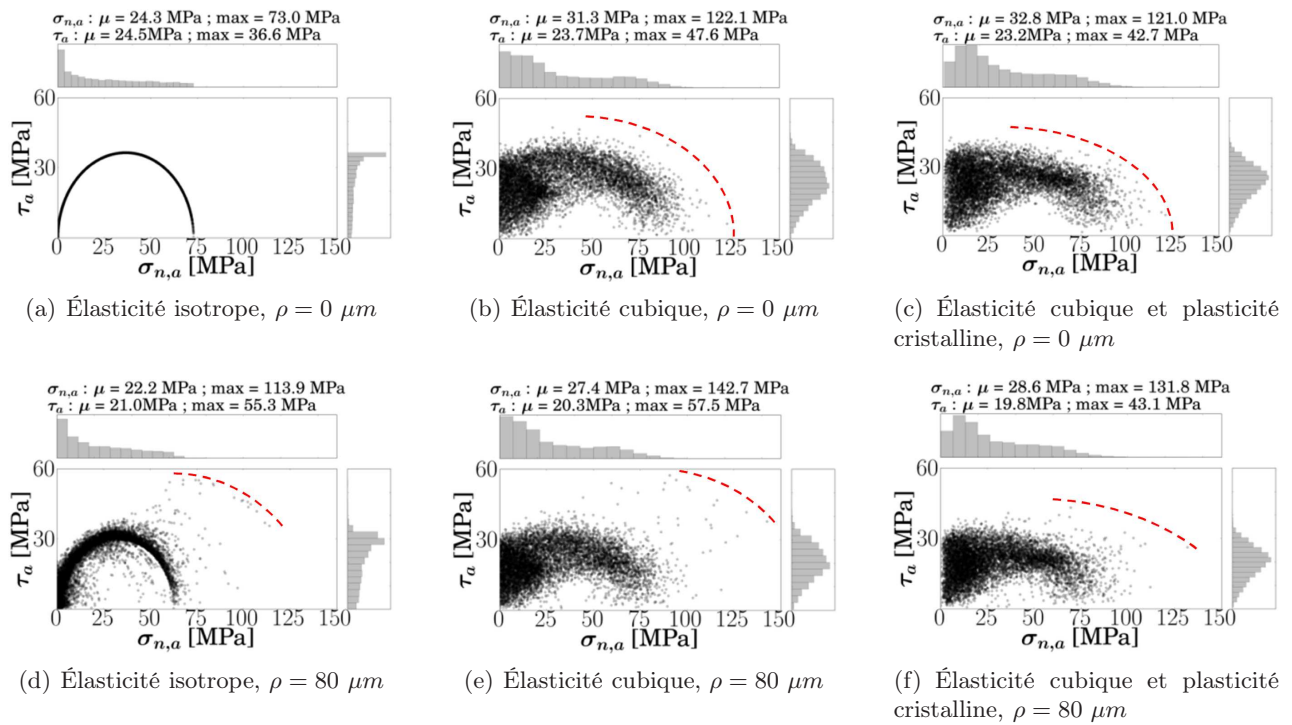


FIGURE 2 – Réponses mécaniques mésoscopiques de chaque plan de glissement obtenues, pour chaque modèle de comportement, à partir des simulations EF d'agrégats polycristallins avec et sans entaille.

Sur ces figures, il peut être observé que l'élasticité cubique affecte plus significativement que la plasticité cristalline les distributions de τ_a et $\sigma_{n,a}$ obtenues dans le cas isotrope. De plus, ce modèle de comportement conduit à une importante augmentation de l'amplitude des contraintes normales. Néanmoins, il est à noter que la plasticité réduit les valeurs maximales atteintes par l'amplitude de cisson et plus particulièrement dans le cas des microstructures entaillées pour lesquelles certains grains à proximité du défaut sont fortement sollicités. Des conclusions similaires ont été proposées par Robert et al. [3].

4.2 Prédictions des critères de fatigue pour les différents modèles de comportement et pour les différentes tailles de défaut

Les limites de fatigue prédites par chaque critère et pour chaque modèle de comportement assigné aux grains sont présentées Fig. 3. Lorsque la plasticité cristalline est utilisée, du fait de la non-linéarité du comportement, la recherche des limites de fatigue est itérative et nécessite ainsi des temps de calcul importants. Ainsi, les prédictions du critère probabiliste pour $m = 5$ ne sont pas déterminées en plasticité, par soucis d'économie de temps et car les estimations obtenues en élasticité sont peu satisfaisantes.

Quel que soit le modèle de comportement appliqué à l'échelle des grains, il peut être observé sur la figure 3 que le critère plan critique fournit les estimations les plus conservatives alors que les prédictions du critère intégrale surestiment la limite de fatigue des microstructures entaillées. Il est à noter que les limites de fatigue prédites par ce dernier critère dépendent du nombre de grains pris en compte au voisinage de l'entaille. En effet, les grains les plus éloignés de l'entaille, étant moins sollicités, réduisent l'effet du défaut sur la tenue en fatigue. Il apparaît que le critère de fatigue probabiliste, dans le cas où $m = 20$, offre de bonnes estimations des limites de fatigue observées expérimentalement. Ce critère peut être vu comme un bon compromis entre le critère plan critique, dans lequel la rupture d'un plan conduit à la rupture du polycristal, et le critère intégrale, pour lequel l'ensemble des grains de l'agrégat contribue à la rupture. En effet, tous les grains de l'agrégat sont considérés dans l'estimation de la limite de fatigue du polycristal mais la contribution de chaque grain est pilotée par les paramètres de la distribution du seuil d'amorçage de fissure de fatigue. Plus l'écart type de la distribution est faible

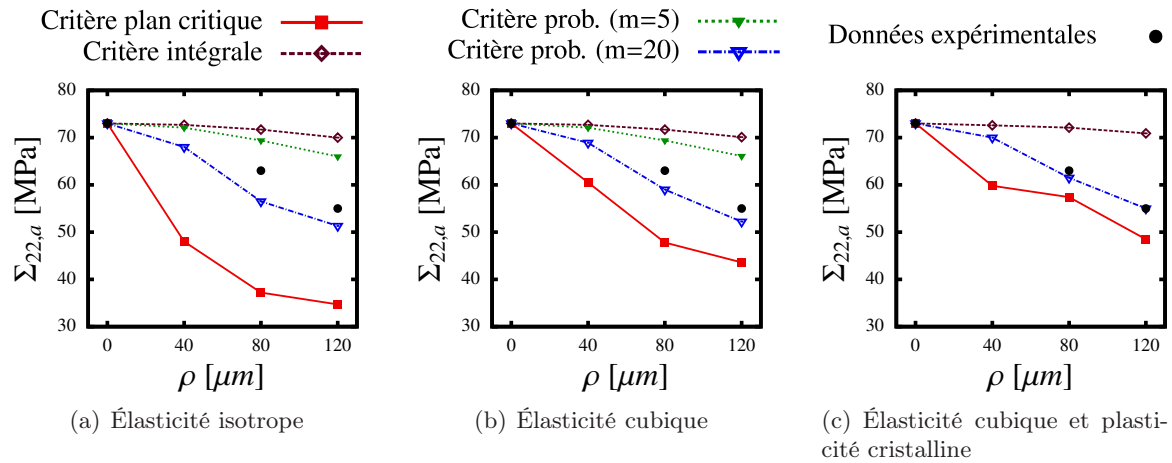


FIGURE 3 – Comparaison entre les limites de fatigue expérimentales et les prédictions des critères en fonction du rayon d'entaille et pour chaque modèle de comportement appliqué aux grains.

(m élevé et τ_0 faible), plus les grains les plus sollicités contribuent effectivement à la rupture alors que les grains les moins sollicités auront un effet négligeable.

5 Conclusions

Dans ces travaux, le rôle significatif de l'élasticité cubique sur les distributions des amplitudes des contraintes normales et de cisaillement a été mis en évidence. Il a aussi été montré que l'ajout de la plasticité cristalline affecte principalement les valeurs maximales atteintes par les amplitudes des contraintes de cisaillement.

Par ailleurs, la capacité d'un critère fondé sur une approche probabiliste à prédire les limites de fatigue en présence de défauts a été démontrée dans le cas de chargements de traction alternée symétrique et pour différentes tailles de défauts.

Références

- [1] Dang-Van, K. 1993 Macro-micro approach in high-cycle multiaxial fatigue *In ASTM Special Technical Publication. Advances in multiaxial fatigue* (ed. D.L. McDowell et R. Ellis) pp.120-130.
- [2] Bennett, V.P., McDowell, D.L. 2003 Polycrystal orientation distribution effects on microslip in high cycle fatigue. *Int. J. of Fatigue* **25** (1) pp. 27-39
- [3] Robert, C., Saintier, N., Palin-Luc, T., Morel, F. 2012 Micro-mechanical modelling of high cycle fatigue behaviour of metals under multiaxial loads. *Mech. of Materials* **55** pp. 112-129
- [4] Owolabi, G.M., Prasannavenkatesan, R., McDowell, D.L. 2010 Probabilistic framework for a microstructure-sensitive fatigue notch factor. *Int. J. of Fatigue* **32** (8) pp. 1378-1388
- [5] Lukas, P., Kunz, L., Weiss, B., Stickler, R. 1989 Notch size effect in fatigue. *Fat. and Fract. of Eng. Mat. and Struct.* **12** (3) pp. 175-186
- [6] Gérard, C. 2008 Mesures de champs et identification de modèles de plasticité cristalline. *Thèse de doctorat. Université Paris 13*
- [7] Papadopoulos, I.V. 1994 A new criterion of fatigue strength for out-of-phase bending and torsion of hard metals. *Int. J. of Fatigue* **16** (6) pp. 377-384
- [8] Morel, F., Huyen, N. 2008 Plasticity and damage heterogeneity in fatigue. *Theoretical and Applied Fract. Mech.* **49** (1) pp. 98-127
- [9] Freudenthal, A. M., Gumbel, E. J. 1953 On the Statistical Interpretation of Fatigue Tests. *Proc. of the Roy. Soc. of London. Series A. Math. and Phys. Sc.* **216** (1126) pp. 309-332