



### **Science Arts & Métiers (SAM)**

is an open access repository that collects the work of Arts et Métiers Institute of Technology researchers and makes it freely available over the web where possible.

This is an author-deposited version published in: <https://sam.ensam.eu>  
Handle ID: <http://hdl.handle.net/10985/9119>

#### **To cite this version :**

Fabrice MANTELET, Frederic SEGONDS - Engin roulant à propulsion humaine elliptique. 2014-05. Brevet n° FR2998254

Any correspondence concerning this service should be sent to the repository

Administrator : [scienceouverte@ensam.eu](mailto:scienceouverte@ensam.eu)



①9 RÉPUBLIQUE FRANÇAISE  
INSTITUT NATIONAL  
DE LA PROPRIÉTÉ INDUSTRIELLE  
PARIS

①1 N° de publication :  
(à n'utiliser que pour les  
commandes de reproduction)

2 998 254

②1 N° d'enregistrement national : 12 03141

⑤1 Int Cl<sup>8</sup> : B 62 M 11/18 (2013.01)

⑫

DEMANDE DE BREVET D'INVENTION

A1

②2 Date de dépôt : 22.11.12.

③0 Priorité :

④3 Date de mise à la disposition du public de la  
demande : 23.05.14 Bulletin 14/21.

⑤6 Liste des documents cités dans le rapport de  
recherche préliminaire : *Se reporter à la fin du  
présent fascicule*

⑥0 Références à d'autres documents nationaux  
apparentés :

⑦1 Demandeur(s) : MIHAYLOFF YANKO — FR.

⑦2 Inventeur(s) : MANTELET FABRICE et SEGONDS  
FREDERIC.

⑦3 Titulaire(s) : MIHAYLOFF YANKO.

⑦4 Mandataire(s) : CABINET BOETTCHER Société ano-  
nyme.

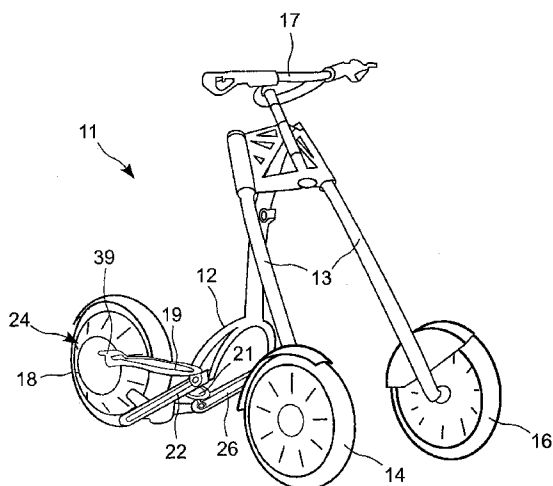
⑤4 **ENGIN ROULANT A PROPULSION HUMAINE ELLIPTIQUE.**

⑤7 L'invention concerne un engin comportant un châssis (12) portant une roue motrice (18) et deux palettes (19, 21) liées à cette roue (18) par un système de transmission (24), ces deux palettes (19, 21) étant destinées à recevoir les pieds d'un utilisateur adoptant le mouvement de la marche, chaque palette (19, 21) ayant son extrémité avant reliée au châssis (12) par une liaison glissière (22, 26), et son extrémité arrière liée au système de transmission (24), caractérisé en ce que :

- le système de transmission (24) comporte deux trains épicycloïdaux accouplés par un arbre transversal comportant deux manetons ;

- chaque maneton porte un pignon engrené dans une couronne dentée fixe correspondante, les pignons ont un diamètre valant la moitié du diamètre des couronnes fixes et sont pourvus chacun d'une manivelle de rayon supérieur au rayon du pignon ;

- un dispositif d'inversion de rotation est interposé entre l'arbre transversal et la roue (18).



FR 2 998 254 - A1



L'invention concerne un engin roulant du type vélo elliptique, c'est-à-dire comportant un châssis portant deux palettes mobiles et une roue motrice cinématiquement reliée à ces palettes, pour qu'un utilisateur installé avec ses pieds sur les palettes fasse avancer l'engin en mettant en oeuvre un mouvement proche de la marche.

#### ARRIERE PLAN DE L'INVENTION

Un vélo elliptique de ce type qui est représenté à la figure 1 en y étant repéré par 1 comporte un châssis 2 portant à sa partie avant une roue directrice 3 orientable avec un guidon 4 comme dans un vélo classique. Ce vélo comporte à sa partie arrière une roue motrice 6 reliée à deux palettes mobiles 7 et 8 qui sont portées par le châssis dans sa région centrale en étant mobiles par rapport à ce châssis.

La palette 7 qui est montée sur le côté droit du châssis a son extrémité avant reliée à ce châssis 2 par une liaison glissère, d'axe incliné par rapport à l'horizontale. Son extrémité arrière est reliée à la manivelle droite d'un pédalier 9 d'entraînement de la roue motrice. Comme visible à la figure 1, la seconde palette 8 est montée de façon symétrique au côté gauche du châssis.

Comme visible dans la figure, le pédalier 9 est déporté en partie arrière haute de l'engin en étant relié à la roue motrice par une chaîne. Le déport du palier en partie arrière supérieure permet de rallonger les palettes, pour qu'elles aient au niveau de leur partie centrale une trajectoire sensiblement elliptique se rapprochant au mieux de la trajectoire des pieds d'un marcheur ou d'un coureur.

En pratique, l'utilisateur d'un tel vélo s'installe sur celui-ci en avec ses pieds en appui sur les palettes 7 et 8, et il imprime à ces palettes un

mouvement sensiblement elliptique pour que le système de transmission que constitue le pédalier 9 convertisse ce mouvement en un mouvement de rotation de la roue arrière 9 afin d'assurer la propulsion de l'engin.

5           Comme visible dans la figure, un tel vélo a un encombrement important, en longueur et en hauteur, ce qui est dû notamment à l'emplacement particulier du pédalier 9. En pratique, du fait de sa longueur importante, un tel vélo peut difficilement être utilisé en ville.

10           OBJET DE L'INVENTION

Le but de l'invention est de proposer une solution pour remédier à cet inconvénient.

RESUME DE L'INVENTION

15           A cet effet, l'invention a pour objet un engin roulant comportant un châssis portant une roue motrice et deux palettes mobiles liées à cette roue motrice par un système de transmission, ces deux palettes étant destinées à recevoir les pieds d'un utilisateur adoptant un mouvement proche de la marche pour propulser l'engin,  
20           chaque palette ayant une extrémité reliée au châssis par une liaison offrant un degré de liberté et son autre extrémité liée au système de transmission, caractérisé en ce que :

25           - le système de transmission comporte deux trains épicycloïdaux accouplés par un arbre transversal comprenant deux manetons porte satellite espacés transversalement et diamétralement opposés ;

30           - chaque maneton porte un pignon satellite engrené dans une couronne dentée correspondante fixe par rapport au châssis,

          - les pignons satellites ont un diamètre valant la moitié du diamètre des couronnes fixes et sont pourvus chacun d'une manivelle ;

35           - chaque palette a une extrémité liée au système de transmission en étant liée à l'une des manivelles par

une liaison pivot.

L'invention concerne également un engin tel que défini ci-dessus, dans lequel chaque pignon satellite est calé dans la roue dentée fixe correspondante pour que la manivelle qu'il porte décrive une ellipse de grand axe  
5 incliné selon une direction montante par rapport à la direction d'avancement de l'engin.

L'invention concerne également un engin tel que défini ci-dessus, dans lequel chaque manivelle a un rayon supérieur au rayon du pignon satellite qui la porte, et dans lequel le système de transmission intègre un dispositif d'inversion de sens de rotation interposé entre l'arbre transversal et la roue motrice.  
10

L'invention concerne également un engin tel que défini ci-dessus, dans lequel le système d'inversion de sens de rotation comporte un train épicycloïdal central.  
15

L'invention concerne également un engin tel que défini ci-dessus, dans lequel le système de transmission est monté au niveau du moyeu de la roue motrice.  
20

#### BREVE DESCRIPTION DES FIGURES

La figure 1 est une vue d'un vélo elliptique connu ;

La figure 2 montre une trottinette elliptique selon l'invention représentée en vue de trois quart face ;  
25

La figure 3 est un schéma du système de transmission de la trottinette selon l'invention représenté en vue arrière ;

La figure 4 montre le système de transmission de la trottinette selon l'invention sans roue motrice ni manivelle représentée en vue de trois quart arrière ;  
30

La figure 5 montre la trajectoire de la manivelle droite du système de transmission de la trottinette dans une vue partielle de trois quart arrière.  
35

## DESCRIPTION DETAILLEE DE L'INVENTION

L'idée à la base de l'invention est de convertir le mouvement des palettes pour entraîner la roue motrice par l'intermédiaire d'un système de transmission à trains épicycloïdaux, de manière à convertir un mouvement elliptique, voire linéaire, des extrémités de palettes en un mouvement de rotation de la roue de propulsion.

Dans l'exemple des figures, l'invention est mise en oeuvre sur une trottinette 11 comportant un châssis 12 portant à son extrémité avant une direction incluant une fourche double 13 portant deux roues avant directrices 14 et 16 associée à un guidon 17 permettant de faire pivoter ces roues pour orienter le véhicule.

A sa partie arrière, ce châssis 12 porte une roue motrice unique 18 qui est actionnée par l'intermédiaire de deux palettes 19 et 21 montées respectivement aux côtés droite et gauche du châssis 12 en étant mobiles par rapport à celui-ci.

L'extrémité avant de la palette 19 droite est montée coulissante dans un rail 22 qui fait partie intégrante du châssis rigide 12, ce rail étant orienté longitudinalement tout en étant incliné de trente degrés environ par rapport à l'horizontale. L'extrémité arrière de cette palette droite 19 est reliée à une manivelle du système de transmission de mouvement 24 qui est monté dans le moyeu de la roue arrière motrice 18.

La palette gauche 21 est montée de manière analogue au côté gauche de la trottinette en ayant son extrémité avant qui coulisse dans un rail 26 parallèle au rail 22, et son extrémité arrière reliée à l'autre manivelle du système de transmission 24.

Comme visible dans le schéma de la figure 3, le système de transmission de l'engin selon l'invention

comporte un train épicycloïdal central 27 ainsi qu'un train épicycloïdal droit 28 et un train épicycloïdal gauche 29 qui sont accouplés par un axe central 31 s'étendant transversalement par rapport à la direction d'avancement.

Le train épicycloïdal droit 28, est celui qui est relié à l'extrémité arrière de la palette droite 19, et le train épicycloïdal gauche 29 est celui qui est relié à l'extrémité arrière de la palette gauche 21.

L'arbre transversal 31 comporte à son extrémité droite un maneton droit 32 formant porte satellite et portant un pignon satellite 33 qui est engrené dans une couronne dentée 34 fixe par rapport au châssis 12, pour constituer avec cette couronne le train épicycloïdal droit 28.

De façon symétrique, cet arbre transversal 31 comporte à son extrémité gauche un maneton gauche 36 formant porte satellite et portant un pignon satellite gauche 37 qui est engrené dans une autre couronne dentée fixe 38 pour constituer avec cette autre couronne le train épicycloïdal gauche 29.

Les couronnes dentées fixes 34 et 38 sont rigidement solidarisées au châssis 12 de la trottinette, et la roue motrice est interposée entre ces couronnes fixes 34, 38 en étant portée et entraînée en rotation par le train épicycloïdal central 27.

Comme visible dans la figure 3, le pignon satellite droit 33 porte une manivelle droite 39 et le pignon satellite gauche 37 porte une manivelle gauche 41. L'ensemble constitué par le train droit 28 avec sa manivelle 39 et le train gauche 29 avec sa manivelle 41 constitue ainsi un pédalier, mais dont les manivelles ont des trajectoires qui sont elliptiques, au lieu d'être circulaires comme dans les pédaliers classiques.

La trajectoire elliptique de la manivelle de

droite 39 est représentée dans la figure 5 en y étant repérée par la lettre E. Comme visible dans cette figure 5, le pignon satellite 33 est calé dans la denture de la couronne 34 pour orienter le grand axe de l'ellipse E selon une direction à peu près parallèle à celle du rail 22. Le pignon satellite gauche 37 est calé de façon analogue dans la couronne 38, pour que le grand axe de l'ellipse décrite par la manivelle 41 s'étende parallèlement au rail 26.

10 Les pignons satellites 33 et 37 ont un diamètre nominal qui vaut la moitié du diamètre nominal des couronnes fixes 34 et 38 à dentures internes dans lesquelles ces pignons sont engrenés.

15 Le rayon R des manivelles 39 et 41 portées par les pignons satellites 33 et 37, conditionne les dimensions de l'ellipse E. Concrètement, ce rayon R est supérieur ou égal au rayon des pignons satellites 33, 37, sachant qu'à l'extrême, s'il est identique au rayon de ces pignons satellites 33, 37, l'ellipse E est alors  
20 réduite à un segment de droite sensiblement parallèle au rail 22.

En fonctionnement, l'ellipse E est décrite en tournant dans le sens indirect, repéré par I dans les figures lorsque l'utilisateur est installé sur l'engin et qu'il actionne les palettes conformément à un mouvement de marche pour avancer avec son engin. Autrement dit, l'ellipse est parcourue par l'extrémité de palette en tournant dans le même sens que la roue 18 lorsque l'utilisateur fait avancer l'engin.

30 Lorsque l'utilisateur appuie sur une palette initialement en position haute, celle-ci descend en ayant son extrémité avant qui glisse le long du rail avant de haut en bas et d'avant en arrière, et son extrémité arrière qui suit la portion inférieure de l'ellipse E  
35 également de haut en bas et d'avant en arrière. En même



temps, la palette située du côté opposé remonte, se déplace en ayant son extrémité avant qui remonte le long du rail correspondant de bas en haut et d'arrière en avant, et son extrémité arrière qui suit la portion supérieure de l'ellipse E de bas en haut et d'arrière en avant.

Mais dans cette situation, l'arbre transversal 31 est animé d'un mouvement de rotation en sens inverse, c'est-à-dire dans le sens direct, et c'est le train épicycloïdal central 27 qui inverse ce mouvement de rotation produit par l'arbre 31 pour entraîner la roue motrice 18 dans le sens indirect.

Plus particulièrement, les couronnes 34 et 38 sont portées par des cages latérales fixes rigidement solidaires du châssis de la trottinette, et la roue motrice 18 est montée entre ces cages en étant portée par celles-ci au niveau de paliers correspondants.

La roue 18 est entraînée en rotation au moyen de l'arbre 31 qui tourne dans le sens direct, par l'intermédiaire du train épicycloïdal central 27 qui assure une inversion du sens de rotation, de manière à entraîner la roue 18 dans le sens indirect afin de provoquer l'avance du véhicule.

Comme visible à la figure 3, le train central 27 comporte un porte satellite 42 rigidement solidaire de l'arbre principal 31, et ce porte satellite 42 porte un (ou plusieurs) axes satellites portant chacun un pignon gauche 43 et un pignon droit 44 rigidement solidaires l'un de l'autre. Le pignon gauche 43 est engrené dans une couronne dentée fixe 46, alors que le pignon droit 44 est engrené dans une roue dentée 47 qui fait partie de la roue motrice 18 dont elle est rigidement solidaire.

Comme visible dans la figure 3, la couronne 47 a un diamètre supérieur à celui de la couronne 46, et l'axe portant les pignons 43 et 44 est parallèle à l'axe 31, de

sorte que le pignon droit 44 a nécessairement un plus grand diamètre que le pignon gauche 43. Il s'ensuit que la roue 18 tourne dans le sens indirect I, c'est-à-dire en sens inverse de l'axe 31 lorsque celui-ci est entraîné en sens direct par l'utilisateur agissant sur les palettes 19 et 21.

Dans l'exemple illustré schématiquement à la figure 3, le train central 27 comporte une seule couronne dentée fixe 46, dans laquelle s'engrène un unique pignon 43. Mais il est possible de prévoir deux couronnes fixes déblocables 46A et 46B, comme représenté à la figure 4, de diamètres différents et inférieurs au diamètre de la couronne 47, pour obtenir un système de transmission à deux vitesses, c'est-à-dire ayant deux démultiplications possibles.

Dans ce cas, chaque axe satellite porté par le porte satellite 42 du train central 27 porte un pignon droit 44, mais deux pignons gauches 43A et 43B engrenés respectivement dans les couronnes fixes déblocables 46A et 46B dont les diamètres diffèrent.

On obtient alors un premier rapport de démultiplication lorsque la couronne 46A est bloquée, c'est-à-dire maintenue rigidement solidaire du châssis, et que la couronne 46B est au contraire laissée libre de tourner par rapport au châssis, c'est-à-dire folle. Le second rapport de démultiplication est obtenu en libérant la couronne 46A et en bloquant la couronne 46B par rapport au châssis.

Le blocage et la libération de l'une ou bien l'autre des deux couronnes peuvent être obtenus par un système de crabots ou bien de pions de blocage manoeuvrés par l'utilisateur.

REVENDICATIONS

1. Engin roulant comportant un châssis (12) portant une roue motrice (18) et deux palettes mobiles (19, 21) liées à cette roue motrice (18) par un système de transmission (24), ces deux palettes (19, 21) étant destinées à recevoir les pieds d'un utilisateur adoptant un mouvement proche de la marche pour propulser l'engin, caractérisé en ce que :

10 - le système de transmission (24) comporte deux trains épicycloïdaux (28, 29) accouplés par un arbre transversal (31) comprenant deux manetons porte satellite (32, 36) espacés transversalement et diamétralement opposés ;

15 - chaque maneton (32, 36) porte un pignon satellite (33, 37) engrené dans une couronne dentée correspondante (34, 38) fixe par rapport au châssis (12),

20 - les pignons satellites (33, 37) ont un diamètre valant la moitié du diamètre des couronnes fixes (34, 38) et sont pourvus chacun d'une manivelle (39, 41) ;

- chaque palette est liée à l'une des manivelles par une liaison pivot.

2. Engin selon la revendication 1, dans lequel chaque pignon satellite (32, 36) est calé dans la roue dentée fixe (34, 38) correspondante pour que la manivelle (39, 41) qu'il porte décrive une ellipse (E) de grand axe incliné selon une direction montante par rapport à la direction d'avancement de l'engin.

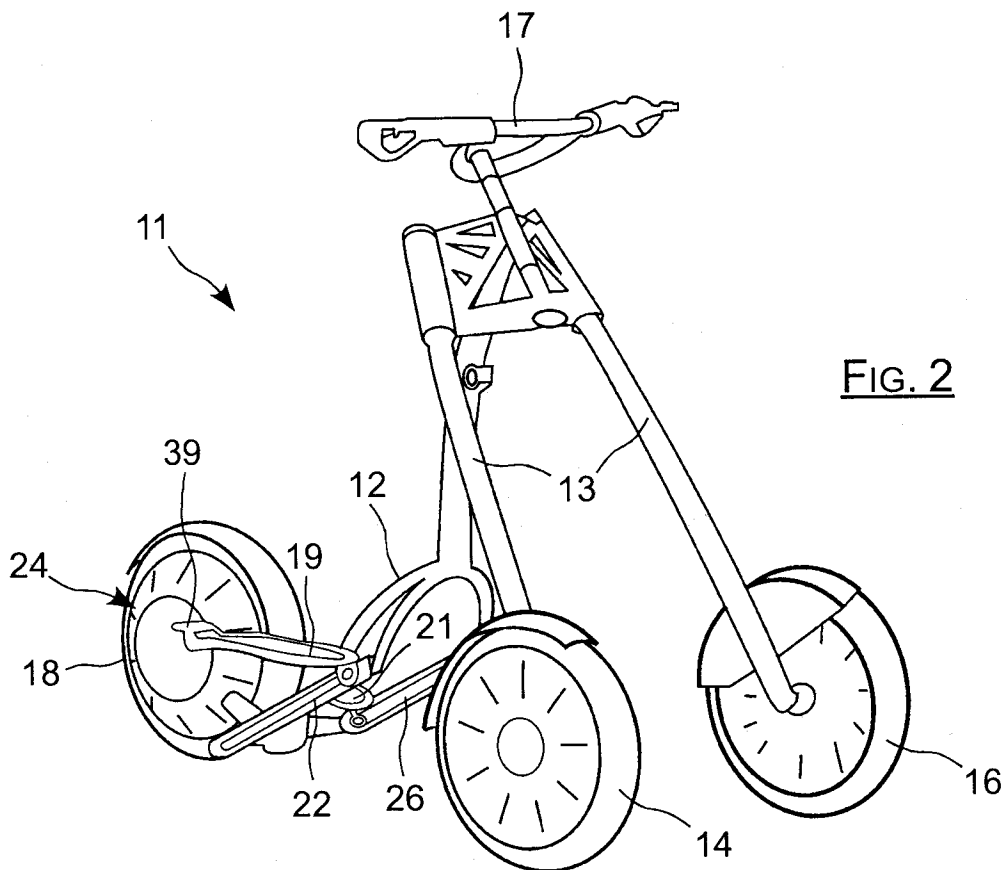
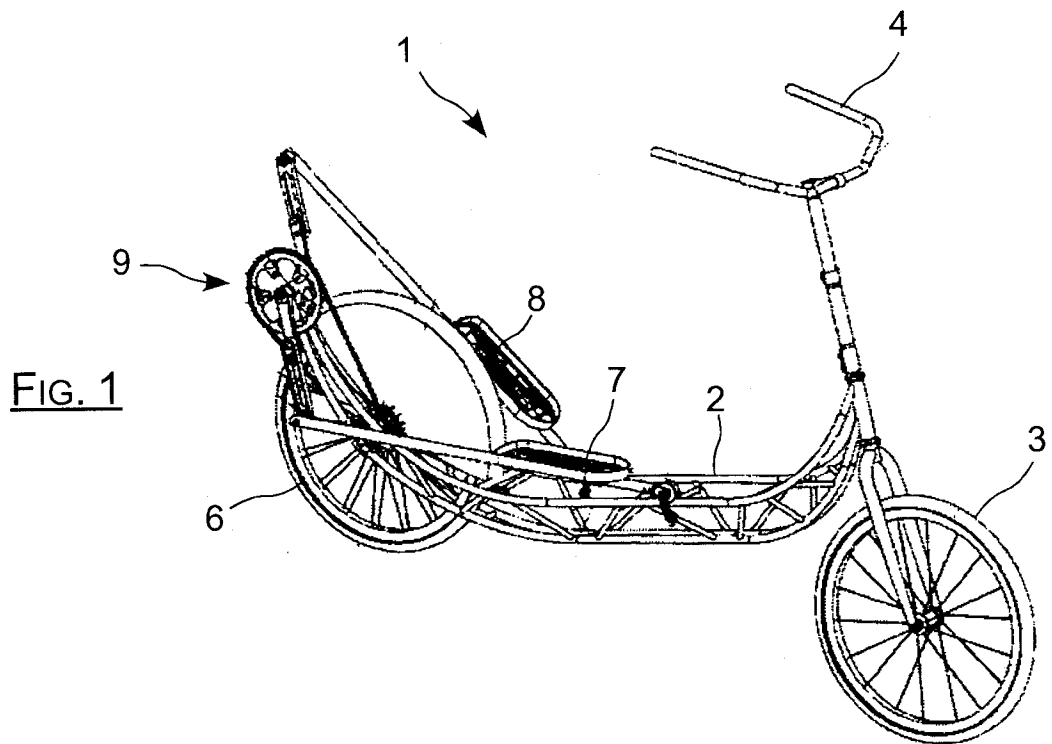
3. Engin selon la revendication 1 ou 2, dans lequel chaque manivelle (39, 41) a un rayon (R) supérieur au rayon du pignon satellite (33, 37) qui la porte, et dans lequel le système de transmission (24) intègre un dispositif d'inversion de sens de rotation (27) interposé entre l'arbre transversal (31) et la roue motrice (18).

35 4. Engin selon la revendication 3, dans lequel le

ystème d'inversion de sens de rotation (27) comporte un train épicycloïdal central (27).

5. Engin selon l'une des revendications 1 à 5, dans lequel le système de transmission (24) est monté au niveau du moyeu de la roue motrice (18).

1/3



2/3

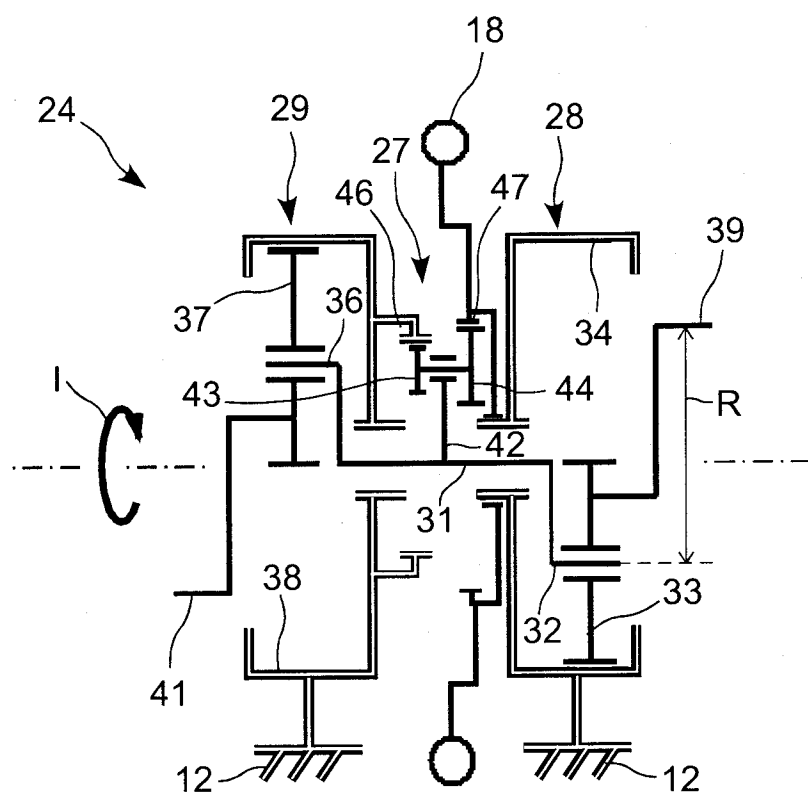


FIG. 3

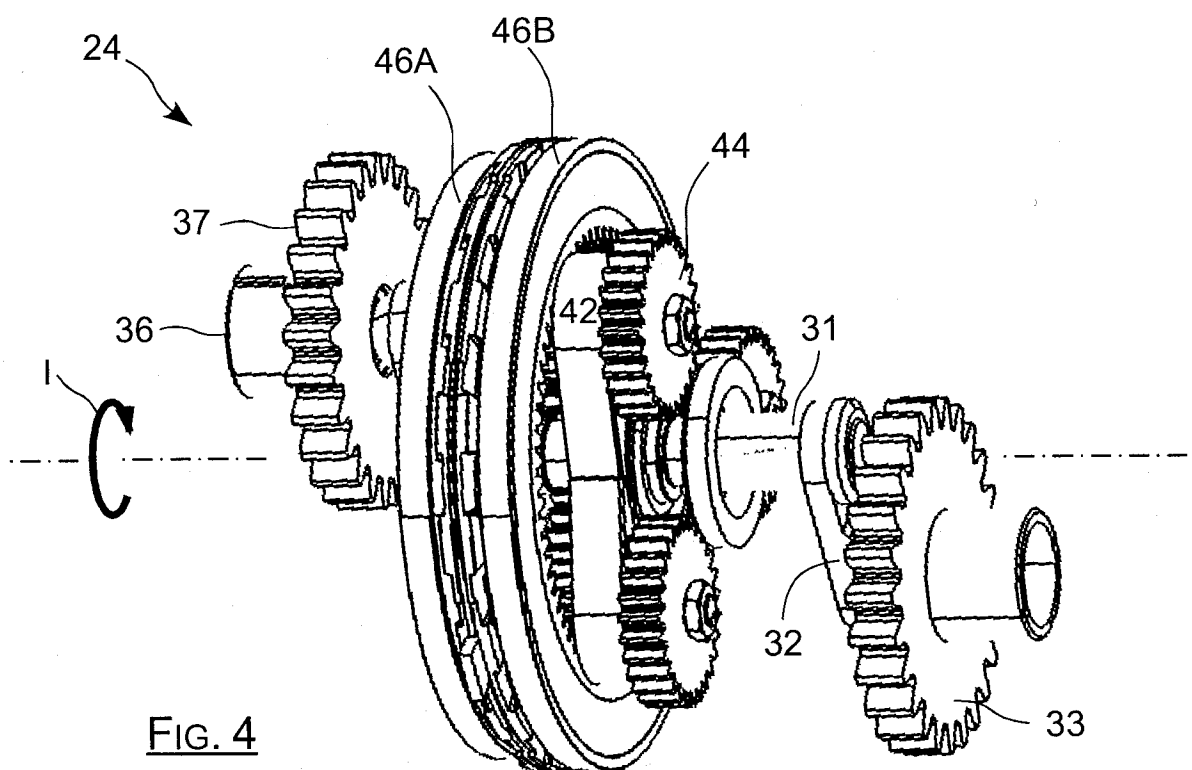
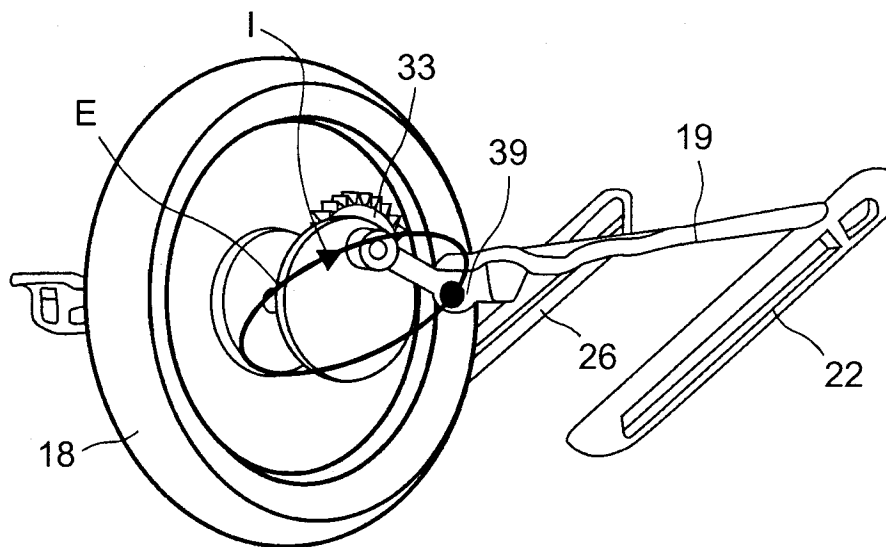


FIG. 4

3/3

FIG. 5





**ANNEXE AU RAPPORT DE RECHERCHE PRÉLIMINAIRE  
RELATIF A LA DEMANDE DE BREVET FRANÇAIS NO. FR 1203141 FA 773254**

La présente annexe indique les membres de la famille de brevets relatifs aux documents brevets cités dans le rapport de recherche préliminaire visé ci-dessus.

Les dits membres sont contenus au fichier informatique de l'Office européen des brevets à la date du **24-07-2013**

Les renseignements fournis sont donnés à titre indicatif et n'engagent pas la responsabilité de l'Office européen des brevets, ni de l'Administration française

Document brevet cité au rapport de recherche		Date de publication	Membre(s) de la famille de brevet(s)	Date de publication
DE 10325969	A1	14-04-2005	AUCUN	
-----				
US 2007001422	A1	04-01-2007	AU 2006265891 A1	11-01-2007
			EP 1904188 A1	02-04-2008
			ES 2411304 T3	05-07-2013
			US 2007001422 A1	04-01-2007
			WO 2007005640 A1	11-01-2007
-----				
WO 2008024008	A2	28-02-2008	PT 103556 A	28-02-2007
			WO 2008024008 A2	28-02-2008
-----				
DE 890907	C	24-09-1953	AUCUN	
-----				