



Science Arts & Métiers (SAM)

is an open access repository that collects the work of Arts et Métiers Institute of Technology researchers and makes it freely available over the web where possible.

This is an author-deposited version published in: <https://sam.ensam.eu>
Handle ID: <http://hdl.handle.net/10985/9479>

To cite this version :

Henri BLANC, Alain OCHSENHOFER, Remi KLOTZ - Dispositif de contrôle de l'articulation d'une orthèse ou prothèse de membre supérieur ou inférieur. 2013-03-08. Brevet n° FR2972920

Any correspondence concerning this service should be sent to the repository

Administrator : scienceouverte@ensam.eu



①9 RÉPUBLIQUE FRANÇAISE
—
**INSTITUT NATIONAL
DE LA PROPRIÉTÉ INDUSTRIELLE**
—
PARIS
—

①1 N° de publication : **2 972 920**

(à n'utiliser que pour les
commandes de reproduction)

②1 N° d'enregistrement national : **11 52351**

⑤1 Int Cl⁸ : **A 61 F 2/50 (2013.01), A 61 F 5/01**

⑫

BREVET D'INVENTION

B1

⑤4 DISPOSITIF DE CONTROLE DE L'ARTICULATION D'UNE ORTHESE OU PROTHESE DE MEMBRE SUPERIEUR OU INFERIEUR.

②2 Date de dépôt : 22.03.11.

③0 Priorité :

④3 Date de mise à la disposition du public
de la demande : 28.09.12 Bulletin 12/39.

④5 Date de la mise à disposition du public du
brevet d'invention : 08.03.13 Bulletin 13/10.

⑤6 Liste des documents cités dans le rapport de
recherche :

Se reporter à la fin du présent fascicule

⑥0 Références à d'autres documents nationaux
apparentés :

⑦1 Demandeur(s) : ARTS. Association loi de 1901 —
FR.

⑦2 Inventeur(s) : BLANC HENRI, OCHSENHOFER
ALAIN et KLOTZ REMI.

⑦3 Titulaire(s) : ARTS. Association loi de 1901.

⑦4 Mandataire(s) : CABINET BOETTCHER Société
anonyme.

FR 2 972 920 - B1



La présente invention concerne les appareils prothétiques et plus particulièrement les orthèses de membres ou les prothèses articulées de remplacement d'un tel membre.

5

ARRIERE PLAN DE L'INVENTION

Dans le domaine de l'orthopédie, on a recours à des prothèses de membres, typiquement une jambe articulée pour un sujet amputé fémoral, ou des orthèses qui viennent en assistance au niveau de l'articulation d'un membre affecté.

10

L'articulation d'un membre artificiel doit être contrôlée pour qu'elle puisse se comporter de manière satisfaisante lors du déplacement du sujet prothésé. Ainsi par exemple, pour un sujet amputé du fémur, il convient d'empêcher le repliement de la jambe sous ou en direction de la cuisse, lorsque la prothèse prend en charge tout ou partie du poids du sujet et ce quelle que soit la valeur de l'angulation de la prothèse à l'instant où commence ce transfert de poids.

15

Par ailleurs, il peut être utile de pouvoir immobiliser un genou naturel opéré ou traumatisé au moyen d'une orthèse dont on règle et contrôle l'angulation en fonction de l'évolution du genou dans le temps.

20

Il existe des dispositifs qui assurent le blocage ou le freinage d'une articulation pour maintenir l'angulation des deux éléments articulés alors que ceux-ci sont soumis à un couple autour de l'articulation. Certains d'entre eux mettent en œuvre des mécanismes de verrouillage externes à l'articulation, notamment des vérins hydrauliques de blocage, par fermeture de vannes appropriées en réponse à des capteurs sensibles aux efforts transmis à la prothèse

25

30

L'invention s'inscrit dans une technologie plus simple et surtout plus compacte qui permet de diminuer sensiblement le volume et le poids de la prothèse ou de l'orthèse. Elle présente en outre l'avantage de ne requérir

35

aucun système de commande ni aucun générateur d'effort, faisant appel à une source d'énergie séparée.

OBJET DE L'INVENTION

C'est ainsi que l'invention a pour objet un
5 mécanisme d'articulation de deux éléments d'une orthèse ou
d'une prothèse, l'un des éléments étant solidaire de la
cuisse d'un sujet, l'autre étant solidaire de ou
appartenant à la jambe de ce dernier, caractérisé en ce que
qu'il comprend une bague intérieure portée par l'un des
10 éléments et une bague extérieure portée par l'autre
élément, les bagues étant accouplées à rotation par
l'intermédiaire d'un embrayage à coincement intercalé entre
elles et pourvu d'un moyen de neutralisation de
l'accouplement des deux bagues comportant une roue de
15 commande coopérant par enroulement sans glissement avec au
moins un lien d'indexation de la roue dans l'une ou l'autre
de deux positions de celle-ci par rapport à l'embrayage.

Un embrayage à coincement est bien connu par
exemple sous le nom de roue libre à corps de blocage. Dans
20 la présente application le corps de blocage est formé par
la bague intérieure qui comporte au moins une surface
périphérique en regard de la surface intérieure de la bague
extérieure formant un coin dans lequel, sous l'effet d'un
ressort, un rouleau ou une bille vient se loger et interdit
25 toute rotation relative des bagues dans le sens de la
poussée du ressort. En revanche, une rotation relative dans
l'autre sens tend à extraire le rouleau du coin dans lequel
le pousse le ressort, ce qui permet la poursuite de cette
rotation.

30 L'invention comporte en outre un moyen de
neutralisation de l'accouplement en rotation des deux
bagues qui empêche la roue libre de mettre en prise les
deux bagues. C'est ce moyen qui comporte au moins la roue
susdite, laquelle porte, pour chaque rouleau, entre les
35 deux bagues, un doigt de limitation du déplacement des

rouleaux sous l'effet des ressorts, mobile entre les deux positions susdites, c'est-à-dire entre une position qui est éloignée du coin susdit et une position qui est dans ledit coin pour que le rouleau puisse s'y loger.

5 La manœuvre en rotation de la roue est donc assurée par le lien susdit qui, dans un mode de réalisation est formé par un câble qui s'enroule sans glissement sur une partie au moins de la périphérie de la roue, par exemple dans une gorge de celle-ci qui lui donne une fonction de
10 poulie.

 Une première variante de ce mode de réalisation à câble, mise en œuvre dans une prothèse de jambe d'un sujet amputé au niveau du fémur, consiste à fixer une extrémité de ce dernier dans une pièce de la prothèse solidaire de
15 l'élément d'articulation porteur de la bague interne par une fixation élastique (un ressort de rappel) agissant sur ce câble dans le sens de l'inhibition de l'accouplement par coincement tandis que l'autre extrémité de ce câble est attachée à un organe de traction qui agit sur le câble à
20 l'encontre de son rappel élastique pour supprimer l'inhibition de l'accouplement.

 Cet organe de traction sera avantageusement une palette basculante qui libère le câble si la prothèse n'est pas soumise au poids du sujet et qui tend le câble quand la
25 prothèse vient à prendre en charge au moins une partie de ce poids.

 L'invention permet ainsi de réaliser une jambe artificielle dont l'articulation se bloque automatiquement dans un sens qui sera le sens de la refermeture. On
30 comprend en effet qu'il y aurait un grave inconvénient à ce que le repliement de la jambe se produise et qu'elle se dérobe sous le poids du sujet. Cet automatisme est assuré de manière simple et au moyen d'un mécanisme peu volumineux et donc de faible poids, ce qui est avantageux pour une
35 telle prothèse.

Dans une autre variante de réalisation, adaptée à une orthèse, l'embrayage par coincement est double. Il s'agit d'un dispositif connu sous le nom de roue libre irréversible ou bidirectionnelle dans lequel l'espace entre les bagues extérieure et intérieure définit au moins une
5 paire de coins opposés dans lesquels deux rouleaux sont normalement repoussés par un ressort. L'accouplement des deux bagues est ainsi bidirectionnel, donc dans les deux sens de rotation. Pour qu'un effet de roue libre soit créé,
10 il convient de neutraliser l'action du ressort sur l'un des rouleaux de manière qu'il soit empêché de se loger dans le coin et autoriser une rotation relative des deux bagues qu'aurait interdite ce rouleau.

Un tel dispositif permet donc de maintenir une
15 angulation entre deux organes articulés et de modifier cette angulation par pivotement dans le sens soit de l'ouverture de l'angle soit de sa fermeture, selon le rouleau que l'on retient hors du coin dans lequel il est normalement repoussé. Les moyens permettant ces découplages
20 sélectifs comprennent deux jeux de doigts de limitation du déplacement des rouleaux, portés par au moins une roue actionnée par un câble, une traction d'une extrémité de ce câble libérant un sens de rotation de l'articulation. Deux roues peuvent encadrer les bagues et un câble est attaché à
25 chaque roue par une extrémité, l'autre extrémité étant libre pour la commande de déblocage par un opérateur.

L'intérêt de ce dispositif réside dans le caractère continu du réglage possible alors que les dispositifs connus mettent en œuvre des crantages qui ne permettent que
30 des angulations progressant de manière discrète.

D'autres caractéristiques et avantages de l'invention ressortiront de la description donnée ci-après d'un exemple de réalisation de l'invention.

BREVE DESCRIPTION DES DESSINS

35 Il sera fait référence aux dessins annexés dans

lesquels :

- la figure 1 est un schéma fonctionnel en coupe antéro-postérieure d'une première réalisation du mécanisme de l'invention mis en œuvre dans une jambe artificielle,

5 - la figure 2 est un schéma orthogonal au premier de ce premier mécanisme,

- la figure 3 est un schéma fonctionnel en coupe également antéro-postérieure d'une deuxième réalisation du mécanisme de l'invention,

10 - la figure 4 est un schéma orthogonal de cette deuxième réalisation.

DESCRIPTION DETAILLEE DE L'INVENTION

La pièce 1 représentée aux figures 1 et 2 représente la partie du mécanisme d'articulation qui est reliée à la cuisse du sujet. Les moyens de liaison ne sont pas représentés. Cette pièce est solidaire d'une bague 2 dite bague extérieure dont l'axe 3 est l'axe de pivotement de l'articulation, donc du genou dans une jambe artificielle.

20 La pièce 4 est la pièce du mécanisme de l'invention qui est solidaire de la jambe de la prothèse. Elle est en forme de chape avec deux ailes 4a et 4b entre lesquelles est logée la bague 2. Cette chape possède une base 4c qui relie les deux ailes et qui se prolonge à l'avant de l'articulation par une extension 4d qui forme butée antérieure pour la rotation relative des pièces 1 et 4 limitant ainsi l'extension de la jambe.

30 La pièce 4 porte un arbre 5, coaxial à l'axe 3, sur lequel est montée une bague intérieure 6 logée entre les deux ailes et dont la périphérie est centrée dans la bague extérieure 2. La largeur des bagues est sensiblement identique et inférieure à la distance séparant les ailes 4a et 4b de la pièce 4. La bague intérieure 6 et la pièce 4 sont calées en rotation l'une par rapport à l'autre, 35 l'arbre 5 étant par exemple cannelé à cet effet. Il faut

noter que la surface périphérique de la bague intérieure 6 est pourvue d'encoches 7 dans lesquelles sont logés des rouleaux 8 pour former de manière connue une liaison à roue libre entre les bagues 2 et 6. Pour ce faire, chaque encoche définit une surface de fond d'encoche qui converge vers la surface intérieure de la bague extérieure de sorte que le rouleau correspondant vient se coincer sous l'effet d'un ressort 8a, entre les deux bagues et les immobiliser l'une par rapport à l'autre si leur mouvement relatif tend à coincer ce rouleau entre le fond d'encoche et la bague extérieure, en agissant sur le rouleau dans le même sens que le ressort. Dans le cas de la figure 1, il s'agit du mouvement de repliement de la jambe sous la cuisse (flèche A). Un pivotement relatif inverse est libre.

Dans la configuration représentée à la figure 1, la pièce 1 est en butée contre l'extension antérieure 4d de la pièce 4 et est bloquée par le coincement des rouleaux 8 dans l'encoche 7. Or il convient que cette articulation soit libre tant que la prothèse n'est pas soumise au poids du sujet. Ce dernier doit pouvoir, lors de la marche, lancer sa jambe vers l'avant laquelle doit pouvoir se placer en extension. Lors d'une montée d'escalier, la jambe doit pouvoir naturellement, sous l'effet de la gravité, pendre à l'extrémité de la cuisse qui est relevée autour de la hanche. En d'autres termes, il faut que l'articulation soit libre si la jambe est « en l'air ».

Ce résultat est obtenu dans l'invention par un mécanisme d'inhibition de l'effet roue libre. Il s'agit d'au moins une roue et de préférence comme représenté, de deux roues 9 et 10 qui encadrent les bagues 2 et 6 entre les ailes 4a et 4b de la pièce 4 et qui sont montés tournants sur l'arbre 5. Ces roues sont porteuses de doigts 11, un par encoche, qui s'étendent donc dans ces encoches 7 qui comportent à cet effet un espace au-delà du coin qu'elles forment et à l'opposé des ressorts 8a. Un

pivotement de ces roues autour de l'arbre 5 permet de pousser les doigts 11 contre les rouleaux 8 en écrasant les ressorts 8a et ainsi, en les dégageant de leur coincement. Le pivotement relatif des pièces 1 et 4 est alors
5 entièrement libre dans les deux sens. Le pivotement de ces roues est commandé par un câble 12 (ou deux câbles jumelés, un par roue) qui s'enroule sans glisser dans une gorge périphérique 9a de la roue 9, cette dernière jouant alors le rôle d'une poulie d'entraînement des doigts 11.

10 En l'absence de charge sur la jambe, le câble 12 est tiré par un organe élastique 13 qui attache une extrémité du câble à la pièce 4 et qui force les doigts 11 à extraire les rouleaux 8 de leur position de coincement. L'autre extrémité du câble 12 est destinée à recevoir une
15 force de traction qui s'oppose à l'effet de l'organe 13 de manière à faire pivoter la roue 9 pour écarter les doigts 11 des rouleaux 8 qui se coincent alors sous l'effet des ressorts 8a entre les deux bagues en interdisant le repliement de la jambe sous la cuisse. Cette force de
20 traction résultera par exemple du contact du talon de la prothèse avec le sol.

Les figures 1 et 2 illustrent la présence d'une palette 14 articulée à la pièce 4 autour d'un axe 15
25 antérieur perpendiculaire au plan antéro-postérieur de la prothèse donc parallèle à l'axe 3. Cette palette peut donc ainsi pivoter par rapport à la pièce 4 autour de l'axe 15 mais sur une faible amplitude qui est définie par une lumière 16 de la pièce 4 dans laquelle peut se déplacer un doigt 17 solidaire de la palette.

30 Dans sa partie postérieure, la palette 14 porte un organe d'attache 18 de l'extrémité libre 12a du câble 12. Cette extrémité passe sur un galet 19 de renvoi qui est porté par la pièce 4.

A la figure 1, le mécanisme est représenté bloqué,
35 c'est-à-dire que le pied de la jambe repose sur le sol. Le

blocage résulte du rabattement de la palette 14 contre la portion 4c de la pièce 4. Ce rabattement entraîne une traction sur le câble 12 puisque l'attache 18 remonte derrière le galet 19. Les doigts 11 ont donc libéré les
5 rouleaux 8 qui viennent se coincer entre les deux bagues 2 et 6. La jambe en charge ne peut donc pas se replier intempestivement.

Dès que la jambe quitte le sol, l'organe élastique 13 rappelle le câble 12 et force le doigt 17 contre
10 l'extrémité inférieure de la lumière 16. La palette est alors légèrement basculée sous la pièce 4 et, dans le même temps, les roues 9 et 10 sont pivotées par rapport à la bague 6 et les doigts 11 éloignent les rouleaux 8 de leur position de coincement. La jambe est alors libre de pivoter
15 dans les deux sens par rapport à la cuisse. Un nouveau contact au sol du pied de la prothèse rabattra la palette 14 contre la pièce 4 et mettra immédiatement l'articulation en position d'interdiction de la poursuite d'un repliement.

Aux figures 3 et 4, on retrouve certains des
20 éléments déjà décrits avec les mêmes références. Il s'agit dans cette réalisation, d'une articulation entre deux éléments d'orthèse, articulation à mécanisme de blocage dans n'importe quelle angulation des éléments.

La pièce 21 est liée à la cuisse. Elle possède la
25 bague extérieure 2. La pièce 22 est liée à la jambe. Elle possède la bague intérieure 23 liée aux ailes 22a et 22b par l'arbre cannelé 5. Cette bague intérieure 23 coopère avec la bague 2 au moyen de rouleaux de coincement 8 et d'encoches 24 qui diffèrent de celles précédemment décrites
30 au sens où deux rouleaux 8 consécutifs viennent se loger dans des espaces de coincement opposés sous l'effet de ressorts 25. Les roues 9 et 10 portent les doigts 11 qui, à partir d'une position médiane où ils ne coopèrent pas avec les rouleaux et pour laquelle l'articulation est bloquée,
35 ils décoincident selon le sens de rotation des roues, les

rouleaux 8 qui libèrent uniquement un sens de pivotement des pièces 21 et 22. Cet agencement est connu sous le nom de roue libre bidirectionnelle ou irréversible.

Ici le câble 12 permet l'actionnement des roues
5 dans les deux sens en coopérant sans glisser (point de fixation F par exemple) dans la gorge périphérique de l'un d'eux. Ainsi, quand un opérateur tire sur une extrémité extérieure au mécanisme de l'un des câbles l'orthèse ne peut qu'être manœuvrée que dans le sens de son extension
10 alors que la manœuvre de l'autre extrémité de ce câble ne permet que le repliement de l'articulation. On peut prévoir deux câbles, un par roue, l'un affecté à la manœuvre des doigts dans un sens et l'autre pour leur manœuvre dans l'autre sens, chacun d'eux étant fixé à la roue
15 correspondante.

REVENDICATIONS

1. Mécanisme d'articulation de deux éléments (1,21,4,22) d'une orthèse ou d'une prothèse, l'un des
5 éléments (1,21) étant solidaire de la cuisse d'un sujet, l'autre (4,22) étant solidaire de ou appartenant à la jambe de ce dernier, caractérisé en ce que qu'il comprend une bague intérieure (6) portée par l'un (4,22) des éléments et une bague extérieure (2) portée par l'autre élément (1,21),
10 les bagues étant accouplées à rotation par l'intermédiaire d'un embrayage (7,8,8a) à coincement intercalé entre elles et pourvu d'un moyen de neutralisation (9,10,11) de l'accouplement des deux bagues comportant une roue (9) de commande coopérant par enroulement sans glissement avec au
15 moins un lien (12) d'indexation de la roue dans l'une ou l'autre de deux positions de celle-ci par rapport à l'embrayage.

2. Mécanisme selon la revendication 1, caractérisé en ce que l'embrayage à coincement comporte un corps de
20 blocage formé par la bague intérieure (6) qui comporte au moins un logement (7) dont la surface en regard de la surface intérieure de la bague extérieure (2) formant un coin dans lequel, sous l'effet d'un ressort (8a), un rouleau (8) vient se loger et interdit toute rotation
25 relative des bagues (2,6) dans le sens de la poussée du ressort (8a).

3. Mécanisme selon l'une des revendications 1 et 2, caractérisé en ce que le moyen de neutralisation de
30 l'accouplement en rotation des deux bagues (2,6) comporte au moins la roue (9) susdite, laquelle porte, pour chaque rouleau (8), entre les deux bagues (2,6), un doigt (11) de limitation du déplacement des rouleaux (8) sous l'effet des ressorts (8a), mobile dans le logement (7) entre une position qui est dans le coin susdit pour empêcher le
35 rouleau (8) de s'y loger et une position qui est au-delà

dudit coin pour que le rouleau puisse s'y loger.

4. Mécanisme selon la revendication 3, caractérisé en ce que le lien susdit qui est formé par un câble (12) qui s'enroule sans glissement sur une partie au moins de la périphérie de la roue (9), dans une gorge de celle-ci qui lui donne une fonction de poulie.

5. Mécanisme selon la revendication 4, caractérisé en ce que, mis en œuvre dans une prothèse de jambe d'un sujet amputé au niveau du fémur, une extrémité de ce câble (12) est fixée dans une pièce de la prothèse solidaire de l'élément d'articulation porteur de la bague interne (6) par une fixation élastique (13), agissant sur ce câble dans le sens de l'inhibition de l'accouplement par coincement tandis que l'autre extrémité de ce câble est attachée à un organe de traction (14) qui agit sur le câble à l'encontre de son rappel élastique pour supprimer l'inhibition de l'accouplement.

6. Mécanisme selon la revendication 5, caractérisé en ce que l'organe de traction est une palette basculante (14) qui libère le câble (12) si la prothèse n'est pas soumise au poids du sujet et qui tend le câble (12) quand la prothèse vient à prendre en charge au moins une partie de ce poids.

7. Mécanisme selon la revendication 4, mis en œuvre dans une orthèse, caractérisé en ce que l'embrayage par coincement est une roue libre irréversible ou bidirectionnelle dans lequel l'espace entre les bagues extérieure et intérieure définit au moins une paire de coins opposés dans lesquels deux rouleaux (8) sont normalement repoussés par un ressort (25), tandis que des moyens permettant un découplage sélectif comprennent deux jeux de doigts (11) de limitation du déplacement des rouleaux (8), portés par au moins une roue (9,10) actionnée par un câble (12) qui s'y enroule sans glisser dont une traction exercée à l'une ou l'autre de ses extrémités

libres permet de libérer l'un ou l'autre des deux sens de rotation de l'articulation de l'orthèse.

Fig.2

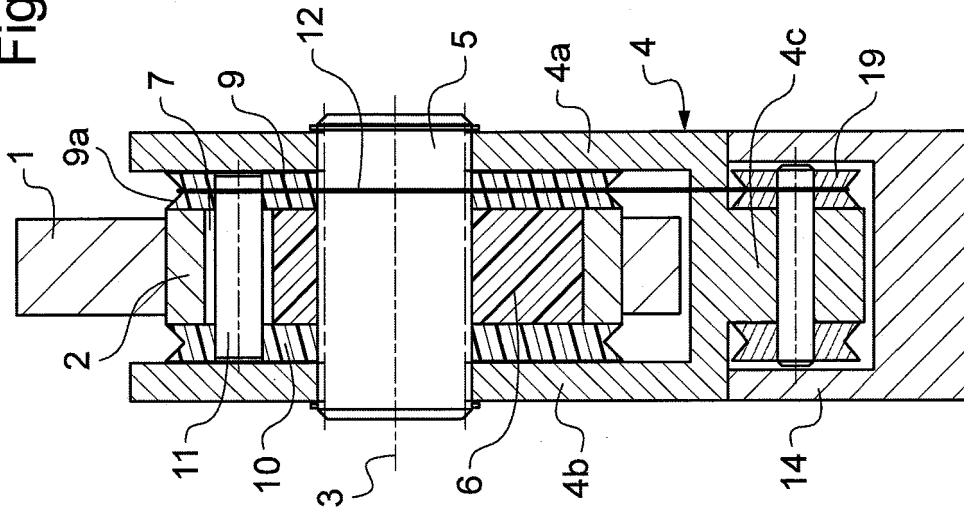
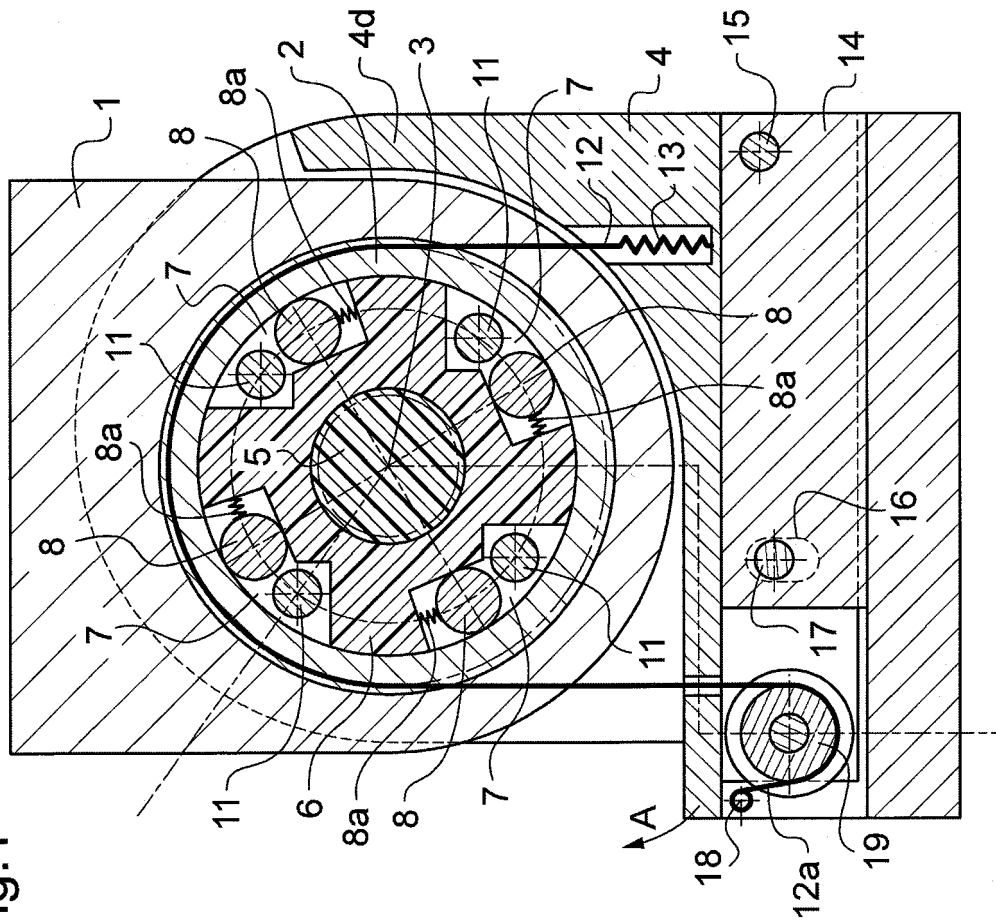
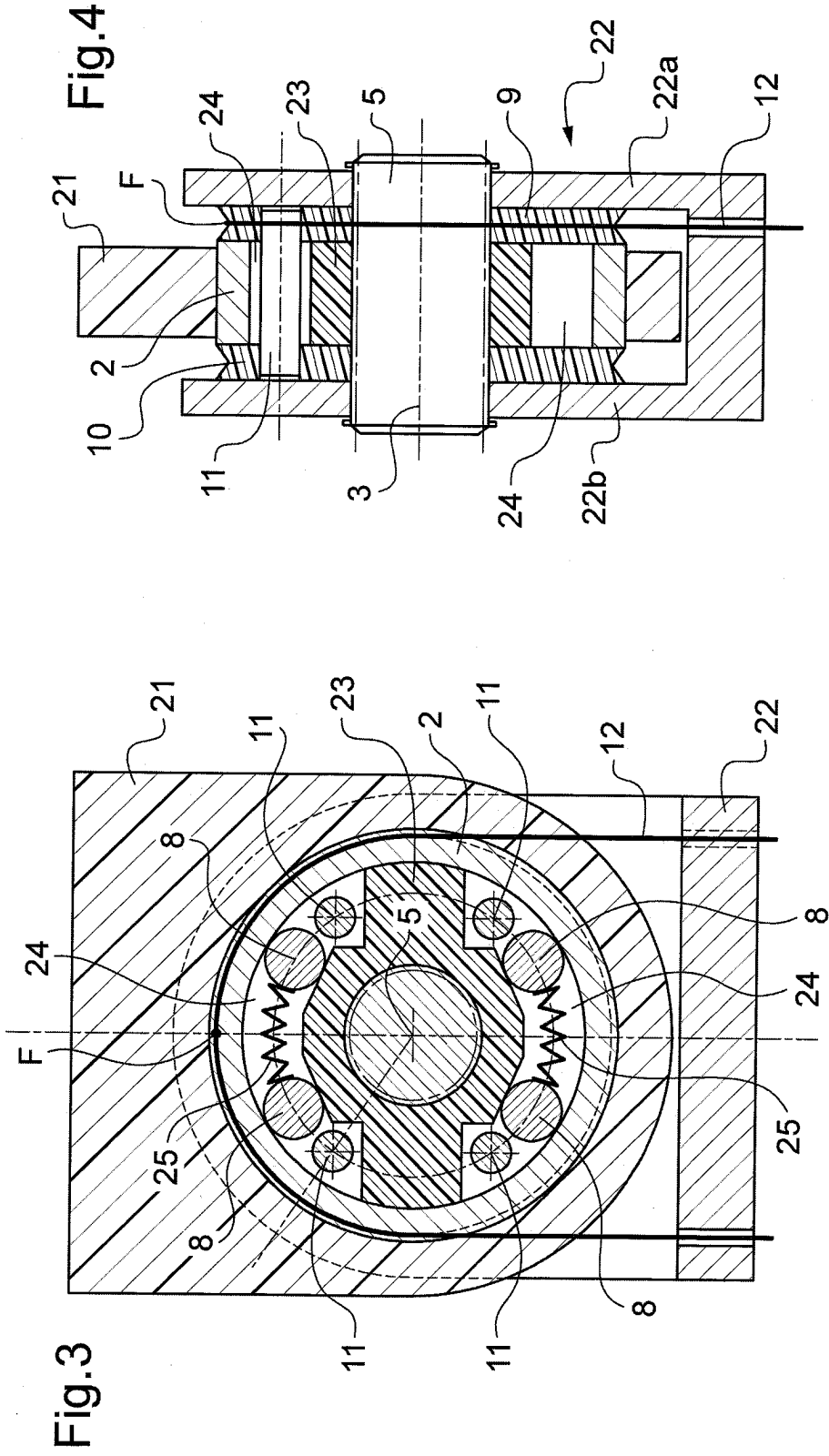


Fig.1





RAPPORT DE RECHERCHE

articles L.612-14, L.612-17 et R.612-53 à 69 du code de la propriété intellectuelle

OBJET DU RAPPORT DE RECHERCHE

L'I.N.P.I. annexe à chaque brevet un "RAPPORT DE RECHERCHE" citant les éléments de l'état de la technique qui peuvent être pris en considération pour apprécier la brevetabilité de l'invention, au sens des articles L. 611-11 (nouveau) et L. 611-14 (activité inventive) du code de la propriété intellectuelle. Ce rapport porte sur les revendications du brevet qui définissent l'objet de l'invention et délimitent l'étendue de la protection.

Après délivrance, l'I.N.P.I. peut, à la requête de toute personne intéressée, formuler un "AVIS DOCUMENTAIRE" sur la base des documents cités dans ce rapport de recherche et de tout autre document que le requérant souhaite voir prendre en considération.

CONDITIONS D'ÉTABLISSEMENT DU PRÉSENT RAPPORT DE RECHERCHE

- Le demandeur a présenté des observations en réponse au rapport de recherche préliminaire.
- Le demandeur a maintenu les revendications.
- Le demandeur a modifié les revendications.
- Le demandeur a modifié la description pour en éliminer les éléments qui n'étaient plus en concordance avec les nouvelles revendications.
- Les tiers ont présenté des observations après publication du rapport de recherche préliminaire.
- Un rapport de recherche préliminaire complémentaire a été établi.

DOCUMENTS CITÉS DANS LE PRÉSENT RAPPORT DE RECHERCHE

La répartition des documents entre les rubriques 1, 2 et 3 tient compte, le cas échéant, des revendications déposées en dernier lieu et/ou des observations présentées.

- Les documents énumérés à la rubrique 1 ci-après sont susceptibles d'être pris en considération pour apprécier la brevetabilité de l'invention.
- Les documents énumérés à la rubrique 2 ci-après illustrent l'arrière-plan technologique général.
- Les documents énumérés à la rubrique 3 ci-après ont été cités en cours de procédure, mais leur pertinence dépend de la validité des priorités revendiquées.
- Aucun document n'a été cité en cours de procédure.

1. ELEMENTS DE L'ETAT DE LA TECHNIQUE SUSCEPTIBLES D'ETRE PRIS EN CONSIDERATION POUR APPRECIER LA BREVETABILITE DE L'INVENTION

US 2006/211966 A1 (HATTON DALE L [US] ET AL)
21 septembre 2006 (2006-09-21)

US 2 594 227 A (SMITH CHARLES V)
22 avril 1952 (1952-04-22)

US 4 451 939 A (THOMPSON JOHNNIE W [US])
5 juin 1984 (1984-06-05)

GB 344 430 A (CHARLES DUNCAN WILLIAM BLATCHF; WILLIAM ARTHUR DAVID BLATCHFOR)
4 mars 1931 (1931-03-04)

US 2010/030343 A1 (HANSEN ANDREW H [US] ET AL)
4 février 2010 (2010-02-04)

US 2006/011439 A1 (HENRIKSSON BENGT-AKE [SE])
19 janvier 2006 (2006-01-19)

2. ELEMENTS DE L'ETAT DE LA TECHNIQUE ILLUSTRANT L'ARRIERE-PLAN TECHNOLOGIQUE GENERAL

NEANT

3. ELEMENTS DE L'ETAT DE LA TECHNIQUE DONT LA PERTINENCE DEPEND DE LA VALIDITE DES PRIORITES

NEANT