



Science Arts & Métiers (SAM)

is an open access repository that collects the work of Arts et Métiers Institute of Technology researchers and makes it freely available over the web where possible.

This is an author-deposited version published in: <https://sam.ensam.eu>
Handle ID: <http://hdl.handle.net/10985/9594>

To cite this version :

Christian DUPARQUE, Louis AUGUSTINS, Franck MOREL, Daniel BELLETT - Machine d'essai en fatigue biaxiale disposant d'une éprouvette. 2014-11-11. Brevet n° FR 2975490

Any correspondence concerning this service should be sent to the repository

Administrator : scienceouverte@ensam.eu



①⑨ RÉPUBLIQUE FRANÇAISE
—
INSTITUT NATIONAL
DE LA PROPRIÉTÉ INDUSTRIELLE
—
PARIS
—

①① N° de publication : **2 975 490**
(à n'utiliser que pour les
commandes de reproduction)
②① N° d'enregistrement national : **11 54287**
⑤① Int Cl⁸ : **G 01 N 3/32 (2013.01)**

①②

BREVET D'INVENTION

B1

⑤④ MACHINE D'ESSAI EN FATIGUE BIAXIALE DISPOSANT D'UNE EPROUVETTE.

②② Date de dépôt : 17.05.11.

③③ Priorité :

④③ Date de mise à la disposition du public
de la demande : 23.11.12 Bulletin 12/47.

④⑤ Date de la mise à disposition du public du
brevet d'invention : 28.11.14 Bulletin 14/48.

⑤⑥ Liste des documents cités dans le rapport de
recherche :

Se reporter à la fin du présent fascicule

⑥⑥ Références à d'autres documents nationaux
apparentés :

○ Demande(s) d'extension :

⑦① Demandeur(s) : PEUGEOT CITROEN
AUTOMOBILES S.A. Société anonyme et ARTS
Association loi de 1901 — FR.

⑦② Inventeur(s) : DUPARQUE CHRISTIAN,
AUGUSTINS LOUIS, MOREL FRANCK et BELLETT
DANIEL.

⑦③ Titulaire(s) : PEUGEOT CITROEN AUTOMOBILES
S.A. Société anonyme, ARTS Association loi de 1901.

⑦④ Mandataire(s) : CABINET WEINSTEIN Société
civile.

FR 2 975 490 - B1



**MACHINE D'ESSAI EN FATIGUE BIAXIALE DISPOSANT D'UNE
EPROUVETTE**

La présente invention concerne une machine d'essai en
5 fatigue d'un matériau générant une contrainte bi-axiale,
une éprouvette pour ce type de machine, ainsi qu'un
procédé pour établir une droite de Dang Van à partir des
résultats d'essais conduits avec cette machine.

10 Pour certains types d'essais en fatigue de matériaux,
on cherche à appliquer de manière cyclique des
contraintes bi-axiales dans le matériau, pour établir sa
limite d'endurance sous ce mode de sollicitation.

Un type de critère connu de limite d'endurance,
appelé critère de Dang Van, consiste à établir sur un
15 graphique comportant en abscisse la contrainte
hydrostatique, et en ordonnée l'amplitude de la
contrainte de cisaillement, la droite de limite
d'endurance du matériau.

Le critère de Dang Van permet de dimensionner en
20 fatigue des pièces soumises à des cycles de contraintes
fortement bi-axiales, présentant une contrainte
hydrostatique élevée, comme des carters cylindres ou des
culasses de moteurs à combustion interne. On peut ainsi
optimiser le matériau choisi, l'architecture de la pièce
25 ou le procédé de fabrication, pour résister à ces
contraintes au cours de la durée de vie du moteur.

Pour ce type de critère, la droite de limite
d'endurance est généralement établie à partir d'essais
simples de mise en contrainte d'une éprouvette,
30 comportant des cycles de traction, de compression, de
flexion ou de torsion, qui peuvent être réalisés
facilement.

Un problème qui se pose avec ce type d'essais est
qu'il sollicite l'éprouvette suivant un seul axe, ce qui
35 fait que l'on peut atteindre rapidement la limite

d'élasticité du matériau pour des rapports de charge élevés présentant une forte valeur moyenne. On a alors une rupture du matériau, et on ne peut pas compléter la droite de Dang Van pour le domaine des fortes contraintes hydrostatiques.

Par contre, une sollicitation dans deux directions ou bi-axiale de l'éprouvette restant dans le domaine élastique, permet d'établir la droite de Dang Van pour des valeurs de contraintes hydrostatiques plus élevées. En particulier dans le cas d'une contrainte bi-axiale équivalente dans les deux axes, on peut établir la droite de Dang Van pour un niveau de contrainte hydrostatique deux fois plus élevé.

Un type d'éprouvette connu, présenté notamment par le document FR-A1-2944601, comporte une forme en croix inscrite dans un losange, comprenant au centre de la croix des entailles délimitant une zone centrale de contrainte bi-axiale. Toutefois ces éprouvettes comportant des formes complexes, sont délicates à réaliser, et onéreuses.

La présente invention a notamment pour but d'éviter ces inconvénients de la technique antérieure, et de proposer une machine d'essai permettant d'appliquer sur une éprouvette simple et économique des contraintes bi-axiales.

Elle propose à cet effet une machine d'essai en fatigue disposant d'une éprouvette, cette machine comportant un poinçon mobile appliquant une charge axiale cyclique sur une face de l'éprouvette perpendiculaire à l'axe du poinçon, cette éprouvette étant en appui sur une base fixe par une face opposée à la première face, caractérisée en ce que la machine d'essai comporte deux appuis annulaires de rayons différents centrés sur l'axe du poinçon, appliquant la charge du poinçon ou de la base fixe sur chacune des faces opposées de l'éprouvette, la

3

partie centrale de cette éprouvette comprenant une zone de contrainte bi-axiale comportant deux surfaces parallèles, et la face comportant l'appui annulaire de plus grand rayon, recevant sur la zone de contrainte bi-axiale des jauges de déformation.

Un avantage de la machine d'essai en fatigue selon l'invention, est qu'avec un dispositif simple de mise en contrainte, un poinçon chargé axialement et des appuis annulaires de diamètres différents, on peut réaliser sur la zone centrale de contrainte d'une éprouvette facile à produire, une contrainte bi-axiale qui est équivalente dans les deux axes.

La machine d'essai en fatigue selon l'invention peut de plus comporter une ou plusieurs des caractéristiques suivantes, qui peuvent être combinées entre elles.

Avantageusement, l'éprouvette comporte sur une face un creux circulaire centré sur l'axe.

Avantageusement, le creux circulaire comporte un fond plat central, qui est raccordé à la face par un rayon.

En particulier, les jauges de déformation peuvent être fixées sur la face opposée au creux.

Avantageusement, une liaison du type rotule est disposée entre un moyen de mise en charge de la machine, et le poinçon.

Avantageusement, la machine d'essai comporte un moyen de lubrification des appuis sur l'éprouvette.

En particulier, la base fixe peut comporter un rebord formant un réservoir permettant de faire baigner l'éprouvette dans l'huile.

L'invention a aussi pour objet une éprouvette pour des essais en fatigue de contraintes bi-axiales, qui est adaptée pour une machine d'essai en fatigue comportant l'une quelconque des caractéristiques précédentes.

L'invention a de plus pour objet un procédé d'établissement d'une droite de Dang Van pour un

matériau, utilisant une machine d'essai en fatigue comportant l'une quelconque des caractéristiques précédentes, qui comprend une éprouvette réalisée dans ce matériau, ce procédé comportant les étapes suivantes, une charge cyclique générant une contrainte bi-axiale équivalente est appliquée sur le matériau jusqu'à l'apparition de fissures en surface de la zone de contrainte bi-axiale, puis le niveau de contrainte hydrostatique est reporté sur un diagramme en fonction de l'amplitude de la contrainte de cisaillement, pour établir la droite de Dang Van à des niveaux de contrainte hydrostatique élevés.

Avantageusement, le niveau de contrainte hydrostatique dans l'éprouvette est calculé à partir d'une modélisation de type éléments finis de cette éprouvette.

L'invention sera mieux comprise et d'autres caractéristiques et avantages apparaîtront plus clairement à la lecture de la description ci-après, donnée à titre d'exemple en référence aux dessins annexés dans lesquels :

- la figure 1 est un diagramme présentant en fonction des contraintes dans un matériau, la droite de Dang Van ;
- la figure 2 est une demi-vue en coupe axiale d'une éprouvette pour une machine d'essai selon l'invention ;
- la figure 3 est une vue de cette éprouvette avec ses appuis annulaires,
- la figure 4 est un diagramme présentant schématiquement les contraintes dans une éprouvette ne comportant pas de creux circulaire ; et
- les figures 5 et 6 sont des vues partielles d'une machine d'essai en fatigue équipée de cette éprouvette, représentée successivement par une vue assemblée et une vue éclatée.

5

La figure 1 présente un diagramme comportant sur l'axe des abscisses la contrainte hydrostatique P exprimée en MPa qui s'applique dans le matériau, et sur l'axe des ordonnées l'amplitude de la contrainte de cisaillement C dans ce matériau, exprimée aussi en MPa.

Pour évaluer la tenue d'un matériau en fatigue, on applique avec une machine d'essai en fatigue sur une éprouvette réalisée dans ce matériau, des cycles de contraintes alternées représentés par la courbe 2.

Les cycles de contraintes peuvent de manière connue, comporter des compressions répétées, des torsions, des flexions alternées, ou des tractions répétées. On obtient un chargement uni-axial qui permet en observant la rupture du matériau, d'établir la droite de Dang Van 4 caractérisée par une pente α .

Toutefois ces types de contraintes délivrent une contrainte uni-axiale qui ne permet pas d'appliquer un niveau de contrainte hydrostatique élevé avant la rupture du matériau. On ne peut alors pas renseigner la partie de la droite de Dang Van 4 pour les contraintes hydrostatiques les plus élevées.

Les figures 2 et 3 présentent une éprouvette 10 réalisée dans le matériau à étudier, formant un disque circulaire d'axe Z comprenant une face inférieure 12 plane, et une face supérieure 14 parallèle à cette face inférieure.

La face supérieure 14 comporte un creux circulaire 16 centré sur l'axe Z , comportant un fond plat 18 de petit diamètre centré aussi sur l'axe Z , qui est raccordé à la face supérieure 14 par un rayon très progressif. L'éprouvette 10 comporte alors une petite partie centrale 22 formant une zone de contrainte bi-axiale comprenant une épaisseur constante, entre le fond plat 18 et la face inférieure 12.

6

L'éprouvette 10 reçoit en dessous de la zone de contrainte bi-axiale 22, des jauges de déformation 20 collées comprenant trois directions de mesure, qui permettent en association avec un système de mesure des extensions, de détecter de manière précise l'amorçage de fissures dans le matériau.

L'éprouvette 10 est prévue pour recevoir une force F par un appui supérieur annulaire appliquant verticalement une pression uniforme sur une couronne centrée de rayon R de la face plane supérieure 14, située à l'extérieur du creux circulaire 16.

L'éprouvette 10 repose sur un appui inférieur délivrant une force verticale de réaction F_r appliquant une pression régulière sur une couronne centrée de rayon A de la face plane inférieure 12, située près de la périphérie de cette éprouvette.

On constate que dans la zone de contrainte 22 la contrainte suivant l'axe Z est quasiment nulle, on obtient une contrainte bi-axiale radiale et tangentielle résultant de la flexion du matériau, comportant un niveau de contrainte équivalent sur ces deux axes. Cette contrainte bi-axiale permet de reporter la valeur sur le diagramme de la figure 1, avec un niveau de contrainte hydrostatique P qui est double de celui d'une contrainte hydrostatique résultant d'une contrainte uni-axiale équivalente sur un seul axe.

On peut ainsi explorer la tenue du matériau dans une zone de contrainte hydrostatique beaucoup plus élevée en restant dans le domaine élastique, avant d'atteindre la limite de résistance en fatigue de ce matériau. On peut compléter facilement la droite de Dang Van 4 dans des zones de fortes contraintes hydrostatiques P , qui est dans cet exemple supérieur à 250MPa.

La figure 4 présente en fonction du rayon de l'éprouvette 10 exprimé en mm et présenté sur l'axe des

abscisses, la déflexion 30 de cette éprouvette exprimée en mm, et les contraintes radiale 32 et tangentielle 34 exprimées en MPa.

5 Avantageusement, les contraintes dans l'éprouvette 10 sont calculées à partir d'une modélisation de type éléments finis de l'éprouvette, qui peut être faite en deux dimensions sur une coupe axiale.

10 On constate que pour la partie centrale de l'éprouvette 10 correspondant à la zone de contrainte bi-axiale 22, comprise dans un rayon d'environ 12mm, les contraintes radiale 32 et tangentielle 34 sont constantes et égales, avec un niveau de 110 MPa dans cet exemple, et la contrainte axiale est sensiblement nulle. On a donc bien des contraintes bi-axiales équivalentes.

15 Les figures 5 et 6 présentent un montage 40 pour une machine d'essai comprenant un plateau horizontal 42 formant une base fixe, recevant en son centre une embase 48 équipée d'un petit rebord circulaire 58. L'éprouvette 10 est disposée sur un appui annulaire 60 de l'embase 48, 20 situé sur le rayon A, et comportant une largeur réduite.

 L'éprouvette 10 est centrée et maintenue par trois vis de maintien radiales 46 disposées à 120°, qui prennent appui chacune sur une équerre 44 fixée sur le plateau 42 à l'extérieur de l'embase 48, pour presser 25 radialement sur le contour de cette éprouvette. On peut ainsi en réglant ces vis radiales 46, centrer et maintenir facilement l'éprouvette 10 lors de l'assemblage du dispositif.

 La machine d'essai mettant en œuvre le montage 40, 30 comporte un moyen hydraulique de mise en charge cyclique non représenté, agissant par un nez de presse 50 cylindrique qui est centré sur le plateau 42, sur un poinçon 54 comportant une face d'appui inférieure annulaire 62 de largeur réduite, appliquant la force F 35 sur une couronne de l'éprouvette 10.

8

La liaison entre le nez de presse 50 et le poinçon 54 se fait par une bille 52, qui est en appui sur des cônes centrés 56 réalisés sur chacune des deux pièces à relier, de manière à obtenir une liaison du type rotule
5 transmettant un effort purement axial.

De plus ce montage est constamment lubrifié pendant les essais en fatigue, par un débit d'huile comprenant un goutte à goutte de manière à réduire les frottements entre les différentes pièces lors de l'application de la
10 charge cyclique, pour limiter l'apparition de forces parasites. Le rebord circulaire 58 de l'embase 48 forme un réservoir permettant de faire baigner l'éprouvette 10 dans l'huile, pour améliorer la lubrification des appuis sur cette éprouvette.

Ce type d'essai en fatigue peut être réalisé facilement avec un moyen de mise en charge courant du type presse hydraulique. En réalisant des appuis annulaires sur les contacts avec l'éprouvette 10 qui est simple et économique, on peut grâce à la contrainte bi-
20 axiale équivalente doubler le niveau de contrainte hydrostatique dans le matériau.

On peut ainsi plus facilement optimiser le matériau, l'architecture de la pièce ou le procédé d'obtention pour des pièces fortement sollicitées en fatigue, comme un
25 carter cylindre ou une culasse d'un moteur thermique d'un véhicule automobile.

REVENDEICATIONS

- 1 - Machine d'essai en fatigue disposant d'une éprouvette (10), cette machine comportant un poinçon mobile (54) appliquant une charge axiale cyclique sur une face de l'éprouvette (14) perpendiculaire à l'axe du poinçon, cette éprouvette étant en appui sur une base fixe (48) par une face opposée (12) à la première face et maintenue en appui sur la base fixe (48) par des moyens (46), caractérisée en ce que la machine d'essai (40) comporte deux appuis annulaires de rayons différents centrés sur l'axe du poinçon (54), appliquant la charge du poinçon ou de la base fixe (48) sur chacune des faces opposées (12, 14) de l'éprouvette (10), la partie centrale de cette éprouvette comprenant une zone de contrainte bi-axiale (22) comportant deux surfaces parallèles, et la face (12) comportant l'appui annulaire de plus grand rayon (A), recevant sur la zone de contrainte bi-axiale (22) des jauges de déformation (20).
- 2 - Machine d'essai en fatigue selon la revendication 1, caractérisée en ce que l'éprouvette (10) comporte sur une face (14) un creux circulaire (16) centré sur l'axe.
- 3 - Machine d'essai en fatigue selon la revendication 2, caractérisée en ce que le creux circulaire (16) comporte un fond plat central (18), qui est raccordé à la face (14) par un rayon.
- 4 - Machine d'essai en fatigue selon la revendication 2 ou 3, caractérisée en ce que les jauges de déformation (20) sont fixées sur la face (12) opposée au creux (16).
- 5 - Machine d'essai en fatigue selon l'une quelconque des revendications précédentes, caractérisée en ce qu'une liaison du type rotule (52) est disposée entre un moyen de mise en charge (50) de cette machine, et le poinçon (54).

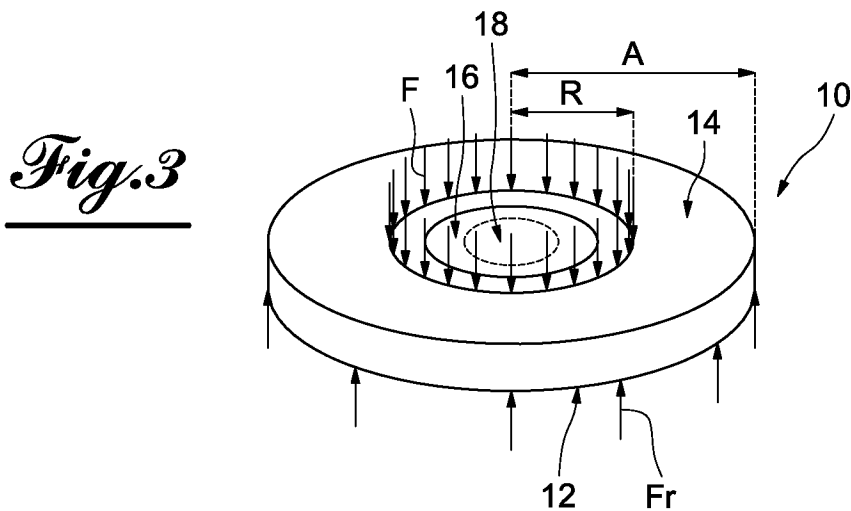
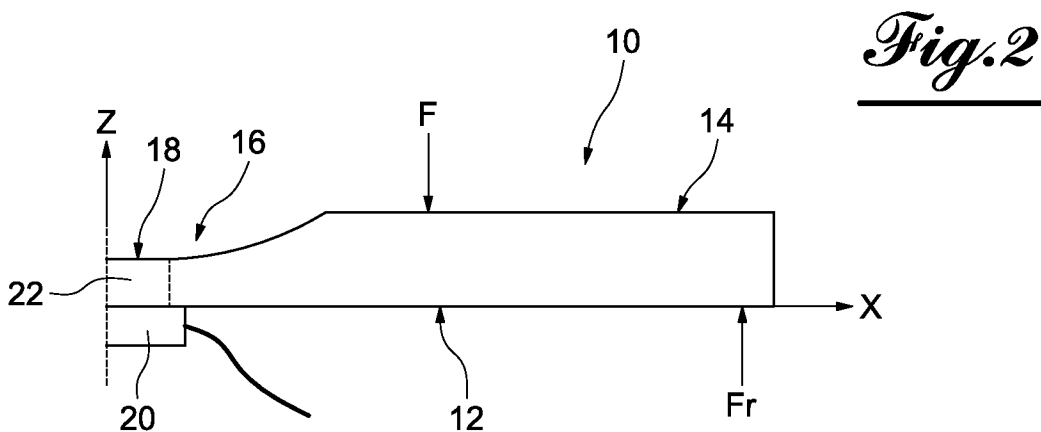
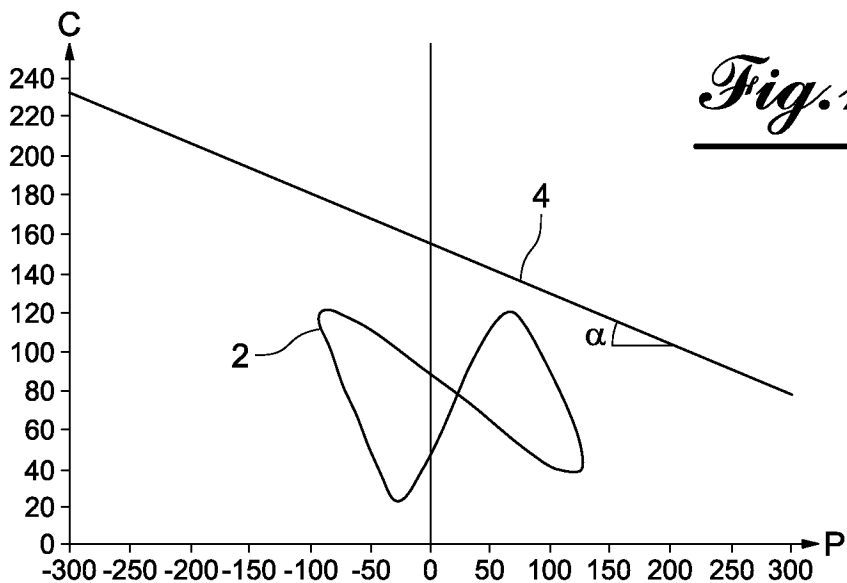
6 - Machine d'essai en fatigue selon l'une quelconque des revendications précédentes, caractérisée en ce qu'elle comporte un moyen de lubrification des appuis sur l'éprouvette (10).

5 7 - Machine d'essai en fatigue selon la revendication 6, caractérisée en ce que la base fixe (48) comporte un rebord (58) formant un réservoir permettant de faire baigner l'éprouvette (10) dans l'huile.

10 8 - Eprouvette pour des essais en fatigue de contraintes bi-axiales, caractérisée en ce qu'elle est adaptée pour une machine d'essai en fatigue (40) réalisée suivant l'une quelconque des revendications précédentes.

15 9 - Procédé d'établissement d'une droite de Dang Van pour un matériau, utilisant une machine d'essai en fatigue (40) suivant l'une quelconque des revendications 1 à 7, qui comprend une éprouvette (10) réalisée dans ce matériau, caractérisé en ce qu'il comporte les étapes suivantes, une charge cyclique générant une contrainte bi-axiale équivalente est appliquée sur le matériau
20 jusqu'à l'apparition de fissures en surface de la zone de contrainte bi-axiale (22), puis le niveau de contrainte hydrostatique (P) est reporté sur un diagramme en fonction de l'amplitude de contrainte de cisaillement (C), pour établir la droite de Dang Van à des niveaux de
25 contrainte hydrostatique élevés.

10 - Procédé d'établissement d'une droite de Dang Van selon la revendication 9, caractérisé en ce que le niveau de contrainte hydrostatique dans l'éprouvette (10) est calculé à partir d'une modélisation de type éléments
30 finis de cette éprouvette.



2/3

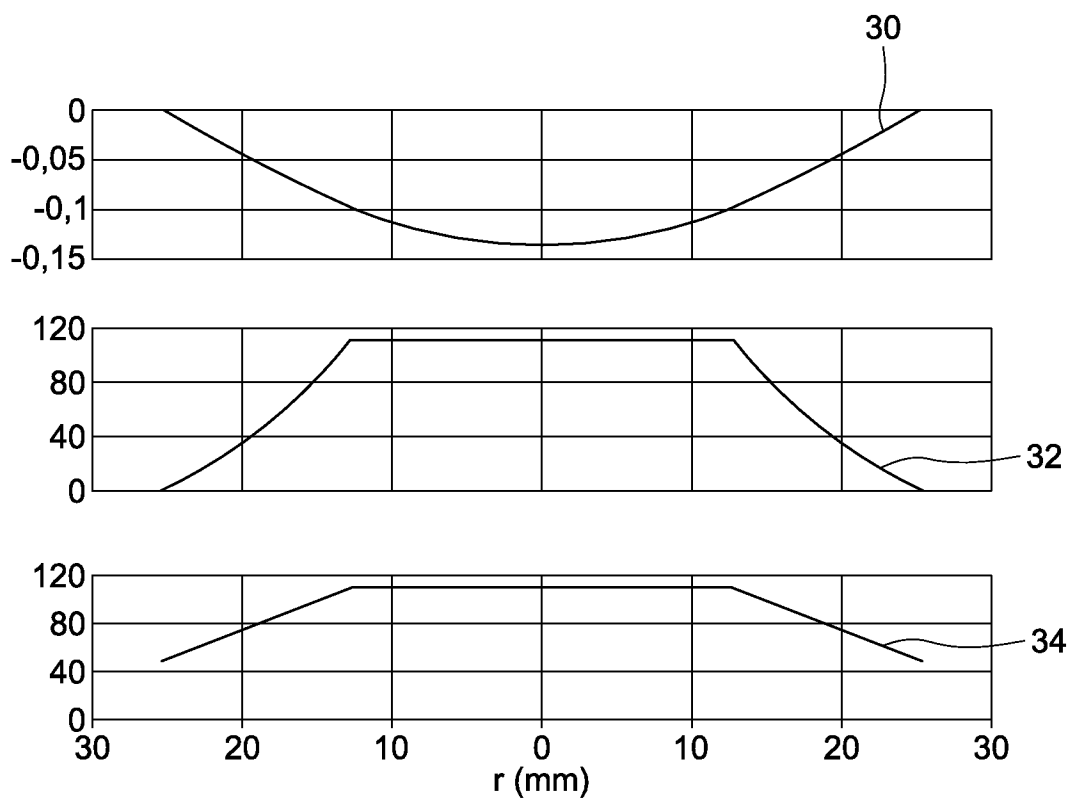
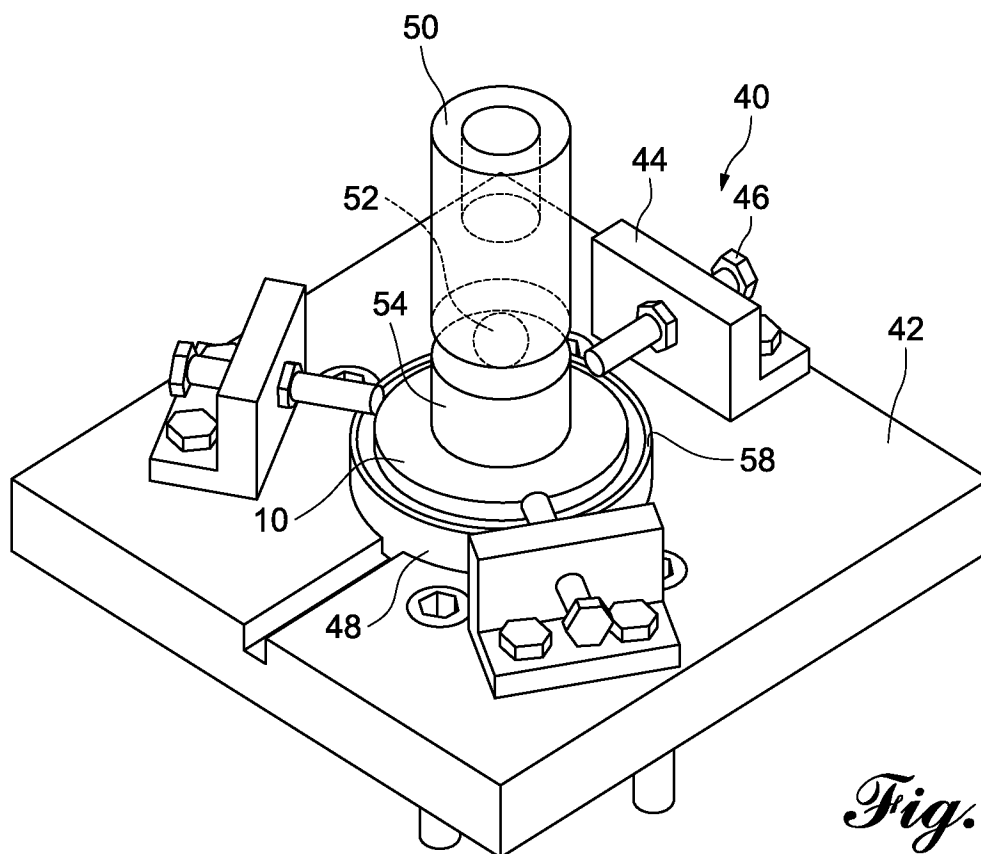
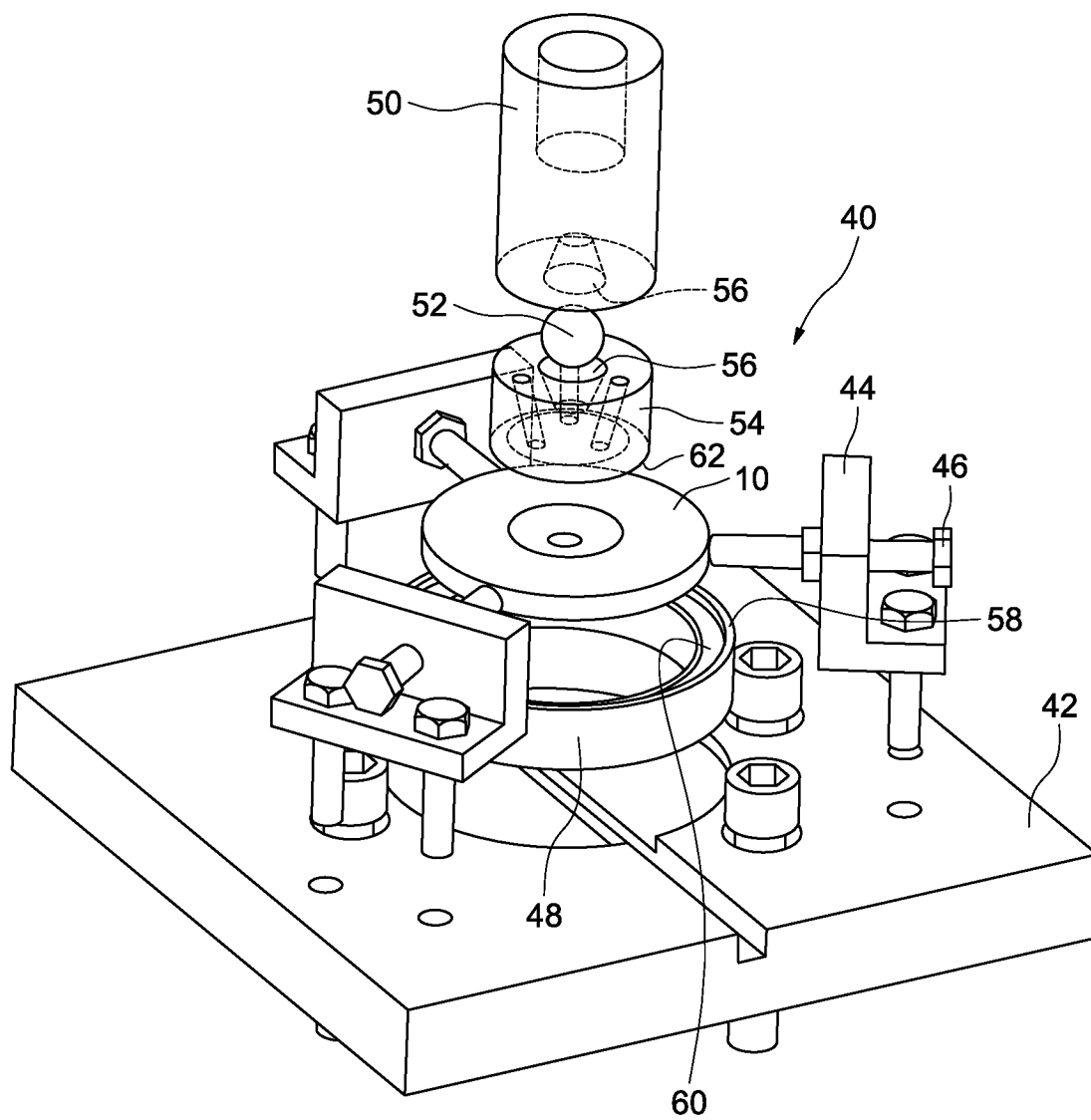
Fig.4Fig.5

Fig. 6

RAPPORT DE RECHERCHE

articles L.612-14, L.612-17 et R.612-53 à 69 du code de la propriété intellectuelle

OBJET DU RAPPORT DE RECHERCHE

L'I.N.P.I. annexe à chaque brevet un "RAPPORT DE RECHERCHE" citant les éléments de l'état de la technique qui peuvent être pris en considération pour apprécier la brevetabilité de l'invention, au sens des articles L. 611-11 (nouveau) et L. 611-14 (activité inventive) du code de la propriété intellectuelle. Ce rapport porte sur les revendications du brevet qui définissent l'objet de l'invention et délimitent l'étendue de la protection.

Après délivrance, l'I.N.P.I. peut, à la requête de toute personne intéressée, formuler un "AVIS DOCUMENTAIRE" sur la base des documents cités dans ce rapport de recherche et de tout autre document que le requérant souhaite voir prendre en considération.

CONDITIONS D'ÉTABLISSEMENT DU PRÉSENT RAPPORT DE RECHERCHE

- Le demandeur a présenté des observations en réponse au rapport de recherche préliminaire.
- Le demandeur a maintenu les revendications.
- Le demandeur a modifié les revendications.
- Le demandeur a modifié la description pour en éliminer les éléments qui n'étaient plus en concordance avec les nouvelles revendications.
- Les tiers ont présenté des observations après publication du rapport de recherche préliminaire.
- Un rapport de recherche préliminaire complémentaire a été établi.

DOCUMENTS CITÉS DANS LE PRÉSENT RAPPORT DE RECHERCHE

La répartition des documents entre les rubriques 1, 2 et 3 tient compte, le cas échéant, des revendications déposées en dernier lieu et/ou des observations présentées.

- Les documents énumérés à la rubrique 1 ci-après sont susceptibles d'être pris en considération pour apprécier la brevetabilité de l'invention.
- Les documents énumérés à la rubrique 2 ci-après illustrent l'arrière-plan technologique général.
- Les documents énumérés à la rubrique 3 ci-après ont été cités en cours de procédure, mais leur pertinence dépend de la validité des priorités revendiquées.
- Aucun document n'a été cité en cours de procédure.

1. ELEMENTS DE L'ETAT DE LA TECHNIQUE SUSCEPTIBLES D'ETRE PRIS EN CONSIDERATION POUR APPRECIER LA BREVETABILITE DE L'INVENTION

NEANT

2. ELEMENTS DE L'ETAT DE LA TECHNIQUE ILLUSTRANT L'ARRIERE-PLAN TECHNOLOGIQUE GENERAL

FR 2 681 943 A1 (FERRARI TISSAGE ENDUCTION SERG [FR])
2 avril 1993 (1993-04-02)

DE 92 14 250 U1 (SIEMENS AG [DE])
24 février 1994 (1994-02-24)

US 5 507 189 A (KIM YOUNG S [KR] ET AL)
16 avril 1996 (1996-04-16)

SU 954 847 A1 (NILOV MIKHAIL [SU])
30 août 1982 (1982-08-30)

FR 2 900 234 A1 (PEUGEOT CITROEN AUTOMOBILES SA [FR])
26 octobre 2007 (2007-10-26)

REIS L ET AL: "Crack initiation and growth path under multiaxial fatigue loading in structural steels", INTERNATIONAL JOURNAL OF FATIGUE, BUTTERWORTH SCIENTIFIC LTD, GUILDFORD, GB, vol. 31, no. 11-12, 1 novembre 2009 (2009-11-01), pages 1660-1668, XP026501233, ISSN: 0142-1123, DOI: 10.1016/J.IJFATIGUE.2009.01.013 [extrait le 2009-01-27]

EP 0 192 283 A1 (SKF IND TRADING & DEV [NL])
27 août 1986 (1986-08-27)

US 2011/056300 A1 (WAGGOT ALAN [GB] ET AL)
10 mars 2011 (2011-03-10)

3. ELEMENTS DE L'ETAT DE LA TECHNIQUE DONT LA PERTINENCE DEPEND DE LA VALIDITE DES PRIORITES

NEANT

N° d'enregistrement national : 1154287

N° de publication : 2975490

3. ELEMENTS DE L'ETAT DE LA TECHNIQUE DONT LA PERTINENCE DEPEND DE LA VALIDITE DES PRIORITES