



### **Science Arts & Métiers (SAM)**

is an open access repository that collects the work of Arts et Métiers Institute of Technology researchers and makes it freely available over the web where possible.

This is an author-deposited version published in: <https://sam.ensam.eu>  
Handle ID: <http://hdl.handle.net/10985/10215>

#### **To cite this version :**

George MORARU, Didier FRANGEARD - Outils de perçage à deux moteurs coaxiaux. 2014-03-14. Brevet n° FR3018712

Any correspondence concerning this service should be sent to the repository

Administrator : [archiveouverte@ensam.eu](mailto:archiveouverte@ensam.eu)



## Espacenet my patents list on 28-09-2015 11:55

4 items in my patents list

Displaying selected publications

Publication	Title	Page
FR3018712 (A1)	MACHINE TOOL, IN PARTICULAR FOR DRILLING	2

①9 RÉPUBLIQUE FRANÇAISE  
**INSTITUT NATIONAL  
DE LA PROPRIÉTÉ INDUSTRIELLE**  
PARIS

①1 N° de publication : **3 018 712**  
(à n'utiliser que pour les  
commandes de reproduction)

②1 N° d'enregistrement national : **14 52350**

⑤1 Int Cl<sup>8</sup> : **B 23 Q 1/01** (2013.01), **B 23 B 39/00**, **B 23 C 1/00**

①2 **DEMANDE DE BREVET D'INVENTION**

**A1**

②2 Date de dépôt : 20.03.14.

③0 Priorité :

④3 Date de mise à la disposition du public de la demande : 25.09.15 Bulletin 15/39.

⑤6 Liste des documents cités dans le rapport de recherche préliminaire : *Se reporter à la fin du présent fascicule*

⑥0 Références à d'autres documents nationaux apparentés :

Demande(s) d'extension :

⑦1 Demandeur(s) : ARTS Association loi de 1901 — FR.

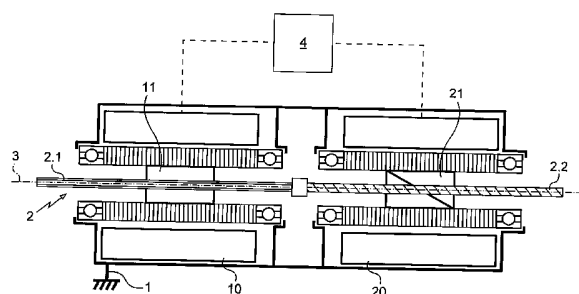
⑦2 Inventeur(s) : MORARU GEORGE et FRANGEARD DIDIER.

⑦3 Titulaire(s) : ARTS Association loi de 1901.

⑦4 Mandataire(s) : CABINET BOETTCHER Société anonyme.

⑤4 **OUTIL DE PERÇAGE A DEUX MOTEURS COAXIAUX.**

⑤7 Machine d'usinage comprenant un bâti dans lequel un arbre d'entraînement d'un outil est monté pour pivoter autour d'un axe de rotation et se déplacer axialement le long de l'axe de rotation. L'arbre est relié à deux moteurs rotatifs à savoir un premier moteur relié à un organe d'engrènement avec un tronçon cannelé de l'arbre pour entraîner l'arbre en rotation et un deuxième moteur relié à un écrou engagé sur un tronçon fileté de l'arbre pour déplacer axialement l'arbre. Les moteurs sont reliés à au moins une unité de commande agencée pour piloter les moteurs indépendamment l'un de l'autre, et le premier moteur et le deuxième moteur sont coaxiaux l'un à l'autre.



FR 3 018 712 - A1



La présente invention concerne le domaine de l'usinage par enlèvement de matière. L'invention a ainsi pour objet une machine d'usinage et, plus particulièrement, une machine de perçage ou de fraisage.

5 Une machine de perçage comprend généralement un bâti dans lequel un arbre d'entraînement d'un outil est monté pour pivoter autour d'un axe de rotation et se déplacer axialement le long de l'axe de rotation (mouvement d'avance ou de plongée).

10 Dans certaines réalisations, la machine comprend un unique moteur assurant la motorisation du mouvement de rotation et du mouvement d'avance de l'arbre. Des organes de transmission à rapport variable, comportant par exemple des engrenages ou des ensembles  
15 poulies/courroies, permettent de mettre en adéquation la vitesse de rotation et la vitesse de déplacement axial de l'outil.

Ces machines d'usinage sont donc cantonnées à des couples vitesse de rotation et vitesse d'avance dont les  
20 rapports sont prédéfinis. Ceci peut s'avérer limitant dans certaines conditions d'usinage pour atteindre les performances optimales de la machine. En outre, pour ces configurations classiques, la masse à mettre en mouvement oblige à recourir à des moteurs relativement encombrants.

25 Dans les machines d'usinage destinées à l'atelier, l'arbre est généralement monté uniquement pour pivoter sur une tête qui elle est montée sur le bâti pour coulisser le long de la direction de plongée. La structure de ces machines est relativement complexe et  
30 encombrante.

Certaines configurations de machines de ce type proposent l'ajout d'oscillations axiales à un mouvement d'avance de vitesse constante, afin d'améliorer l'évacuation des copeaux par une meilleure fragmentation.  
35 Il existe plusieurs systèmes, basés principalement sur

des mécanismes de génération divers, mettant en œuvre des roulements spéciaux, des engrenages à rapport variable sur un tour ou des actionneurs piézoélectriques. Les principes basés sur des solutions mécaniques sont  
5 caractérisés par le fait que l'amplitude des oscillations est soit fixe (prédéfinie par la conception) soit modifiable mais difficilement, hors processus d'usinage. Quoi qu'il en soit, la fréquence de ces oscillations est, quant à elle, toujours liée par un rapport fixe à la  
10 vitesse de rotation (nombre d'oscillations par tour, figé à la conception).

Un but de l'invention est de fournir une machine d'usinage ayant des performances améliorées tout en restant simple et compacte.

15 A cet effet, on prévoit, selon l'invention, une machine d'usinage comprenant un bâti dans lequel un arbre d'entraînement d'un outil est monté pour pivoter autour d'un axe de rotation et se déplacer axialement le long de l'axe de rotation. L'arbre est relié à deux moteurs rotatifs à savoir un premier moteur relié à un organe  
20 d'engrènement avec un tronçon cannelé de l'arbre pour entraîner l'arbre en rotation et un deuxième moteur relié à un écrou engagé sur un tronçon fileté de l'arbre pour déplacer axialement l'arbre. Les moteurs sont reliés à au  
25 moins une unité de commande agencée pour piloter les moteurs indépendamment l'un de l'autre, et le premier moteur et le deuxième moteur sont coaxiaux l'un à l'autre.

Ainsi, la vitesse de rotation et la vitesse de  
30 déplacement sont réglables indépendamment l'une de l'autre au moyen de chaque moteur dont l'agencement coaxial assure une compacité relative de la machine. La structure mécanique de la machine est en outre relativement simple. En outre, à titre d'option dans une  
35 application à une machine de perçage, l'unité de commande

peut être agencée pour réaliser un cycle de perçage assisté par vibrations, ce cycle étant paramétrable (en amplitude et fréquence des oscillations) en temps réel pendant le processus d'usinage ou hors cycle.

5           Avantageusement, le premier moteur et le deuxième moteur sont coaxiaux à l'arbre.

          L'encombrement de la machine est alors optimisé.

          D'autres caractéristiques et avantages de l'invention ressortiront à la lecture de la description qui suit de modes de réalisation particuliers non limitatifs de l'invention.

10           Il sera fait référence aux dessins annexés, parmi lesquels :

          - la figure 1 est une vue schématique partielle, en coupe axiale, d'une machine selon un premier mode de réalisation de l'invention ;

          - la figure 2 est une vue analogue à la figure 1 d'une machine selon une variante du premier mode de réalisation ;

20           - la figure 3 est une vue analogue à la figure 1 d'une machine selon un deuxième mode de réalisation de l'invention.

          En référence aux figures, l'invention est ici décrite en application à une machine d'usinage de pièces et ici plus particulièrement de perçage.

25           La machine comporte un bâti 1 qui n'est représenté que partiellement ici. Le bâti 1 comprend, de manière connue en elle-même, une structure porteuse pour reposer sur le sol et une table sur laquelle la pièce à usiner est destinée à être fixée par exemple au moyen

30           d'un montage d'usinage.

          Un arbre 2 d'entraînement d'un outil est monté dans le bâti pour avoir une extrémité qui s'étend au voisinage de la table et qui est pourvue de moyens de fixation de l'outil. Ces moyens de fixation sont connus

35

en eux-mêmes. L'outil est par exemple monté sur une extrémité de l'arbre d'entraînement par une liaison vis/écrou.

5 L'arbre 2 est monté pour pivoter autour d'un axe de rotation 3 et se déplacer axialement le long de l'axe de rotation 3.

10 L'arbre 2 est relié à deux moteurs électriques rotatifs à savoir un premier moteur 10 pour l'entraînement en rotation et un deuxième moteur 20 pour le déplacement axial. Plus précisément, le moteur 10 a un rotor solidaire en rotation d'un organe d'accouplement 11 agencé pour être en liaison glissière avec un tronçon cannelé 2.1 de l'arbre 2 pour entraîner l'arbre en rotation. L'organe d'accouplement 11 est par exemple un  
15 manchon intérieurement cannelé. Le moteur 20 a un rotor solidaire en rotation d'un écrou 21 engagé sur un tronçon fileté 2.2 de l'arbre 2 formant ainsi une liaison hélicoïdale pour déplacer axialement l'arbre 2 lorsqu'on impose une vitesse relative entre l'organe d'accouplement  
20 11 et l'écrou 21, c'est-à-dire qu'on fait tourner à des vitesses différentes les deux éléments. Avantagement, l'outil étant de forme au moins partiellement hélicoïdale, ici un foret, la liaison hélicoïdale et l'outil ont des pas de même sens.

25 Le moteur 10 et le moteur 20 sont coaxiaux l'un à l'autre, ce qui permet d'obtenir une structure plus compacte que les configurations existantes et de minimiser les inerties, et sont reliés à au moins une unité de commande, symbolisée en 4, agencée pour piloter  
30 les moteurs indépendamment l'un de l'autre.

En référence plus particulièrement à la figure 1 et selon le premier mode de réalisation de l'invention, l'arbre est agencé de telle manière que le tronçon cannelé 2.1 et le tronçon fileté 2.2 soient distincts et  
35 se succèdent le long de l'axe de rotation. Les deux

tronçons sont ici reliés l'un à l'autre par une douille de liaison fixée aux extrémités adjacentes respectives du tronçon cannelé 2.1 et du tronçon fileté 2.2. La course de l'outil est donc limitée à une longueur égale à la distance entre l'organe d'accouplement 11 et l'écrou 21, moins la longueur de la douille de liaison.

Le moteur 10 et le moteur 20 sont coaxiaux à l'arbre 2 et sont traversés par celui-ci : le moteur 10, et plus particulièrement son rotor, s'étend autour d'une portion du tronçon cannelé 2.1 et le moteur 20, et plus particulièrement son rotor, s'étend autour d'une portion du tronçon fileté 2.2.

L'utilisation de deux moteurs indépendants permet d'avoir une machine présentant un encombrement et une masse plus faibles. La machine peut donc être conçue pour être portative ou embarquée sur un bras de robot.

L'unité de commande est agencée pour commander les moteurs 10 et 20 pour adapter, de préférence en temps réel, le déplacement axial et/ou le mouvement de rotation en fonction des conditions d'usinage.

L'unité de commande peut être programmée pour commander les moteurs 10 et 20 de manière à provoquer une oscillation de l'outil notamment le long de la direction axiale de celui-ci. Il en résulte la création de vibrations qui améliorent l'efficacité du perçage. L'unité de commande est avantageusement agencée de manière autoriser une modification en temps réel des paramètres des oscillations (amplitude et fréquence des oscillations).

Plus précisément, l'unité de commande est agencée pour commander le déplacement axial de l'arbre d'entraînement selon l'un au moins des modes suivant :

- déplacement axial à vitesse constante ;
- déplacement axial à oscillations superposées à une valeur constante.



Les oscillations sont par exemple de forme sinusoïdale ou autre, définie pour favoriser une fragmentation des copeaux.

L'unité de commande est également agencée pour  
5 déterminer des paramètres électriques des moteurs et  
déterminer des conditions d'usinage à partir de ces  
paramètres. La détermination est par exemple effectuée  
par mesure ou calcul. Les conditions d'usinage sont par  
exemple déduites du couple fourni par les moteurs à  
10 partir du courant d'alimentation de celui-ci. Il n'est  
donc pas nécessaire de recourir à des capteurs extérieurs  
même si cela est envisageable pour augmenter les  
fonctionnalités de la machine.

L'unité de commande est en outre agencée pour  
15 déterminer et comparer des vitesses des moteurs : si en  
cours d'usinage, alors qu'une avance de l'outil est  
commandée, les deux moteurs se mettent à tourner à la  
même vitesse, l'unité de commande signale un bris de  
l'outil (car dans ce cas, l'outil ne peut plus avancer).

Lorsque l'outil est monté sur une extrémité de  
20 l'arbre d'entraînement par une liaison vis/écrou, l'unité  
de commande est agencée pour piloter les moteurs lors des  
changements d'outil pour assurer le montage ou le  
démontage de l'outil vis-à-vis de l'arbre d'entraînement  
25 2.

Dans la variante de la figure 2, le tronçon  
cannelé et le tronçon fileté s'étendent au moins en  
partie sur une longueur commune de l'arbre et plus  
précisément ici sur toute la longueur de l'arbre 2.

30 Le reste de la machine est identique à ce qui a  
été précédemment décrit en relation avec la figure 1.

La course de l'outil est donc limitée ici à la  
longueur de l'arbre 2 moins la distance entre les  
extrémités opposées de l'organe d'accouplement 11 et de  
35 l'écrou 21. Les éléments identiques ou analogues à ceux

précédemment décrits porteront la même référence numérique que ceux-ci dans la description qui suit du deuxième mode de réalisation en référence à la figure 3.

5 Dans ce mode de réalisation, les moteurs 10 et 20 ne sont plus coaxiaux à l'arbre 2 mais restent coaxiaux l'un à l'autre le long d'un axe 30 incliné par rapport à l'axe de rotation 2. L'axe 30 est ici plus précisément perpendiculaire à l'axe 2 dans le mode de réalisation particulier présenté.

10 Le rotor du moteur 10 entraîne un arbre de sortie 12 entraînant une roue dentée conique 13 engrenant avec une roue dentée conique 14 dont est solidaire en rotation l'organe d'accouplement 11 engagé sur les cannelures de l'arbre 2.

15 Le rotor du moteur 20 a ici la forme d'un arbre tubulaire 22 qui s'étend coaxialement autour de l'arbre de sortie 12. Le rotor du moteur 10 entraîne une roue dentée conique 23 engrenant avec une roue dentée conique 24 dont est solidaire en rotation l'écrou 21 engagé sur  
20 le filetage de l'arbre 2.

Bien entendu, l'invention n'est pas limitée aux modes de réalisation décrits mais englobe toute variante entrant dans le champ de l'invention telle que définie par les revendications.

25 En particulier, l'arbre peut avoir une structure différente de celle décrite : le tronçon fileté et le tronçon cannelé peuvent être issus de matière ou être rapportés l'un sur l'autre.

La liaison glissière peut être obtenue par  
30 d'autres moyens que ceux décrits et notamment un arbre prismatique reçue à coulissement dans un logement de forme complémentaire ménagé dans l'élément d'accouplement.

L'arbre peut être relié à l'outil de manière  
35 indirecte, à l'une ou l'autre de ses extrémités.

Seules les parties de la machine concernées par l'invention ont été décrites : la machine peut en outre comprendre notamment des moyens de lubrification en centre d'outil, des moyens de changement d'outil, des  
5 moyens de chargement et déchargement des pièces à usiner..

L'invention est applicable à d'autre type de machine d'usinage que les machines de perçage et par exemple des machines de fraisage.

En variante, la liaison hélicoïdale et l'outil  
10 ont des pas de sens contraire, de manière à faciliter la réalisation d'un cycle de retour rapide de l'outil.

REVENDEICATIONS

1. Machine d'usinage comprenant un bâti dans lequel un arbre d'entraînement d'un outil est monté pour pivoter autour d'un axe de rotation et se déplacer axialement le long de l'axe de rotation, caractérisé en ce que l'arbre est relié à deux moteurs rotatifs à savoir un premier moteur relié à un organe d'accouplement en liaison glissière avec un premier tronçon de l'arbre pour entraîner l'arbre en rotation et un deuxième moteur relié à un écrou en liaison hélicoïdale avec un deuxième tronçon de l'arbre pour déplacer axialement l'arbre, en ce que les moteurs sont reliés à au moins une unité de commande agencée pour piloter les moteurs indépendamment l'un de l'autre, et en ce que le premier moteur et le deuxième moteur sont coaxiaux l'un à l'autre.

2. Machine selon la revendication 1, dans laquelle le premier moteur et le deuxième moteur sont coaxiaux à l'arbre.

3. Machine selon la revendication 1, dans laquelle le premier tronçon et le deuxième tronçon sont distincts le long de l'axe de rotation.

4. Machine selon la revendication 1, dans laquelle le premier tronçon et le deuxième tronçon s'étendent au moins en partie sur une longueur commune de l'arbre.

5. Machine selon la revendication 1, dans laquelle l'outil est monté à une extrémité de l'arbre.

6. Machine selon la revendication 1, dans laquelle l'unité de commande est agencée pour commander le déplacement axial de l'arbre d'entraînement selon l'un au moins des modes suivant :

- déplacement axial à vitesse constante ;
- déplacement axial à oscillations superposées à une valeur constante.

7. Machine selon la revendication 1, dans laquelle l'outil étant de forme au moins partiellement hélicoïdale, la liaison hélicoïdale et l'outil ont des pas de sens contraire, de manière à faciliter la réalisation d'un cycle de retour rapide de l'outil.

8. Machine selon la revendication 1, dans laquelle l'unité de commande est agencée pour déterminer des paramètres électriques des moteurs et déterminer des conditions d'usinage à partir de ces paramètres.

9. Machine selon la revendication 1, dans laquelle l'unité de commande est agencée pour déterminer et comparer des vitesses des moteurs pour détecter une défaillance de la machine.

1/3

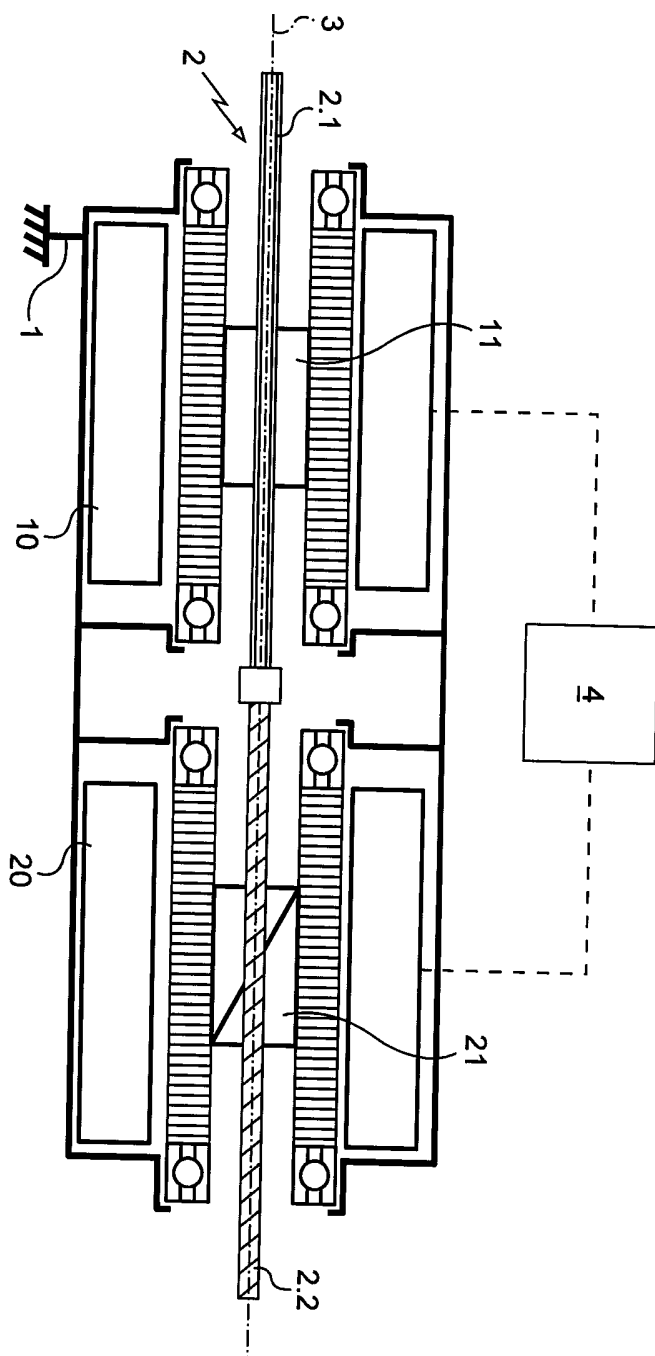


Fig. 1

2/3

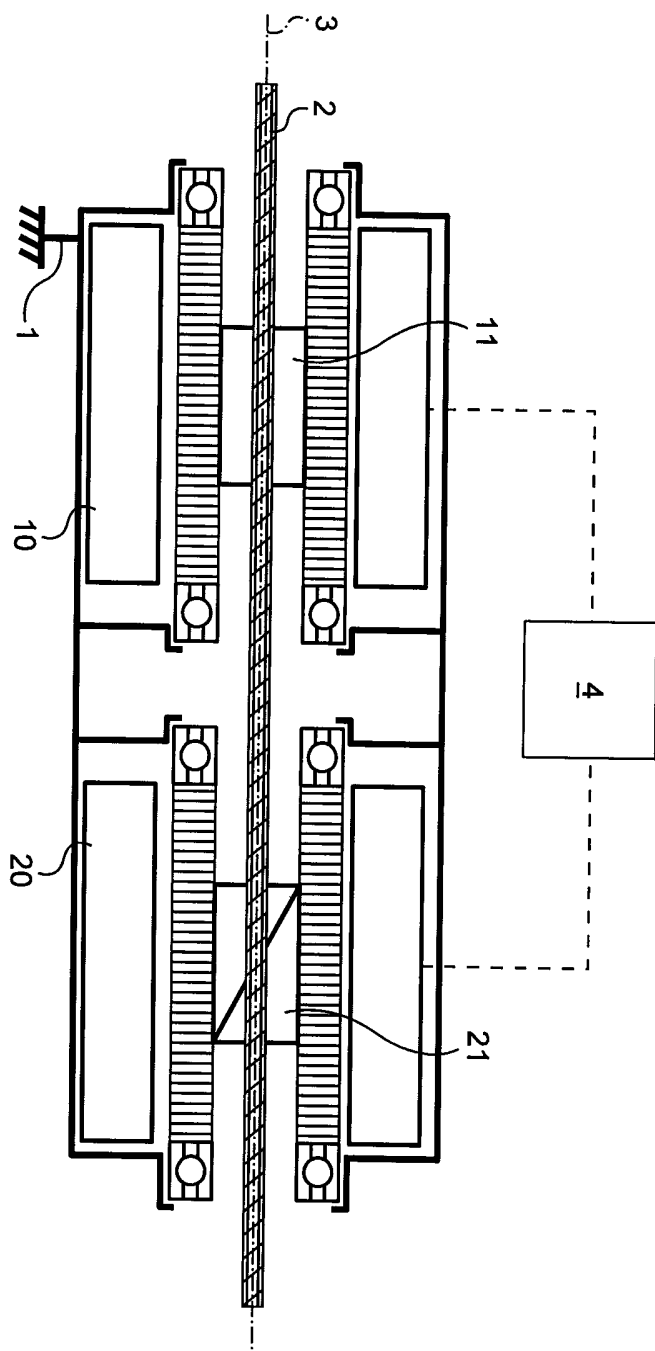


Fig. 2

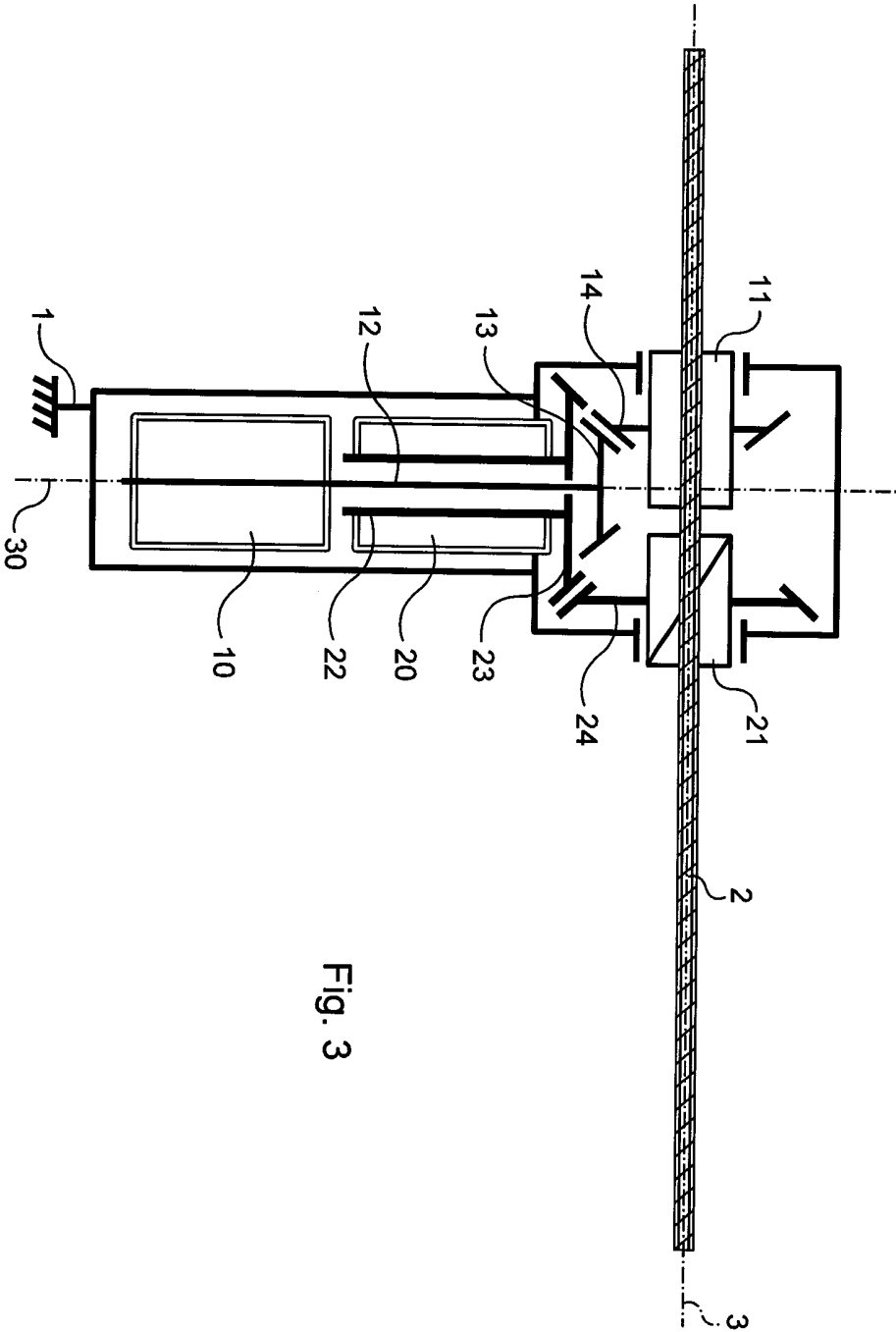


Fig. 3





**RAPPORT DE RECHERCHE  
PRÉLIMINAIRE**

établi sur la base des dernières revendications  
déposées avant le commencement de la recherche

N° d'enregistrement  
national

FA 792323  
FR 1452350

DOCUMENTS CONSIDÉRÉS COMME PERTINENTS		Revendication(s) concernée(s)	Classement attribué à l'invention par l'INPI
Catégorie	Citation du document avec indication, en cas de besoin, des parties pertinentes		
X	US 5 649 451 A (RULAND FREDERICK W [US]) 22 juillet 1997 (1997-07-22) * le document en entier * -----	1,2,4-9	B23Q1/01 B23B39/00 B23C1/00
X	GB 2 218 268 A (BROTHER IND LTD [JP]) 8 novembre 1989 (1989-11-08) * le document en entier * -----	1-9	
			DOMAINES TECHNIQUES RECHERCHÉS (IPC)
			B23Q F16H H02K
		Date d'achèvement de la recherche	Examineur
		22 septembre 2014	Antolí Jover, Jordi
CATÉGORIE DES DOCUMENTS CITÉS		T : théorie ou principe à la base de l'invention E : document de brevet bénéficiant d'une date antérieure à la date de dépôt et qui n'a été publié qu'à cette date de dépôt ou qu'à une date postérieure. D : cité dans la demande L : cité pour d'autres raisons ..... & : membre de la même famille, document correspondant	
X : particulièrement pertinent à lui seul Y : particulièrement pertinent en combinaison avec un autre document de la même catégorie A : arrière-plan technologique O : divulgation non-écrite P : document intercalaire			

1

EPO FORM 1503 12.99 (P04C14)

**ANNEXE AU RAPPORT DE RECHERCHE PRÉLIMINAIRE  
RELATIF A LA DEMANDE DE BREVET FRANÇAIS NO. FR 1452350 FA 792323**

La présente annexe indique les membres de la famille de brevets relatifs aux documents brevets cités dans le rapport de recherche préliminaire visé ci-dessus.

Les dits membres sont contenus au fichier informatique de l'Office européen des brevets à la date du 22-09-2014

Les renseignements fournis sont donnés à titre indicatif et n'engagent pas la responsabilité de l'Office européen des brevets, ni de l'Administration française

Document brevet cité au rapport de recherche		Date de publication	Membre(s) de la famille de brevet(s)	Date de publication
US 5649451	A	22-07-1997	AUCUN	
-----				
GB 2218268	A	08-11-1989	DE 3910083 A1	12-10-1989
			GB 2218268 A	08-11-1989
			US 5100271 A	31-03-1992
-----				