



Science Arts & Métiers (SAM)

is an open access repository that collects the work of Arts et Métiers Institute of Technology researchers and makes it freely available over the web where possible.

This is an author-deposited version published in: <https://sam.ensam.eu>
Handle ID: <http://hdl.handle.net/10985/10251>

To cite this version :

George MORARU, Ugo MASCIANTONIO - Vibratory machining device. 2014-06-05. Brevet n° WO195647A1

Any correspondence concerning this service should be sent to the repository

Administrator : scienceouverte@ensam.eu



Espacenet my patents list on 28-09-2015 11:53

4 items in my patents list

Displaying selected publications

Publication	Title	Page
WO2014195647 (A1)	VIBRATORY MACHINING DEVICE	2

(12) DEMANDE INTERNATIONALE PUBLIÉE EN VERTU DU TRAITÉ DE COOPÉRATION EN MATIÈRE DE BREVETS (PCT)

(19) Organisation Mondiale de la
Propriété Intellectuelle
Bureau international



(10) Numéro de publication internationale
WO 2014/195647 A1

(43) Date de la publication internationale
11 décembre 2014 (11.12.2014)

WIPO | PCT

(51) Classification internationale des brevets :
B23B 37/00 (2006.01) B23Q 5/32 (2006.01)
B23B 47/34 (2006.01)

(21) Numéro de la demande internationale :
PCT/FR2014/051350

(22) Date de dépôt international :
5 juin 2014 (05.06.2014)

(25) Langue de dépôt : français

(26) Langue de publication : français

(30) Données relatives à la priorité :
1355224 6 juin 2013 (06.06.2013) FR

(71) Déposants : CENTRE TECHNIQUE DES INDUSTRIES MECANQUES [FR/FR]; 52, Avenue Félix Louat, F-60300 Senlis (FR). ARTS [FR/FR]; 151, Boulevard de l'Hôpital, F-75013 Paris (FR).

(72) Inventeurs : MASCIANTONIO, Ugo; 7 Voie d'Herminette, F-59267 Proville (FR). MORARU, George; 665 avenue Wolfgang Amadeus Mozart, Rés. Port Royal, bât., Rés. Port Royal, bât. A, F-13100 Aix-en-Provence (FR).

(74) Mandataires : GENDRON, Vincent et al.; c/o S.A. FEDIT-LORIOT, 38, avenue Hoche, F-75008 Paris (FR).

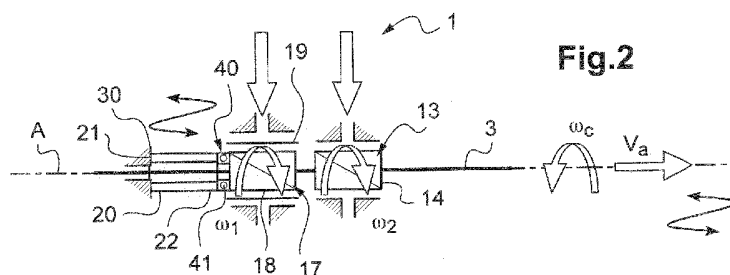
(81) États désignés (sauf indication contraire, pour tout titre de protection nationale disponible) : AE, AG, AL, AM, AO, AT, AU, AZ, BA, BB, BG, BH, BN, BR, BW, BY, BZ, CA, CH, CL, CN, CO, CR, CU, CZ, DE, DK, DM, DO, DZ, EC, EE, EG, ES, FI, GB, GD, GE, GH, GM, GT, HN, HR, HU, ID, IL, IN, IR, IS, JP, KE, KG, KN, KP, KR, KZ, LA, LC, LK, LR, LS, LT, LU, LY, MA, MD, ME, MG, MK, MN, MW, MX, MY, MZ, NA, NG, NI, NO, NZ, OM, PA, PE, PG, PH, PL, PT, QA, RO, RS, RU, RW, SA, SC, SD, SE, SG, SK, SL, SM, ST, SV, SY, TH, TJ, TM, TN, TR, TT, TZ, UA, UG, US, UZ, VC, VN, ZA, ZM, ZW.

(84) États désignés (sauf indication contraire, pour tout titre de protection régionale disponible) : ARIPO (BW, GH, GM, KE, LR, LS, MW, MZ, NA, RW, SD, SL, SZ, TZ, UG, ZM, ZW), eurasiatique (AM, AZ, BY, KG, KZ, RU, TJ, TM), européen (AL, AT, BE, BG, CH, CY, CZ, DE, DK, EE, ES, FI, FR, GB, GR, HR, HU, IE, IS, IT, LT, LU, LV, MC, MK, MT, NL, NO, PL, PT, RO, RS, SE, SI, SK, SM, TR), OAPI (BF, BJ, CF, CG, CI, CM, GA, GN, GQ, GW, KM, ML, MR, NE, SN, TD, TG).

Publiée :
— avec rapport de recherche internationale (Art. 21(3))

(54) Title : VIBRATORY MACHINING DEVICE

(54) Titre : DISPOSITIF D'USINAGE VIBRATOIRE



(57) Abstract : The invention relates to a machining device comprising a supporting structure, a transmission shaft (3) and a drive mechanism (1) comprising a first meshing member (13) able to drive the rotation of said shaft about the axis (A) thereof, a second meshing member (17) in a helical connection with said shaft in order to drive the translational movement of said shaft along the axis thereof in a feed movement, dependent on the relative rotational velocity of said first and second meshing members, and means for generating axial oscillations. According to the invention, said second meshing member (17) is translationally mobile with respect to said supporting structure along the axis (A), said means of generating axial oscillations comprising an electromechanical actuator (20) mounted in a fixed frame of reference connected with said supporting structure, able to be coupled axially to said second meshing member (17) to cause it to oscillate translationally so as to superpose an axial oscillation component on said feed movement.

(57) Abrégé :

[Suite sur la page suivante]

WO 2014/195647 A1

L'invention concerne un dispositif d'usinage comprenant un bâti, un arbre de transmission (3) et un mécanisme d'entraînement (1) comprenant un premier organe d'engrenage (13) apte à entraîner en rotation ledit arbre autour de son axe (A), un deuxième organe d'engrenage (17) en liaison hélicoïdale avec ledit arbre pour entraîner en translation ledit arbre le long de son axe selon un mouvement d'avance, en fonction de la vitesse relative de rotation desdits premier et deuxième organes d'engrenage, et des moyens de génération d'oscillations axiales. Selon l'invention, ledit deuxième organe d'engrenage (17) est mobile en translation par rapport audit bâti le long de l'axe (A), lesdits moyens de génération d'oscillation axiales comprenant un actionneur électromécanique (20) monté en repère fixe, lié audit bâti, apte à être couplé axialement audit deuxième organe d'engrenage (17) pour le faire osciller en translation, de manière à superposer une composante d'oscillation axiale audit mouvement d'avance.

Dispositif d'usinage vibratoire

La présente invention concerne le domaine des dispositifs d'usinage de pièces, tel que les dispositifs de perçage et, plus particulièrement ceux
5 intégrant un mouvement d'avance de l'outil coupant, par exemple du foret.

Un tel dispositif est bien connu de l'homme du métier, notamment par l'exemple qu'en donne le document de brevet FR 2 907 695, qui décrit une machine, qu'on appelle unité de perçage, comportant un mécanisme
10 d'entraînement muni d'un pignon d'entraînement monté solidaire en rotation sur une broche porte-outil pour entraîner en rotation cette dernière, tout en lui autorisant un mouvement axial, et d'un pignon d'avance couplé à la broche porte outil par une liaison hélicoïdale pour entraîner la broche en translation le long de son axe, dans un mouvement d'avance, en fonction de la vitesse relative de rotation des pignons d'entraînement et d'avance.

15 A la différence des machines à commande numériques ou autres moyens de perçage utilisant des moteurs électriques, les unités de perçage ne possèdent généralement qu'un moteur (pneumatique ou électrique), qui assure, via le mécanisme d'entraînement, la mise en rotation de l'outil autour de son axe et simultanément son avance ou son recul par translation le long de son
20 axe. Les entraînements en translation et en rotation étant mécaniquement liés, les paramètres opératoires des unités de perçage sont figés par le choix des pignons et constants tout au long du cycle de perçage. En particulier, le rapport entre la vitesse de rotation et la vitesse d'avance est imposé cinématiquement, donnant ainsi une avance par tour constante, qui ne peut donc être adaptée de
25 façon optimale en fonction des matériaux percés. Ainsi, si une telle machine s'avère généralement satisfaisante, son utilisation pour percer des alésages profonds et / ou des empilages multi-matériaux peut s'avérer délicate.

En effet, dans ce contexte, l'évacuation des copeaux formés lors du perçage peut s'avérer difficile. Le bourrage des copeaux peut provoquer la
30 casse ou une usure prononcée de l'outil de perçage, la dégradation de l'état des surfaces générées, plus particulièrement lors des opérations de perçage d'empilements de matériaux différents, ou une baisse importante de la productivité, notamment par la limitation imposée de paramètres de coupe comme la vitesse de rotation ou la vitesse d'avance.

Un remède à cet inconvénient consiste à provoquer la fragmentation de ces copeaux par variation de leur épaisseur, grâce à un perçage discontinu. Aussi, la machine de perçage décrite dans le document de brevet précité est-elle munie d'un système de déplacement du pignon d'avance par rapport au bâti de la machine, se présentant sous la forme d'un ensemble de came/suiveur de came, un premier de ces éléments étant solidaire en rotation de la broche et l'autre étant solidaire en rotation du pignon d'avance, permettant d'imposer un mouvement oscillatoire au mouvement d'avance de la broche le long de son axe lors du perçage. Ainsi, lors de l'avance de l'outil de perçage, ces oscillations axiales font varier l'épaisseur des copeaux, permettant de ce fait leur fragmentation et leur évacuation. Il en résulte toutefois un frottement au niveau de la came, qui génère un échauffement, de l'usure et du bruit. En outre, la fréquence des oscillations est fonction de la vitesse relative de rotation entre le pignon d'avance et la broche porte-outil et ne permet pas toujours d'obtenir les fréquences d'oscillation optimales pour une bonne fragmentation des copeaux, car le nombre d'oscillations par tour reste constant. Par conséquent, une telle machine ne pourra pas s'adapter à des configurations d'usinage multiples, par exemple au perçage avec des forets à deux arêtes ou à une seule arête, pour lesquelles les nombres d'oscillations par tour doivent être différents. En outre, les architectures proposées par le brevet suscitée ne permettent pas de pouvoir commander un arrêt de la mise en oscillations en fonction des particularités du processus d'usinage. Or, un tel arrêt peut être rendu nécessaire, par exemple si le même outil doit réaliser un perçage suivi par la réalisation d'un chanfrein, ce dernier nécessitant un mouvement d'avance sans oscillations superposées. D'autres optimisations de l'assistance vibratoire à la fragmentation des copeaux sont également impossibles avec des principes connus, comme par exemple la variation en temps réel, pendant l'opération de perçage, de l'amplitude ou de la fréquence des oscillations imposées, ou la génération de formes d'oscillations différentes d'une sinusoïde, comme par exemple une forme d'oscillation en dents de scie.

Aussi, un but de la présente invention est de proposer un dispositif d'usinage amélioré, notamment un dispositif de perçage permettant une fragmentation des copeaux lors du perçage par superposition d'oscillations axiales au mouvement d'avance de l'outil, qui soit exempt de l'une au moins

des limitations précédemment évoquées et, en particulier, qui soit simple à mettre en œuvre, peu encombrant et dont les caractéristiques d'oscillation sont aisément adaptables.

A cet effet, la présente invention a pour objet un dispositif d'usinage
5 comprenant un bâti, un arbre de transmission s'étendant le long d'un axe et apte à être couplé à un outil coupant, et un mécanisme d'entraînement de l'arbre de transmission, ledit mécanisme comprenant un premier organe d'engrenage couplé à l'arbre de transmission et apte à entraîner en rotation
10 l'arbre de transmission autour de son axe par rapport au bâti, un deuxième organe d'engrenage en liaison hélicoïdale avec l'arbre de transmission et apte à entraîner en translation l'arbre de transmission le long de son axe par rapport au bâti selon un mouvement d'avance, en fonction de la vitesse relative de rotation desdits premier et deuxième organes d'engrenage, et des moyens de génération d'oscillations axiales aptes à générer un mouvement d'avance
15 oscillant de l'arbre de transmission le long de son axe.

Selon l'invention, ledit deuxième organe d'engrenage est mobile en translation par rapport audit bâti le long de l'axe, lesdits moyens de génération d'oscillation axiales comprenant un actionneur électromécanique monté en repère fixe, lié audit bâti, ledit actionneur électromécanique étant apte à être
20 couplé axialement audit deuxième organe d'engrenage pour le faire osciller en translation, de manière à superposer une composante d'oscillation axiale audit mouvement d'avance.

Selon d'autres caractéristiques avantageuses du dispositif d'usinage conforme à l'invention, prises isolément ou en combinaison :

- 25 - ledit actionneur électromécanique est en appui par une de ses extrémités sur une butée annulaire d'appui axial fixée audit bâti ;
 - ladite butée annulaire d'appui axial comprend des moyens élastiques d'amortissement par l'intermédiaire desquels ladite extrémité dudit actionneur électromécanique est en appui sur ladite butée annulaire d'appui axial ;
- 30 - des moyens de couplage axial dudit deuxième organe d'engrenage avec une extrémité libre oscillante dudit actionneur électromécanique peuvent être prévus, permettant de limiter les frottements entre l'extrémité libre oscillante dudit actionneur électromécanique monté fixe en rotation autour de l'axe et ledit deuxième organe d'engrenage entraîné en rotation autour de l'axe ;

- lesdits moyens de couplage axial comprennent un moyen de roulement comportant un chemin de roulement fixe formé sur une bague fixe rapportée sur l'arbre de transmission et destinée à être associée à l'extrémité libre dudit actionneur électromécanique et un chemin de roulement tournant destiné à être associé audit deuxième organe d'engrenage, des éléments tournants étant disposés entre lesdits chemins de roulement fixe et tournant.

- ledit chemin de roulement tournant est formé soit directement sur ledit deuxième organe d'engrenage, soit sur une bague tournante rapportée sur le deuxième organe d'engrenage ;

- ledit deuxième organe d'engrenage est en liaison glissière dans la direction de l'axe avec un support, ledit support recevant un mouvement de rotation et étant en liaison pivot par rapport audit bâti ;

- ladite liaison glissière entre ledit deuxième organe d'engrenage et ledit support dans la direction de l'axe est réalisée par des moyens de guidage élastiques ;

- ledit dispositif peut comprendre un pivot glissant entre ledit deuxième organe d'engrenage et ledit bâti ;

- un mécanisme de rappel élastique du deuxième organe d'engrenage en une position axiale nominale par rapport au bâti peut être prévu, le mécanisme de rappel élastique étant adapté pour autoriser les mouvements du deuxième organe d'engrenage par rapport au bâti dans la direction de l'axe sous l'effet dudit actionneur, tout en sollicitant le deuxième organe d'engrenage dans une direction axiale opposée à la direction du mouvement d'avance de l'arbre ;

- ledit actionneur électromécanique peut être un actionneur piézoélectrique ou magnétostrictif ou électrostrictif.

D'autres particularités et avantages de l'invention ressortiront à la lecture de la description faite ci-après d'un mode de réalisation particulier de l'invention, donné à titre indicatif mais non limitatif, en référence aux dessins annexés sur lesquels :

- la Figure 1 est un schéma illustrant la cinématique d'un mécanisme d'entraînement d'une unité de perçage dit à avance programmée, auquel l'invention peut être appliquée ;

- la Figure 2 est un schéma similaire à la figure 1, détaillant l'agencement de la partie de guidage de l'arbre selon un mode de réalisation de l'invention,

pour combiner le mouvement d'avance de l'arbre de transmission de sortie avec un mouvement oscillatoire le long de l'axe.

La figure 1, illustre une structure cinématique classique d'un dispositif de perçage présentant un mécanisme d'entraînement 1 constituant un mécanisme d'entraînement dit à avance programmée, reliant mécaniquement un arbre de transmission d'entrée 2 à un arbre de transmission de sortie 3, auquel est destiné à être couplé un outil coupant, en l'occurrence un outil de perçage. L'arbre 2 du mécanisme d'entraînement est accouplé à un moteur d'entraînement ou à un ensemble moteur / réducteur. L'ensemble de ces éléments est au moins partiellement logé dans un bâti du dispositif de perçage et l'arbre de transmission de sortie 3 est reçu dans le bâti de manière mobile en rotation autour de son axe A et en translation le long de cet axe A.

Selon l'exemple de réalisation de la figure 1, le mécanisme d'entraînement 1 comprend un premier moyen d'engrenage 11, qui permet de transformer le mouvement de rotation de l'arbre d'entrée 2 en un mouvement de rotation de l'arbre de sortie 3. Ce premier moyen d'engrenage comporte par exemple une première roue d'entraînement 12 fixée sur l'arbre d'entrée 2 engrenant sur un premier organe d'engrenage 13 couplé à l'arbre de sortie 3, de façon à ce que l'organe d'engrenage 13 tourne avec l'arbre de sortie 3 tout en autorisant un déplacement en translation de celui-ci le long de son axe A par rapport au premier organe d'engrenage 13, la liaison entre le premier organe d'engrenage 13 et l'arbre de transmission de sortie 3 étant par exemple une liaison glissière 14, l'arbre de transmission de sortie 3 pouvant comporter des cannelures dans lesquelles s'engagent des nervures correspondantes du premier organe d'engrenage 13.

Conformément aux mécanismes d'entraînement classiques à avance mécanique programmée, le mécanisme d'entraînement 1 comprend un deuxième moyen d'engrenage 15, permettant de transformer le mouvement de rotation de l'arbre de transmission d'entrée 2 en un mouvement d'avance de l'arbre de transmission de sortie 3. Ce deuxième moyen d'engrenage 15 peut par exemple comprendre une deuxième roue d'entraînement 16 couplée à l'arbre d'entrée 2 et permettant d'engrener un deuxième organe d'engrenage 17 couplé à l'arbre de sortie 3. Le deuxième organe d'engrenage 17 est couplé à l'arbre de transmission de sortie 3 par l'intermédiaire d'une liaison hélicoïdale

18, permettant de transformer le mouvement de rotation du deuxième organe d'engrenage 17 relativement à l'arbre de transmission de sortie 3 en un mouvement de translation correspondant de l'arbre de transmission de sortie 3 le long de son axe A par rapport au bâti, de sorte que l'arbre de transmission de sortie 3 avance le long de l'axe A par rapport au bâti en fonction de la vitesse relative de rotation des premier et deuxième organes d'engrenage 13 et 17. En effet, la liaison hélicoïdale va transformer le mouvement de rotation relative entre le deuxième organe d'engrenage 17 et l'arbre de transmission de sortie 3 en un mouvement de translation. Le choix judicieux des deux rapports de transmission u_1 et u_2 , respectivement entre le deuxième organe d'engrenage 17 et la deuxième roue d'entraînement 16 et entre le premier organe d'engrenage 13 et la première roue d'entraînement 12, permettra d'obtenir une avance de faible valeur (quelques centièmes de millimètres) tout en mettant en œuvre une liaison hélicoïdale à pas relativement important et facile à réaliser (quelques millimètres).

En variante, les mouvements de rotation des organes d'engrenage 13 et 17 peuvent également être fournis par deux chaînes cinématiques parallèles, plus complexes que celles présentées ci-dessus, mais qui reçoivent le mouvement d'entraînement du même moteur ou couple moteur/réducteur.

Il a été expliqué précédemment que les copeaux qui se forment au cours du perçage d'un matériau peuvent être évacués plus facilement si ces derniers se fragmentent en même temps qu'ils se forment. On cherche classiquement à rendre cette fragmentation possible en imprimant à l'outil de perçage couplé à l'arbre de transmission de sortie 3 un mouvement d'avance oscillant, en superposant au mouvement d'avance généré par le deuxième organe d'engrenage 17 via la liaison hélicoïdale avec l'arbre de sortie 3, un mouvement oscillant.

La solution proposée par la présente invention pour générer le mouvement d'avance oscillant peut être appliquée à tout dispositif d'usinage comprenant un mécanisme d'entraînement de l'arbre de transmission présentant une chaîne cinématique telle que décrite en référence à la figure 1, mais peut s'appliquer, de manière plus large, indépendamment du choix de la chaîne cinématique conçue pour transmettre les mouvements à l'arbre de transmission de sortie 3 et, en particulier, conçue pour transmettre les deux

mouvements de rotation respectivement au premier et au deuxième organe d'engrenage 13 et 17. Aussi, la solution qui va maintenant être décrite peut-elle être appliquée à toute chaîne cinématique mettant en œuvre un arbre de transmission de sortie couplé à un premier organe d'engrenage apte à
5 entraîner l'arbre en rotation autour de son axe à l'intérieur d'un bâti en le laissant libre en translation, le bâti logeant un mécanisme d'entraînement comprenant un deuxième organe d'engrenage couplé à l'arbre par une liaison hélicoïdale de sorte à provoquer l'avance automatique de l'arbre le long de son
10 ce, quelle que soit la manière dont la différence entre la vitesse de rotation ω_1 du deuxième organe d'engrenage et la vitesse de rotation ω_2 du premier organe d'engrenage est réalisée.

Comme illustré à la figure 2, le deuxième organe d'engrenage 17, couplé à l'arbre de transmission de sortie 3 par l'intermédiaire de la liaison hélicoïdale
15 18, est mobile axialement à l'intérieur du bâti selon l'axe A. Pour ce faire, le deuxième organe d'engrenage 17, entraîné en rotation relativement au bâti, est en liaison glissière d'axe A avec un support 19, qui est lui-même en liaison pivot par rapport au bâti. Cette liaison glissière a la particularité de devoir assurer une course de faible amplitude, égale à l'amplitude des oscillations qui
20 seront imposées, typiquement de l'ordre du dixième de millimètres, préférentiellement de 0,1 à 0,2 mm. Ainsi, bien qu'elle puisse être réalisée par des moyens classiques pour une liaison glissière (palier lisse, patins à éléments roulants etc.), elle peut aussi être réalisée par des moyens de guidage élastiques, qui peuvent être assimilés à une liaison glissière de faible
25 course. En variante, un pivot glissant dans la direction de l'axe A peut être agencé entre le deuxième organe d'engrenage 17 et le bâti, de sorte que le deuxième organe d'engrenage 17 destiné à imprimer le mouvement d'avance à l'arbre de transmission de sortie 3, est mobile en translation par rapport au bâti le long de l'axe A. Par ailleurs, l'arbre de transmission de sortie 3 est solidaire
30 en translation du deuxième organe d'engrenage 17 du fait de la liaison hélicoïdale 18 entre eux, le deuxième organe d'engrenage 17 formant l'élément écrou de cette liaison hélicoïdale 18 étant vissé sur un tronçon fileté de l'arbre de sortie 3.

Conformément à l'invention, les moyens de génération d'oscillations axiales destinés à permettre un mouvement d'avance oscillant de l'arbre de transmission de sortie 3 le long de son axe A, comprennent un actionneur électromécanique 20, par exemple de type piézoélectrique, dont les oscillations, engendrées par une tension variable qui lui est appliquée, sont orientées le long de l'axe A. L'actionneur 20 peut également être de type magnétostrictif ou électrostrictif ou mettant en œuvre tout autre type de milieu et phénomènes physiques, par exemple électrohydraulique ou électropneumatique, capables de fournir une oscillation générée par un signal de commande extérieur.

L'actionneur électromécanique 20, de forme tubulaire, est enfilé sur l'arbre de transmission de sortie 3 en arrière du deuxième organe d'engrenage 17 constituant l'élément écrou de la liaison hélicoïdale 18 avec l'arbre de transmission de sortie 3, et est destiné à être couplé axialement au deuxième organe d'engrenage 17 pour le faire osciller en translation le long de l'axe A, lorsqu'il est commandé, de manière à superposer une composante d'oscillation axiale au mouvement d'avance de l'arbre imprimé par le deuxième organe d'engrenage 17.

L'actionneur électromécanique 20 est avantageusement monté en repère fixe, lié au bâti, dit autrement il est non tournant autour de l'axe A de l'arbre de sortie 3 relativement au bâti, ce qui simplifie grandement son alimentation électrique, en évitant ainsi d'avoir à mettre en œuvre des solutions complexes et coûteuses, par exemple de type collecteur tournant à base de contacts glissants. Pour ce faire, l'actionneur électromécanique 20 est en appui par une de ses extrémités 21 sur une butée annulaire d'appui axial 30 fixée au bâti, afin de laisser l'actionneur 20 en repère fixe. La butée annulaire d'appui axial 30 peut comprendre des moyens élastiques d'amortissement (non représentés), interposés entre la butée elle-même et l'extrémité 21 de l'actionneur électromécanique 20 destinée à venir en appui sur la butée 30.

En avant de l'actionneur électromécanique 20 monté fixe en rotation autour de l'axe A, une extrémité libre oscillante 22 de l'actionneur 20, qui est située à l'opposé de l'extrémité 21 en appui axial sur la cale 30 fixé au bâti, est destinée à être couplée au deuxième organe d'engrenage 17 pour le faire osciller en translation le long de l'axe A au travers de la liaison glissière 19, de

manière à superposer une composante d'oscillation axiale au mouvement d'avance uniforme de l'arbre 3 selon l'axe A, généré à partir du mouvement de rotation relative entre le deuxième organe d'engrenage 17 et l'arbre de transmission de sortie 3.

5 Le deuxième organe d'engrenage 17 est préférentiellement monté mobile axialement par rapport au bâti dans la direction de l'axe A par l'intermédiaire d'un mécanisme de rappel élastique (non représenté) du deuxième organe d'engrenage 17 en une position axiale nominale par rapport au bâti. Le mécanisme de rappel élastique associé à la liaison glissière ou au pivot glissant
10 est adapté pour autoriser les mouvements du deuxième organe d'engrenage 17 par rapport au bâti dans la direction de l'axe A sous l'effet de l'actionneur 20, tout en sollicitant le deuxième organe d'engrenage 17 dans une direction axiale opposée à la direction du mouvement d'avance de l'arbre 3. Ainsi, le deuxième organe d'engrenage 17 est sollicité pour être couplé avec l'extrémité
15 libre oscillante 22 de l'actionneur 20 par le mécanisme de rappel élastique.

Le couplage entre l'extrémité libre oscillante 22 de l'actionneur électromécanique 20 et le deuxième organe d'engrenage 17 peut être assuré par des moyens de couplage axial 40, permettant de limiter les frottements entre l'extrémité libre oscillante 22 de l'actionneur 20, monté fixe en rotation
20 autour de l'axe A, et le deuxième organe d'engrenage 17 entraîné en rotation autour de l'axe A. Ces moyens de couplage axial 40 peuvent être mis en œuvre sous la forme d'un moyen de roulement 41 comportant un chemin de roulement fixe, formé sur une bague fixe rapportée sur l'arbre de sortie 3 de manière mobile par rapport bâti le long de l'axe A et destinée à être associée à
25 l'extrémité libre oscillante 22 de l'actionneur électromécanique 20, et un chemin de roulement tournant, destiné à être fixé au deuxième organe d'engrenage 17, tandis que des éléments tournants sont disposés entre les chemins de roulement fixe et tournant. Le chemin de roulement tournant peut être formé soit directement sur le deuxième organe d'engrenage, soit sur une bague
30 tournante rapportée sur le deuxième organe d'engrenage.

Le dispositif d'usinage selon l'invention assure une meilleure maîtrise des oscillations axiales combinées au mouvement d'avance de l'arbre, notamment en raison du fait que l'actionneur électromécanique mis en œuvre est pilotable en temps réel par des moyens de commande réagissant à un simple

ajustement des caractéristiques de son alimentation électrique. Aussi, il est possible de régler à la fois l'amplitude et la fréquence des oscillations y compris pendant une opération de perçage en cours, ce qui est particulièrement avantageux pour la mise en œuvre d'un processus de perçage adaptatif, notamment pour tenir compte des différents matériaux traversés dans une même opération ou de la configuration particulière du processus d'usinage, comme par exemple dans le cas d'une opération combinée réalisant avec un seul outil, un perçage suivi par un chanfreinage. Le dispositif d'usinage selon l'invention permet également, grâce au pilotage de l'actionneur électromécanique, d'introduire des oscillations de forme autre que sinusoïdale, par exemple de forme en dents de scie, ce qui, combiné avec la possibilité de réglage adaptatif en temps réel des caractéristiques de fréquence et d'amplitude des oscillations imposées, permet de prolonger la durée de vie de l'outil coupant, par exemple de l'outil de perçage dans le cadre de l'application au perçage.

Enfin, la solution selon l'invention telle qu'elle vient d'être décrite pour combiner le mouvement d'avance de l'arbre de transmission de sortie avec un mouvement oscillatoire le long de son axe, pourra être facilement adaptée à tout type d'unité d'usinage, étant donné que des opérations autres que le perçage restent réalisables et dans la mesure où les moyens mis en œuvre pour générer les oscillations axiales interviennent uniquement dans la partie de guidage de l'arbre, indépendamment de la chaîne cinématique qui fournit les deux mouvements de rotation respectivement au premier organe d'engrenage 13 pour l'entraînement en rotation de l'arbre autour de son axe et au deuxième organe d'engrenage 17 pour l'entraînement en translation de l'arbre le long de son axe. Ainsi, la solution proposée pourra par exemple être utilisée dans la conception d'un moyen d'usinage de type électrobroche, procurant ainsi l'avantage de l'intégration du mouvement d'avance dans ledit moyen d'usinage et de l'assistance vibratoire.

REVENDEICATIONS

1. Dispositif d'usinage comprenant un bâti, un arbre de transmission (3) s'étendant le long d'un axe (A) et apte à être couplé à un outil coupant, et un
5 mécanisme d'entraînement (1) de l'arbre de transmission, ledit mécanisme comprenant un premier organe d'engrenage (13) couplé à l'arbre de transmission (3) et apte à entraîner en rotation l'arbre de transmission autour de son axe par rapport au bâti, un deuxième organe d'engrenage (17) en liaison hélicoïdale avec l'arbre de transmission (3) et apte à entraîner en
10 translation l'arbre de transmission (3) le long de son axe (A) par rapport au bâti selon un mouvement d'avance, en fonction de la vitesse relative de rotation desdits premier et deuxième organes d'engrenage, et des moyens de génération d'oscillations axiales aptes à générer un mouvement d'avance oscillant de l'arbre de transmission le long de son axe, caractérisé en ce que
15 ledit deuxième organe d'engrenage (17) est mobile en translation par rapport audit bâti le long de l'axe (A), lesdits moyens de génération d'oscillation axiales comprenant un actionneur électromécanique (20) monté en repère fixe, lié audit bâti, ledit actionneur électromécanique (20) étant apte à être couplé axialement audit deuxième organe d'engrenage (17) pour le faire osciller en
20 translation, de manière à superposer une composante d'oscillation axiale audit mouvement d'avance.

2. Dispositif selon la revendication 1, caractérisé en ce que ledit actionneur électromécanique (20) est en appui par une de ses extrémités (21) sur une butée annulaire d'appui axial (30) fixée audit bâti.

25 3. Dispositif selon la revendication 2, caractérisé en ce que ladite butée annulaire d'appui axial (30) comprend des moyens élastiques d'amortissement par l'intermédiaire desquels ladite extrémité dudit actionneur électromécanique est en appui sur ladite butée annulaire d'appui axial.

30 4. Dispositif selon l'une quelconque des revendications précédentes, caractérisé en ce qu'il comprend des moyens de couplage axial (40) dudit deuxième organe d'engrenage (17) avec une extrémité libre oscillante (22) dudit actionneur électromécanique (20), permettant de limiter les frottements entre l'extrémité libre oscillante (22) dudit actionneur électromécanique (20)

monté fixe en rotation autour de l'axe (A) et ledit deuxième organe d'engrenage (17) entraîné en rotation autour de l'axe (A).

5 5. Dispositif selon la revendication 4, caractérisé en ce que lesdits moyens de couplage axial (40) comprennent un moyen de roulement (41) comportant un chemin de roulement fixe formé sur une bague fixe rapportée sur l'arbre de transmission (3) et destinée à être associée à l'extrémité libre (22) dudit actionneur électromécanique (20) et un chemin de roulement tournant destiné à être associé audit deuxième organe d'engrenage (17), des éléments tournants étant disposés entre lesdits chemins de roulement fixe et
10 tournant.

6. Dispositif selon la revendication 5, caractérisé en ce que ledit chemin de roulement tournant est formé soit directement sur ledit deuxième organe d'engrenage (17), soit sur une bague tournante rapportée sur le deuxième organe d'engrenage (17).

15 7. Dispositif selon l'une quelconque des revendications précédentes, caractérisé en ce que ledit deuxième organe d'engrenage (17) est en liaison glissière dans la direction de l'axe (A) avec un support (19), ledit support recevant un mouvement de rotation et étant en liaison pivot par rapport audit bâti.

20 8. Dispositif selon la revendication 7, caractérisé en ce que ladite liaison glissière entre ledit deuxième organe d'engrenage (17) et ledit support (19) dans la direction de l'axe (A) est réalisée par des moyens de guidage élastiques.

25 9. Dispositif selon l'une quelconque des revendications précédentes, caractérisé en ce qu'il comprend un pivot glissant entre ledit deuxième organe d'engrenage (17) et ledit bâti.

30 10. Dispositif selon l'une quelconque des revendications précédentes, caractérisé en ce qu'il comprend un mécanisme de rappel élastique du deuxième organe d'engrenage (17) en une position axiale nominale par rapport au bâti, le mécanisme de rappel élastique étant adapté pour autoriser les mouvements du deuxième organe d'engrenage (17) par rapport au bâti dans la direction de l'axe (A) sous l'effet dudit actionneur (20), tout en sollicitant le deuxième organe d'engrenage (17) dans une direction axiale opposée à la direction du mouvement d'avance de l'arbre (3).

11. Dispositif selon l'une quelconque des revendications précédentes, caractérisé en ce que ledit actionneur électromécanique (20) est un actionneur piézoélectrique ou magnétostrictif ou électrostrictif.

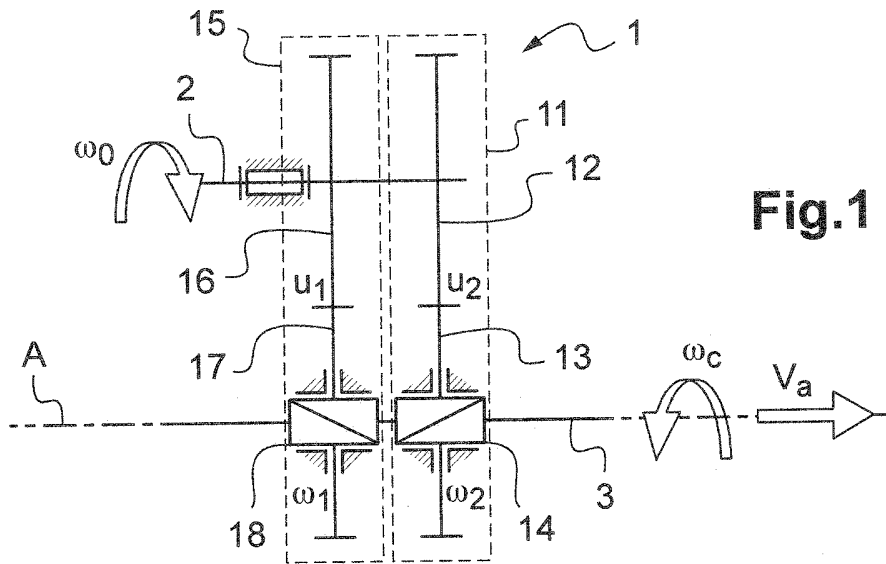


Fig.1

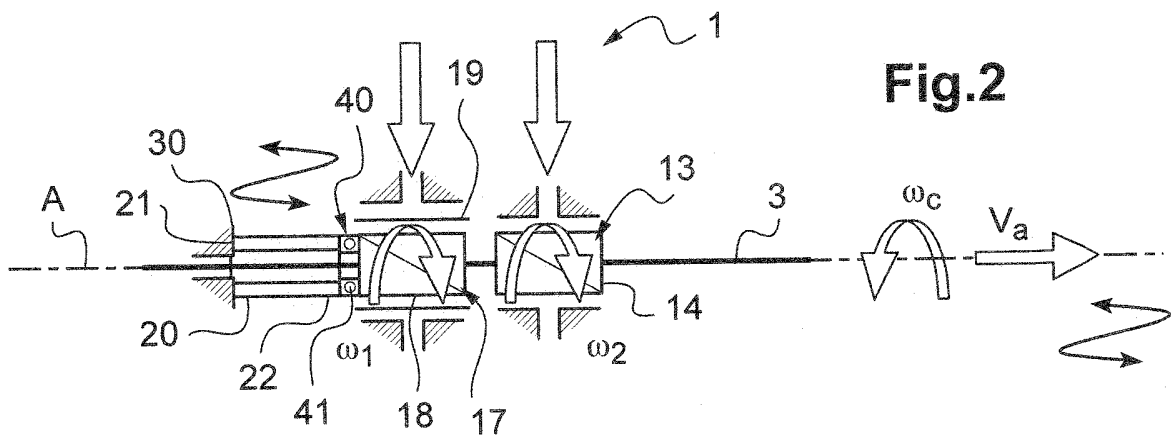


Fig.2

INTERNATIONAL SEARCH REPORT

International application No
PCT/FR2014/051350

A. CLASSIFICATION OF SUBJECT MATTER INV. B23B37/00 B23B47/34 B23Q5/32 ADD.		
According to International Patent Classification (IPC) or to both national classification and IPC		
B. FIELDS SEARCHED		
Minimum documentation searched (classification system followed by classification symbols) B23B B23Q		
Documentation searched other than minimum documentation to the extent that such documents are included in the fields searched		
Electronic data base consulted during the international search (name of data base and, where practicable, search terms used) EPO-Internal, WPI Data		
C. DOCUMENTS CONSIDERED TO BE RELEVANT		
Category*	Citation of document, with indication, where appropriate, of the relevant passages	Relevant to claim No.
A	FR 2 907 695 A1 (COOPER POWER TOOLS SAS SOC PAR [FR]) 2 May 2008 (2008-05-02) cited in the application the whole document -----	1
A	FR 2 915 121 A1 (COOPER POWER TOOLS SAS SOC PAR [FR]) 24 October 2008 (2008-10-24) page 12, lines 1-30; figures 1,2,5 -----	1
A	CH 676 097 A5 (MAHO HANSEN AG) 14 December 1990 (1990-12-14) column 1, lines 47-59; figure 1 -----	1
<input type="checkbox"/> Further documents are listed in the continuation of Box C. <input checked="" type="checkbox"/> See patent family annex.		
* Special categories of cited documents :		
"A" document defining the general state of the art which is not considered to be of particular relevance "E" earlier application or patent but published on or after the international filing date "L" document which may throw doubts on priority claim(s) or which is cited to establish the publication date of another citation or other special reason (as specified) "O" document referring to an oral disclosure, use, exhibition or other means "P" document published prior to the international filing date but later than the priority date claimed	"T" later document published after the international filing date or priority date and not in conflict with the application but cited to understand the principle or theory underlying the invention "X" document of particular relevance; the claimed invention cannot be considered novel or cannot be considered to involve an inventive step when the document is taken alone "Y" document of particular relevance; the claimed invention cannot be considered to involve an inventive step when the document is combined with one or more other such documents, such combination being obvious to a person skilled in the art "&" document member of the same patent family	
Date of the actual completion of the international search <p align="center">24 July 2014</p>	Date of mailing of the international search report <p align="center">04/08/2014</p>	
Name and mailing address of the ISA/ European Patent Office, P.B. 5818 Patentlaan 2 NL - 2280 HV Rijswijk Tel. (+31-70) 340-2040, Fax: (+31-70) 340-3016	Authorized officer <p align="center">Lorence, Xavier</p>	

INTERNATIONAL SEARCH REPORT

Information on patent family members

International application No

PCT/FR2014/051350

Patent document cited in search report	Publication date	Patent family member(s)	Publication date
FR 2907695	A1	02-05-2008	EP 1916045 A1 30-04-2008
			ES 2428220 T3 06-11-2013
			FR 2907695 A1 02-05-2008
			JP 5155639 B2 06-03-2013
			JP 2008110473 A 15-05-2008
			US 2009074525 A1 19-03-2009

FR 2915121	A1	24-10-2008	AT 461774 T 15-04-2010
			EP 1982783 A1 22-10-2008
			FR 2915121 A1 24-10-2008
			US 2008260485 A1 23-10-2008

CH 676097	A5	14-12-1990	NONE

RAPPORT DE RECHERCHE INTERNATIONALE

Demande internationale n°
PCT/FR2014/051350

A. CLASSEMENT DE L'OBJET DE LA DEMANDE INV. B23B37/00 B23B47/34 B23Q5/32 ADD.		
Selon la classification internationale des brevets (CIB) ou à la fois selon la classification nationale et la CIB		
B. DOMAINES SUR LESQUELS LA RECHERCHE A PORTE		
Documentation minimale consultée (système de classification suivi des symboles de classement) B23B B23Q		
Documentation consultée autre que la documentation minimale dans la mesure où ces documents relèvent des domaines sur lesquels a porté la recherche		
Base de données électronique consultée au cours de la recherche internationale (nom de la base de données, et si cela est réalisable, termes de recherche utilisés) EPO-Internal, WPI Data		
C. DOCUMENTS CONSIDERES COMME PERTINENTS		
Catégorie*	Identification des documents cités, avec, le cas échéant, l'indication des passages pertinents	no. des revendications visées
A	FR 2 907 695 A1 (COOPER POWER TOOLS SAS SOC PAR [FR]) 2 mai 2008 (2008-05-02) cité dans la demande le document en entier -----	1
A	FR 2 915 121 A1 (COOPER POWER TOOLS SAS SOC PAR [FR]) 24 octobre 2008 (2008-10-24) page 12, ligne 1-30; figures 1,2,5 -----	1
A	CH 676 097 A5 (MAHO HANSEN AG) 14 décembre 1990 (1990-12-14) colonne 1, ligne 47-59; figure 1 -----	1
<input type="checkbox"/> Voir la suite du cadre C pour la fin de la liste des documents <input checked="" type="checkbox"/> Les documents de familles de brevets sont indiqués en annexe		
* Catégories spéciales de documents cités:		
"A" document définissant l'état général de la technique, non considéré comme particulièrement pertinent	"T" document ultérieur publié après la date de dépôt international ou la date de priorité et n'appartenant pas à l'état de la technique pertinent, mais cité pour comprendre le principe ou la théorie constituant la base de l'invention	
"E" document antérieur, mais publié à la date de dépôt international ou après cette date	"X" document particulièrement pertinent; l'invention revendiquée ne peut être considérée comme nouvelle ou comme impliquant une activité inventive par rapport au document considéré isolément	
"L" document pouvant jeter un doute sur une revendication de priorité ou cité pour déterminer la date de publication d'une autre citation ou pour une raison spéciale (telle qu'indiquée)	"Y" document particulièrement pertinent; l'invention revendiquée ne peut être considérée comme impliquant une activité inventive lorsque le document est associé à un ou plusieurs autres documents de même nature, cette combinaison étant évidente pour une personne du métier	
"O" document se référant à une divulgation orale, à un usage, à une exposition ou tous autres moyens	"&" document qui fait partie de la même famille de brevets	
"P" document publié avant la date de dépôt international, mais postérieurement à la date de priorité revendiquée		
Date à laquelle la recherche internationale a été effectivement achevée	Date d'expédition du présent rapport de recherche internationale	
24 juillet 2014	04/08/2014	
Nom et adresse postale de l'administration chargée de la recherche internationale	Fonctionnaire autorisé	
Office Européen des Brevets, P.B. 5818 Patentlaan 2 NL - 2280 HV Rijswijk Tel. (+31-70) 340-2040, Fax: (+31-70) 340-3016	Lorence, Xavier	

RAPPORT DE RECHERCHE INTERNATIONALE

Renseignements relatifs aux membres de familles de brevets

Demande internationale n°

PCT/FR2014/051350

Document brevet cité au rapport de recherche		Date de publication	Membre(s) de la famille de brevet(s)	Date de publication
FR 2907695	A1	02-05-2008	EP 1916045 A1	30-04-2008
			ES 2428220 T3	06-11-2013
			FR 2907695 A1	02-05-2008
			JP 5155639 B2	06-03-2013
			JP 2008110473 A	15-05-2008
			US 2009074525 A1	19-03-2009

FR 2915121	A1	24-10-2008	AT 461774 T	15-04-2010
			EP 1982783 A1	22-10-2008
			FR 2915121 A1	24-10-2008
			US 2008260485 A1	23-10-2008

CH 676097	A5	14-12-1990	AUCUN	
