



### Science Arts & Métiers (SAM)

is an open access repository that collects the work of Arts et Métiers ParisTech researchers and makes it freely available over the web where possible.

This is an author-deposited version published in: <https://sam.ensam.eu>  
Handle ID: <http://hdl.handle.net/10985/11153>

#### To cite this version :

Paul GEORGE, Andras KEMENY, Frédéric MERIENNE - Procédé d'affichage d'une vue virtuelle sur un écran d'affichage d'un dispositif d'affichage électronique nomade et de déplacement dans une installation d'environnement virtuel. 2016-03-11. Brevet n° FR3025622 - 1458422

Any correspondence concerning this service should be sent to the repository  
Administrator : [archiveouverte@ensam.eu](mailto:archiveouverte@ensam.eu)



19 RÉPUBLIQUE FRANÇAISE  
INSTITUT NATIONAL  
DE LA PROPRIÉTÉ INDUSTRIELLE  
COURBEVOIE

11 N° de publication : **3 025 622**  
(à n'utiliser que pour les  
commandes de reproduction)

21 N° d'enregistrement national : **14 58422**

51 Int Cl<sup>8</sup> : **G 06 F 3/0346 (2016.01), G 06 F 3/14, G 06 T 19/00**

12 **DEMANDE DE BREVET D'INVENTION**

**A1**

22 Date de dépôt : 09.09.14.

30 Priorité :

43 Date de mise à la disposition du public de la demande : 11.03.16 Bulletin 16/10.

56 Liste des documents cités dans le rapport de recherche préliminaire : *Se reporter à la fin du présent fascicule*

60 Références à d'autres documents nationaux apparentés :

Demande(s) d'extension :

71 Demandeur(s) : **RENAULT S.A.S Société par actions simplifiée — FR et ECOLE NATIONALE SUPERIEURE DES ARTS ET METIERS (ENSAM) — FR.**

72 Inventeur(s) : **GEORGE PAUL, KEMENY ANDRAS et MERIENNE FREDERIC.**

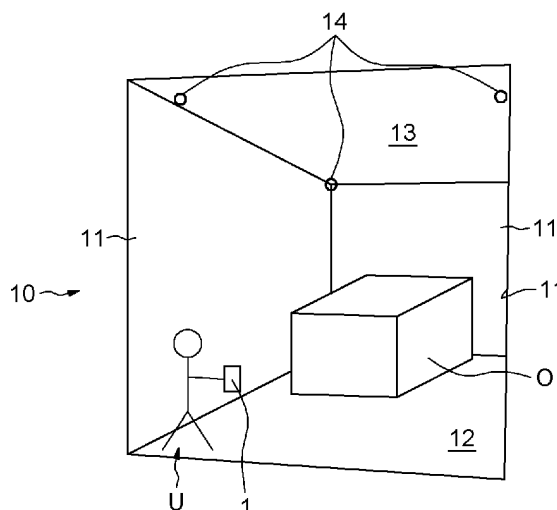
73 Titulaire(s) : **RENAULT S.A.S Société par actions simplifiée, ECOLE NATIONALE SUPERIEURE DES ARTS ET METIERS (ENSAM).**

74 Mandataire(s) : **CASALONGA & ASSOCIES.**

54 **PROCEDE D'AFFICHAGE D'UNE VUE VIRTUELLE SUR UN ECRAN D'AFFICHAGE D'UN DISPOSITIF D'AFFICHAGE ELECTRONIQUE NOMADE ET DE DEPLACEMENT DANS UNE INSTALLATION D'ENVIRONNEMENT VIRTUEL.**

57 Procédé d'affichage d'une vue virtuelle sur un écran d'affichage d'un dispositif d'affichage électronique nomade (1) tenu par un utilisateur (U) et dans une installation d'environnement virtuel (10) dans laquelle est projetée la vue virtuelle, ledit dispositif d'affichage électronique nomade comprenant un dispositif de détection de la position angulaire du dispositif d'affichage (1) par rapport à un axe sensiblement vertical par rapport au sol passant par le centre de gravité du dispositif d'affichage (1).

On règle l'orientation de la vue virtuelle affichée sur l'écran et la distance entre le dispositif d'affichage électronique (1) et un point d'intérêt prédéterminé en fonction de la position angulaire du dispositif d'affichage (1), la vue virtuelle projetée dans l'installation (10) étant mise à jour en fonction de la position de l'utilisateur (U) affichée sur l'écran d'affichage du dispositif électronique nomade (1).



**FR 3 025 622 - A1**



**Procédé d'affichage d'une vue virtuelle sur un écran d'affichage  
5 d'un dispositif d'affichage électronique nomade et de déplacement  
dans une installation d'environnement virtuel**

10 La présente invention concerne les procédés d'affichage et de  
réglage de l'orientation d'une image ou vue virtuelle, par exemple une  
cartographie ou une image d'un jeu vidéo ou toute image, utilisés sur  
tout moyen d'affichage de la vue virtuelle, tel qu'un dispositif  
d'affichage électronique nomade, par exemple un téléphone portable  
15 ou une tablette numérique.

La présente invention concerne également les procédés  
d'affichage d'une vue virtuelle dans un environnement virtuel, tel  
qu'une installation d'environnement virtuelle.

20 L'avènement de la réalité virtuelle avec notamment l'arrivée à  
maturité de techniques de rendu réaliste et des dispositifs immersifs a  
rendu possible l'usage en entreprise de la visualisation de contenus en  
trois dimensions et la navigation dans des mondes virtuels. L'intérêt  
de cette technologie est de visualiser des objets qui n'existent pas dans  
le monde réel.

25 On entend par réalité virtuelle la simulation informatique  
interactive immersive visuelle, sonore et/ou haptique  
d'environnements réels ou imaginaires. Le but de la réalité virtuelle  
est de permettre à un utilisateur une activité sensori-motrice et  
cognitive dans un monde artificiel, créé numériquement.

30 A titre d'exemple non limitatif, les industries automobiles font  
appel aux techniques de réalité virtuelle afin de tester des produits qui  
sont à l'état de prototypes virtuels. Ainsi, il est possible d'utiliser une  
maquette numérique virtuelle d'un véhicule automobile permettant  
d'éviter la fabrication longue et coûteuse d'un prototype physique qui

en plus ne transmet que l'information de la forme. Les prototypes virtuels de véhicules automobiles permettent de visualiser non seulement la forme, mais également les matériaux utilisés et le comportement du véhicule sur la route.

5 Grâce à ces techniques de réalité virtuelle, il est également possible de visualiser des produits de grandes dimensions, tels que par exemple, un bâtiment, et d'explorer l'intérieur du produit pour en déceler les défauts.

10 Toutefois, plus l'environnement est vaste, plus la navigation virtuelle dans cet environnement est difficile.

Il est donc nécessaire de fournir à l'utilisateur un moyen efficace afin de se repérer et de se déplacer de manière aisée dans cet environnement, et notamment pouvoir déplacer son point de vue.

15 Il existe de nos jours des installations immersives sphériques ou cubiques constituées d'écrans de rétroprojection ou de projection directe stéréoscopiques et synchronisés dans lesquelles l'utilisateur est immergé dans une pièce où les murs, plafond et sol sont des images projetées qui constituent un environnement géométriquement cohérent.

20 Toutefois, les mouvements perçus visuellement par l'utilisateur entrent en conflit avec les mouvements perçus par le système vestibulaire de l'utilisateur, soulevant ainsi des problèmes de mal du simulateur, par exemple lors d'une translation ou d'une rotation du point de vue.

25 Il est de plus long et fastidieux d'effectuer de grandes distances dans un environnement virtuel avec les moyens existants, notamment la visite virtuelle d'une ville.

30 La présente invention a pour objectif d'améliorer les procédés d'affichage d'une image virtuelle en proposant un moyen intuitif permettant de se repérer et de se déplacer dans un environnement immersif de manière efficace, confortable et sans gêne visuo-vestibulaire.

De plus, il peut être nécessaire d'explorer des zones éloignées afin de se positionner au plus près de l'objet à observer.

L'invention a donc également pour objectif de fournir un moyen intuitif pour passer d'une image virtuelle en deux dimensions à une image virtuelle en trois dimensions.

5 L'invention propose un procédé d'affichage d'une vue virtuelle sur un écran d'affichage d'un dispositif d'affichage électronique nomade tenu par un utilisateur et dans une installation d'environnement virtuel dans laquelle est projetée la vue virtuelle, ledit dispositif d'affichage électronique nomade comprenant un  
10 dispositif de détection de la position angulaire du dispositif d'affichage par rapport à un axe sensiblement vertical par rapport au sol passant par le centre de gravité du dispositif d'affichage.

On règle l'orientation de la vue virtuelle affichée sur l'écran et la distance entre le dispositif d'affichage électronique et un point d'intérêt prédéterminé en fonction de la position angulaire du  
15 dispositif d'affichage. La vue virtuelle projetée dans l'installation est mise à jour en fonction de la position de l'utilisateur affichée sur l'écran d'affichage du dispositif électronique nomade.

Ainsi, en faisant varier la position angulaire du dispositif d'affichage électronique nomade, c'est à dire l'angle entre l'axe  
20 perpendiculaire au dispositif d'affichage électronique et l'axe vertical passant par son centre de gravité, on règle l'orientation de la vue virtuelle affichée sur le dispositif électronique nomade ainsi que la distance entre le dispositif d'affichage électronique et le point d'intérêt. En d'autres termes, on fait évoluer la vue allocentrique en  
25 deux dimensions vers une vue egocentrique en trois dimensions de manière fluide, sans à-coups, afin de fournir une transition continue entre les vues. L'utilisation du passage d'une vue en deux dimensions sur l'écran d'affichage à une vue en trois dimensions permet d'explorer des zones éloignées et de se positionner au plus près de  
30 l'objet à observer, afin de recadrer le contour de l'installation d'environnement virtuel autour de l'utilisateur.

On notera qu'un tel procédé d'affichage peut être utilisé pour afficher toute image, par exemple, lors d'une application de jeux vidéo ou d'un prototype de véhicule automobile.

5           Avantageusement, la position de l'utilisateur sur l'écran d'affichage est déterminée par un geste tactile sur l'écran d'affichage, puis peut être confirmée par l'appui sur un bouton du dispositif d'affichage afin de lancer la projection de l'image virtuelle dans l'installation d'environnement virtuel.

10           Dans un mode de réalisation, le procédé d'affichage comprend une étape de réglage de la vue projetée dans l'installation en fonction de la position de l'utilisateur à l'intérieur de l'installation.

15           Dans un mode de réalisation, le procédé d'affichage comprend une étape de réglage de la vue projetée dans l'installation en fonction de la position du contour de l'installation illustrée sur l'écran d'affichage.

20           Dans un mode de réalisation, le procédé d'affichage comprend une étape de mesure par le dispositif de détection de la position angulaire, de l'angle formé entre une droite, perpendiculaire au dispositif d'affichage et passant par son centre de gravité et la droite et au moins une étape de comparaison de l'angle avec au moins une valeur de seuil.

25           Dans un mode de réalisation, on paramètre une valeur de calibrage des valeurs de seuil. La valeur de calibrage peut être par exemple de  $30^\circ$ . Ainsi, la transition entre les vues virtuelles s'applique même lorsque le dispositif d'affichage électronique ne se trouve pas précisément dans la position angulaire définie par la valeur de seuil.

30           Dans un mode de réalisation, lorsque l'angle entre les deux droites définies ci-dessus est inférieur ou égal à une première valeur de seuil augmentée de la valeur de calibrage, on oriente l'angle de la vue virtuelle vers une vue en deux dimensions et on éloigne le dispositif d'affichage du point d'intérêt. Lorsque l'angle entre les deux droites définies ci-dessus est supérieur à la première valeur de seuil augmentée de la valeur de calibrage, on procède à une deuxième

étape de comparaison de l'angle entre les deux droites avec une deuxième valeur de seuil, en tenant compte de la valeur de calibrage.

5 Dans un mode de réalisation, lorsque l'angle entre les deux droites définies ci-dessus est inférieur à la deuxième valeur de seuil diminuée de la valeur de calibrage, on oriente l'angle de la vue virtuelle proportionnellement à la position angulaire du dispositif d'affichage et on rapproche le dispositif d'affichage du point d'intérêt. Lorsque l'angle entre les deux droites définies ci-dessus est supérieur ou égal à la deuxième valeur de seuil diminuée de la valeur de calibrage, on oriente l'angle de la vue virtuelle vers une vue en trois dimensions et on centre le dispositif d'affichage sur le point d'intérêt.

10 La première valeur de seuil est, par exemple, égale à  $0^\circ$ , la deuxième valeur de seuil est, par exemple, égale à  $90^\circ$  et la valeur de calibrage est, par exemple, comprise entre  $0^\circ$  et  $30^\circ$ .

15 Le dispositif de détection de la position angulaire peut être un capteur gyroscopique ou un accéléromètre.

Selon un deuxième aspect, l'invention concerne un dispositif d'affichage électronique nomade comprenant au moins un écran d'affichage d'une vue virtuelle, un dispositif de détection de la position angulaire du dispositif d'affichage par rapport à un axe sensiblement vertical par rapport au sol passant par le centre de gravité du dispositif d'affichage, des moyens de communication avec une installation immersive dans un environnement virtuel et un système de traitement de l'affichage mettant en œuvre le procédé d'affichage tel que décrit précédemment.

20 D'autres buts, caractéristiques et avantages de l'invention apparaîtront à la lecture de la description suivante, donnée uniquement à titre d'exemple non limitatif, et faite en référence aux dessins annexés sur lesquels :

30 -la figure 1 illustre un dispositif d'affichage comprenant le procédé d'affichage selon l'invention ;

- les figures 2A et 2B représentent respectivement le dispositif d'affichage dans une première position angulaire et l'installation d'environnement virtuel ;

5 - les figures 3A et 3B représentent respectivement le dispositif d'affichage dans une première position angulaire et la vue virtuelle correspondante perçue par l'utilisateur ;

- les figures 4A et 4B représentent respectivement le dispositif d'affichage dans une deuxième position angulaire et la vue virtuelle correspondante perçue par l'utilisateur ;

10 - les figures 5A et 5B représentent respectivement le dispositif d'affichage dans une troisième position angulaire et la vue virtuelle correspondante perçue par l'utilisateur ; et

- la figure 6 illustre, de manière schématique, les étapes du procédé d'affichage selon l'invention.

15 Le procédé d'affichage d'une image ou vue virtuelle, illustré à la figure 6, est destiné à être intégré dans un dispositif d'affichage électronique nomade 1 illustré schématiquement sur la figure 1. On entend par dispositif d'affichage électronique nomade, un téléphone portable, une tablette numérique, une ardoise électronique, ou plus  
20 généralement tous les objets électroniques comportant une surface destinée à être vue, lue, consultée ou modifiée par un utilisateur. De manière générale, au moins une zone de la surface du dispositif d'affichage électronique nomade comporte un écran et/ou un pavé tactile destiné à être touché du doigt ou par un stylet adapté à cet effet  
25 par l'utilisateur. La surface peut également comporter des boutons ou analogues destinés à être touchés ou manipulés par l'utilisateur.

30 Tel qu'illustré sur la figure 2, le dispositif d'affichage électronique nomade 1 comprend un dispositif 2 de détection de la position angulaire  $\alpha$  du dispositif d'affichage 1 par rapport à un axe sensiblement vertical par rapport au sol passant par le centre de gravité du dispositif d'affichage 1. Le dispositif 2 de détection de la position angulaire peut être, par exemple, un capteur gyroscopique ou un accéléromètre.



Le dispositif d'affichage électronique 1 comprend un système de traitement de l'affichage 3 mettant en œuvre le procédé d'affichage illustré sur la figure 6 et communiquant avec un écran d'affichage 4 et un moyen 5 de stockage des informations fournies par le système de traitement de l'affichage 3.

Le dispositif d'affichage électronique 1 comprend en outre des moyens de communication 6 avec une installation 10 immersive dans un environnement virtuel, visible en détails sur la figure 2B.

On entend par installation immersive dans un environnement virtuel, une pièce, de forme générale sphérique ou cubique, constituée d'au moins trois murs, comprenant des écrans de rétroprojection ou de projection directe stéréoscopiques et synchronisés dans lesquelles l'utilisateur est immergé dans une pièce.

Ainsi, grâce au dispositif d'affichage électronique nomade 1, on peut contrôler à la fois la vue virtuelle affichée à l'écran 4 du dispositif d'affichage électronique nomade 1 et l'environnement virtuel dans l'installation 10.

Tel qu'illustré sur la figure 1, un système de capteur de position 7 de l'utilisateur, notamment du dispositif d'affichage 1, est utilisé afin de recalculer la perspective en temps réel et respecter ainsi le point de vue de l'utilisateur dans l'installation 10 immersive dans un environnement virtuel.

Le dispositif d'affichage électronique 1 comprend en outre un système 8 de mise à jour de la position souhaitée P de l'avatar de l'utilisateur sur l'écran d'affichage 4 du dispositif nomade 1 et ainsi adapter la vue virtuelle dans l'installation 10 immersive.

Sur la figure 2A est représenté le dispositif d'affichage électronique 1, disposé dans une position sensiblement horizontale par rapport au sol, afin de visualiser une vue virtuelle 4a plane en deux dimensions.

La vue virtuelle 4a visible sur l'écran d'affichage 4 illustre, par une flèche, la position souhaitée P de l'avatar de l'utilisateur, le champ de vision C visible par l'utilisateur U, l'objet O que

l'utilisateur souhaite visualiser et l'image de l'installation 10 immersive, représentée ici en pointillés.

La figure 2B illustre l'installation 10 immersive dans un environnement virtuel comprenant trois murs 11, un sol 12 et un  
5 plafond 13. L'utilisateur U, représenté de manière très schématique, tient un dispositif d'affichage électronique nomade 1 entre ses mains et visualise l'objet O projeté de manière holographique dans l'installation 10. L'utilisateur est donc entouré par un environnement virtuel projeté dans l'installation 10.

10 Par gestes tactiles, l'utilisateur U peut déplacer sa position P virtuelle et/ou l'image de l'installation 10 directement sur l'écran 4 et la confirmer par exemple par un appui sur un bouton 9, et la vue virtuelle dans l'installation 10 s'adaptera en fonction.

L'installation comprend un système de repérage (« tracking »  
15 en termes anglo-saxons) optique 14 communiquant avec le système de capteur de position 7 du dispositif d'affichage 1. Ainsi, lorsque l'utilisateur U se déplace physiquement dans l'installation 10 ou change son point de vue, l'image virtuelle projetée dans l'installation 10 est ajustée. Le système de repérage optique 14 comprend, à titre  
20 d'exemple non limitatif, un ensemble de caméras infra-rouge qui observent l'intérieur de l'installation 10.

Le passage d'une vue virtuelle en deux dimensions sur l'écran d'affichage 4 à une vue en trois dimensions est détaillé en référence aux figures 3 à 5.

25 Sur la figure 3A est représenté le dispositif d'affichage électronique 1 de centre de gravité G, un premier axe a, perpendiculaire au dispositif d'affichage 1 et passant par son centre de gravité G et un deuxième axe A vertical passant également par le centre de gravité G. L'angle  $\alpha$  est l'angle que forme la première droite a par rapport à la deuxième droite A.  
30

Tel qu'illustré sur la figure 3A, l'angle  $\alpha$  est de  $30^\circ$ . A titre d'exemple, si l'on prend une première valeur de seuil S1 de  $0^\circ$  et une valeur de calibrage Cal de  $30^\circ$ , l'angle  $\alpha$  étant égal à la valeur de seuil

S1 augmentée de la valeur de calibrage, soit  $\alpha = S1 + Cal$ , la vue cartographique virtuelle, représentée sur la figure 3B est en deux dimensions, c'est-à-dire une vue en plan parallèle à un plan horizontal.

5 De manière générale, lorsque le dispositif d'affichage 1 est positionné dans un plan sensiblement horizontal par rapport au sol, la vue cartographique virtuelle est affichée en deux dimensions. En d'autres termes, l'angle entre la caméra virtuelle et le plan horizontal est égal à  $0^\circ$ . La valeur Cal de calibrage permet de bénéficier d'un affichage en deux dimensions lorsque le dispositif d'affichage 1 est  
10 positionné dans un plan plus ou moins horizontal, c'est-à-dire compris, par exemple, entre  $0^\circ$  et  $30^\circ$ .

Tel qu'illustré sur la figure 4A, l'angle  $\alpha$  est de  $45^\circ$ . A titre d'exemple, si l'on prend une première valeur de seuil S1 de  $0^\circ$ , une deuxième valeur de seuil S2 de  $90^\circ$  et une valeur de calibrage Cal de  
15  $30^\circ$ , l'angle  $\alpha$  étant supérieur à la première valeur de seuil S1 augmentée de la valeur de calibrage et inférieur à la deuxième valeur de seuil S2 diminuée de la valeur de calibrage, soit  $S1 + Cal < \alpha < S2 - Cal$ , la vue cartographique virtuelle, représentée sur la figure 4B est inclinée par rapport à la vue virtuelle illustrée sur la figure 3B. De même la distance d entre la caméra virtuelle et le point d'intérêt I se  
20 trouve diminuée par rapport à la distance entre la caméra virtuelle et le point d'intérêt I lorsque l'angle  $\alpha$  est inférieur ou égal à la première valeur de seuil S1 augmenté de la valeur de calibrage Cal. En d'autres termes, l'angle entre la caméra virtuelle et le plan horizontal est proportionnel à la valeur de l'angle  $\alpha$ , ici de  $45^\circ$ .  
25

Tel qu'illustré sur la figure 5A, l'angle  $\alpha$  est de  $80^\circ$ . L'angle  $\alpha$  est donc supérieur à la deuxième valeur de seuil S2 diminuée de la valeur de calibrage Cal. La vue cartographique virtuelle, représentée sur la figure 5B est représentée en trois dimensions et la distance d  
30 entre la caméra virtuelle et le point d'intérêt P se trouve diminuée de manière à être confondue avec la caméra virtuelle.

De manière générale, lorsque le dispositif d'affichage 1 est positionné dans un plan sensiblement vertical par rapport au sol, la

vue cartographique virtuelle est affichée en trois dimensions. En d'autres termes, l'angle entre la caméra virtuelle et le plan horizontal est égal à  $90^\circ$ . La valeur Cal de calibrage permet de bénéficier d'un affichage en trois dimensions lors le dispositif d'affichage 1 est positionné dans un plan plus ou moins vertical, c'est-à-dire compris, par exemple, entre  $60^\circ$  et  $90^\circ$ .

On notera que l'on pourrait comparer la valeur de l'angle avec plusieurs valeurs de seuil  $S_i$ ,  $i$  étant compris entre 1 et  $n$ , afin de rendre le passage entre les vues virtuelles plus fluide, c'est-à-dire le passage de la vue cartographique en mode deux dimensions vers un mode en trois dimensions et vice versa.

Tel qu'illustré sur la figure 6, le procédé d'affichage comprend une première étape 20 de mise en route du procédé d'affichage, une deuxième étape 22 de détermination d'un point d'intérêt I sur lequel la caméra virtuelle du dispositif d'affichage 1 doit se centrer et une troisième étape 24 de détermination de la position P de l'utilisateur U sur l'écran d'affichage 4.

L'étape 22 de détermination du point d'intérêt I est réalisée manuellement par l'utilisateur, par exemple en positionnant et/ou déplaçant par geste tactile sur l'écran 4, la vue virtuelle 4a. Par exemple, l'utilisateur peut faire défiler la vue virtuelle, notamment une cartographie, zoomer, la tourner avec deux doigts pour atteindre le point d'intérêt souhaité. On notera qu'une image virtuelle de la position de l'utilisateur et de l'installation 10 immersive est actualisée en temps réel et demeure au centre de l'écran d'affichage 4.

L'étape 24 de détermination de la position souhaitée P de l'utilisateur est réalisée par exemple en positionnant et/ou déplaçant par geste tactile la flèche P visible sur l'écran d'affichage 4 et en confirmant la position par un appui sur le bouton 9.

Une fois que le point d'intérêt I et la position P sont déterminés, le procédé d'affichage procède, à l'étape 26, à la mesure par le dispositif 2 de détection de la position angulaire, de l'angle  $\alpha$  entre une droite a, visible sur les figures 3 à 5, perpendiculaire au

dispositif d'affichage 1 et passant par son centre de gravité G et une droite A, visible sur les figures 3 à 5, sensiblement verticale et passant par le centre de gravité G du dispositif d'affichage 1. L'angle  $\alpha$  est ensuite comparé, à l'étape 30, avec une première valeur de seuil S1, en  
5 tenant compte d'une valeur Cal de calibrage pouvant être réglée manuellement. A titre d'exemple, la première valeur de seuil S1 peut être fixée à  $0^\circ$  et la valeur de calibrage Cal peut être fixée à  $30^\circ$ .

Ainsi, si l'angle  $\alpha$  est inférieur ou égal à la première valeur de seuil S1 augmentée de la valeur de calibrage Cal, soit  $\alpha \leq S1 + Cal$ , le  
10 procédé d'affichage procède à une étape 41 d'augmentation de la distance d entre la caméra virtuelle du dispositif d'affichage 1 et le point d'intérêt P déterminé et à une étape 42 de diminution de l'angle de la vue virtuelle. En d'autres termes, la vue virtuelle affichée à l'écran du dispositif d'affichage électronique est un dans un plan  
15 parallèle à un plan sensiblement horizontal et le point d'intérêt est éloigné de la caméra virtuelle du dispositif d'affichage électronique.

Si l'angle  $\alpha$  est supérieur à la première valeur de seuil S1 augmentée de la valeur de calibrage Cal, soit  $\alpha > S1 + Cal$ , le procédé d'affichage procède à une étape 50 de comparaison de l'angle  $\alpha$  avec  
20 une deuxième valeur de seuil S2, en tenant compte de la valeur Cal de calibrage. A titre d'exemple, la deuxième valeur de seuil S2 peut être fixée à  $90^\circ$  et la valeur de calibrage Cal peut être fixée à  $30^\circ$ .

Ainsi, si l'angle  $\alpha$  est inférieur à la deuxième valeur de seuil S2 diminuée de la valeur de calibrage Cal, soit  $\alpha < S2 - Cal$ , le  
25 procédé d'affichage procède à une étape 61 de diminution de la distance d entre la caméra virtuelle du dispositif d'affichage 1 et le point d'intérêt P déterminé proportionnellement à la valeur de l'angle  $\alpha$  et à une étape 62 d'augmentation de l'angle de la vue virtuelle. En d'autres termes, la vue virtuelle affichée à l'écran 6 du dispositif  
30 d'affichage électronique 1 est un dans un plan incliné par rapport au plan horizontal et le point d'intérêt P se rapproche de la caméra virtuelle du dispositif d'affichage électronique 1.

Si l'angle  $\alpha$  est supérieur ou égal à la deuxième valeur de seuil S2 diminuée de la valeur de calibrage, soit  $\alpha \geq S2 - Cal$ , le procédé d'affichage procède à une étape 71 de diminution de la distance d entre la caméra virtuelle du dispositif d'affichage 1 et le point d'intérêt P déterminé proportionnellement à la valeur de l'angle  $\alpha$  et à une étape 72 d'augmentation de l'angle de la vue virtuelle jusqu'à atteindre une vue en trois dimensions. En d'autres termes, la vue virtuelle affichée à l'écran 6 du dispositif d'affichage électronique 1 est une vue en trois dimensions et le point d'intérêt P se trouve au niveau de la caméra virtuelle du dispositif d'affichage électronique 1.

Une étape de vérification 80 de la position de l'utilisateur à l'intérieur de l'installation 10 et de la position souhaitée sur l'image virtuelle 4a sur l'écran d'affichage 4 permet de recadrer la vue projetée dans l'installation 10.

En cas de changement de position, un fondu blanc est projeté dans l'installation 10 afin de ne pas le rendre trop désorientant et d'éviter le mal du simulateur.

On notera que la confirmation de la position par appui sur le bouton 9 n'est pas nécessaire. En effet, une fois que la position souhaitée est déterminée, la transition entre la vue en deux dimensions et la vue en trois dimensions s'opère pour obtenir une vue immersive. Lorsque l'on appuie sur le bouton 9, une téléportation de l'image virtuelle de l'objet dans l'installation immersive 10 a lieu.

Grace à l'invention, on dispose, sur l'écran d'affichage du dispositif d'affichage nomade, d'une vue cartographique allocentrique en deux dimensions lorsque le dispositif d'affichage électronique nomade est positionné dans un plan sensiblement horizontal par rapport au sol et d'une vue cartographique qui s'incline progressivement en fonction de l'angle entre le dispositif d'affichage électronique nomade et le plan vertical pour arriver à une vue cartographique égocentrique en trois dimensions lorsque l'angle entre le dispositif d'affichage électronique nomade et le plan vertical horizontal est sensiblement égal à  $90^\circ$ . Le procédé d'affichage selon

l'invention peut, en fonction de la position angulaire du dispositif d'affichage électronique, c'est à dire de l'angle entre l'axe perpendiculaire au dispositif d'affichage électronique et l'axe vertical passant par son centre de gravité, régler l'orientation de la vue de la caméra virtuelle affichée ainsi que la distance entre le dispositif

5 d'affichage électronique et le point d'intérêt.

De plus, grâce à l'invention, il est possible de se repérer et de se déplacer dans un environnement virtuel, notamment dans l'installation d'environnement virtuel, de manière intuitive, efficace,

10 confortable et sans gêne visu-vestibulaire, à l'aide d'un dispositif d'affichage électronique nomade.

## REVENDICATIONS

1. Procédé d'affichage d'une vue virtuelle sur un écran d'affichage (4) d'un dispositif d'affichage électronique nomade (1) tenu par un utilisateur (U) et dans une installation d'environnement virtuel (10) dans laquelle est projetée la vue virtuelle, ledit dispositif d'affichage électronique nomade comprenant un dispositif (2) de détection de la position angulaire ( $\alpha$ ) du dispositif d'affichage (1) par rapport à un axe sensiblement vertical (A) par rapport au sol passant par le centre de gravité (G) du dispositif d'affichage (1), caractérisé en ce que l'on règle l'orientation de la vue virtuelle affichée sur l'écran (4) et la distance entre le dispositif d'affichage électronique (1) et un point d'intérêt prédéterminé (I) en fonction de la position angulaire ( $\alpha$ ) du dispositif d'affichage (1) et en ce que la vue virtuelle projetée dans l'installation (10) est mise à jour en fonction de la position (P) de l'utilisateur (U) affichée sur l'écran d'affichage (4) du dispositif électronique nomade (1).

2. Procédé d'affichage selon la revendication 1, dans lequel la position (P) de l'utilisateur (U) sur l'écran d'affichage (4) est déterminée par un geste tactile sur l'écran d'affichage (4).

3. Procédé d'affichage selon la revendication 2, dans lequel la position (P) de l'utilisateur (U) sur l'écran d'affichage (4) est confirmée par l'appui sur un bouton (9) du dispositif d'affichage (1).

4. Procédé d'affichage selon l'une quelconque des revendications 1 à 3, comprenant une étape de réglage de la vue projetée dans l'installation (10) en fonction de la position (P) de l'utilisateur à l'intérieur de l'installation (10).

5. Procédé d'affichage selon l'une quelconque des revendications 1 à 4, comprenant une étape de réglage de la vue projetée dans l'installation (10) en fonction de la position du contour de l'installation (10) illustrée sur l'écran d'affichage (4).

6. Procédé d'affichage selon l'une quelconque des revendications 1 à 5, comprenant une étape (26) de mesure par le



dispositif (2) de détection de la position angulaire, de l'angle ( $\alpha$ ) formé entre une droite (a), perpendiculaire au dispositif d'affichage (1) et passant par son centre de gravité (G) et la droite (A) et au moins une étape de comparaison (30, 50) de l'angle ( $\alpha$ ) avec au moins une valeur de seuil (Si).

5

7. Procédé d'affichage selon la revendication 6, dans lequel on paramètre une valeur (Cal) de calibrage des valeurs de seuil (Si).

8. Procédé d'affichage selon la revendication 7, dans lequel lorsque l'angle ( $\alpha$ ) est inférieur ou égal à une première valeur de seuil (S1) augmentée de la valeur de calibrage (Cal), on oriente l'angle de la vue virtuelle sur l'écran d'affichage (4) vers une vue en deux dimensions et on éloigne le dispositif d'affichage (1) du point d'intérêt (I), et dans lequel lorsque l'angle ( $\alpha$ ) est supérieur à la première valeur de seuil (S1) augmentée de la valeur de calibrage (Cal), on procède à une deuxième étape (50) de comparaison de l'angle ( $\alpha$ ) avec une deuxième valeur de seuil (S2), en tenant compte de la valeur (Cal) de calibrage.

10

15

9. Procédé d'affichage selon la revendication 8, dans lequel lorsque l'angle ( $\alpha$ ) est inférieur à la deuxième valeur de seuil (S2) diminuée de la valeur de calibrage (Cal), on oriente l'angle de la vue virtuelle proportionnellement à la position angulaire ( $\alpha$ ) du dispositif d'affichage (1) et on rapproche le dispositif d'affichage (1) du point d'intérêt (I).

20

10. Procédé d'affichage selon la revendication 8 ou 9, dans lequel, lorsque l'angle ( $\alpha$ ) est supérieur ou égal à la deuxième valeur de seuil (S2) diminuée de la valeur de calibrage (Cal), on oriente l'angle de la vue virtuelle sur l'écran d'affichage (4) vers une vue en trois dimensions et on centre le dispositif d'affichage (1) sur le point d'intérêt (I).

25

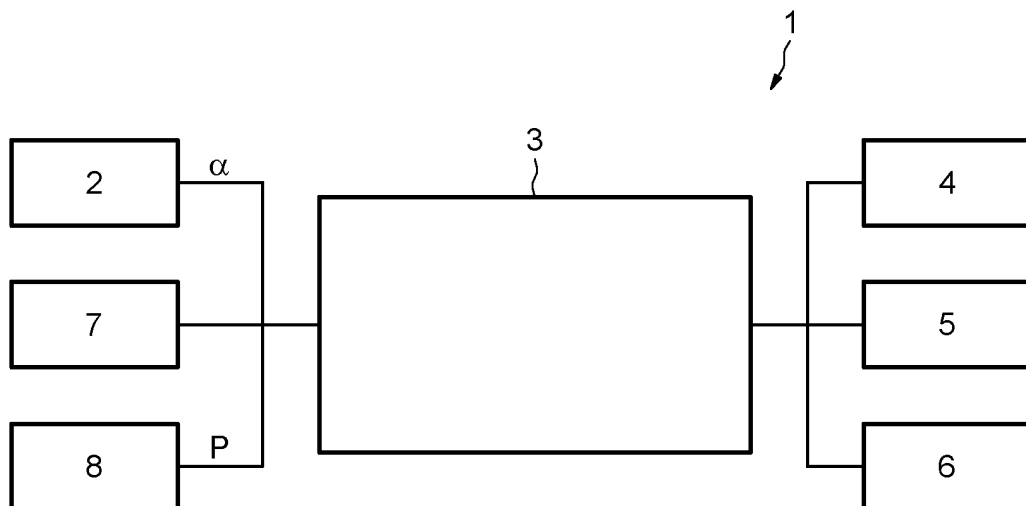
11. Procédé d'affichage selon l'une des revendications 8 à 10, dans lequel, la première valeur de seuil (S1) est égale à  $0^\circ$ , la deuxième valeur de seuil (S2) est égale à  $90^\circ$  et la valeur de calibrage (Cal) est comprise entre  $0^\circ$  et  $30^\circ$ .

30

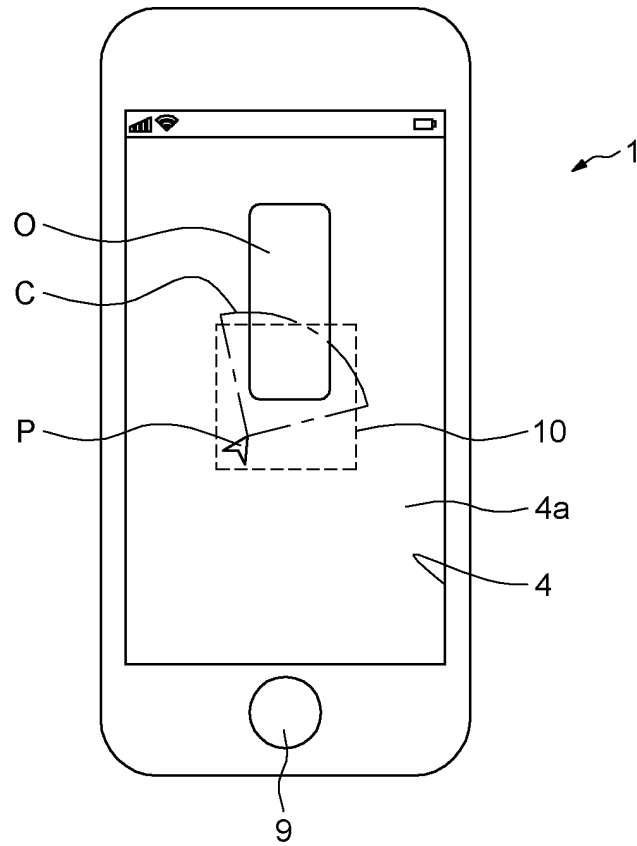
12. Procédé d'affichage selon l'une quelconque des revendications précédentes, dans lequel le dispositif (2) de détection de la position angulaire est un capteur gyroscopique ou un accéléromètre.

5           13. Dispositif d'affichage électronique nomade (1) comprenant au moins un écran (4) d'affichage d'une vue virtuelle (4a), un dispositif (2) de détection de la position angulaire ( $\alpha$ ) du dispositif d'affichage (1) par rapport à un axe sensiblement vertical par rapport  
10 au sol passant par le centre de gravité du dispositif d'affichage (1), des moyens de communication (6) avec une installation (10) immersive dans un environnement virtuel et un système de traitement de l'affichage (3) mettant en œuvre le procédé d'affichage selon l'une quelconque des revendications précédentes.

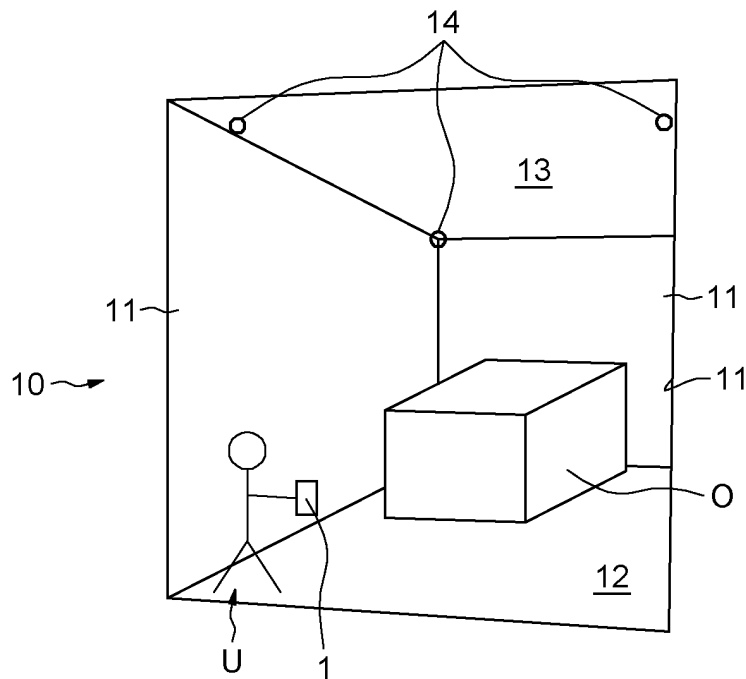
1/6  
FIG. 1



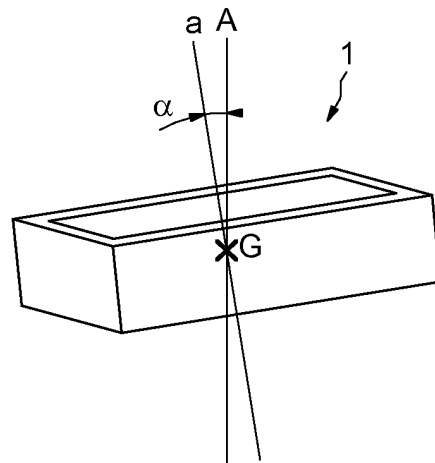
2/6  
**FIG.2A**



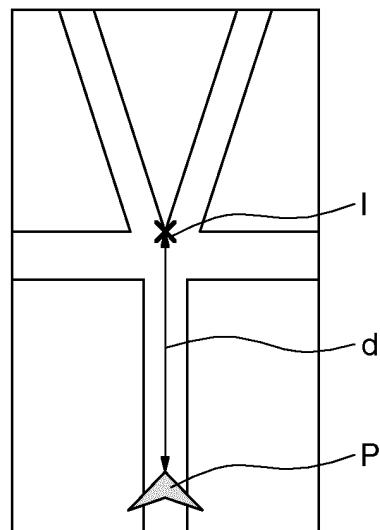
**FIG.2B**



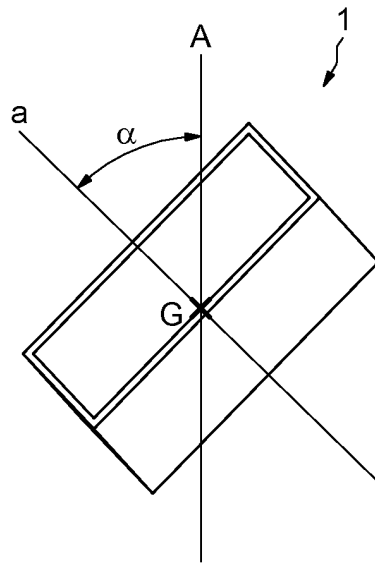
3/6  
**FIG.3A**



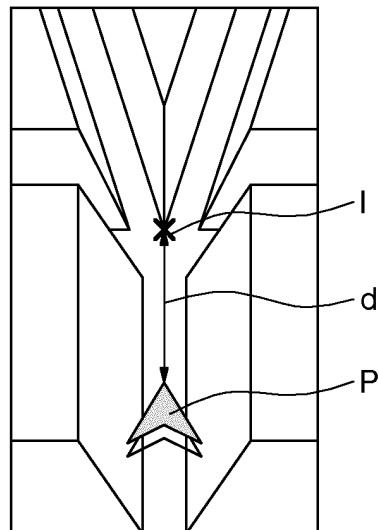
**FIG.3B**



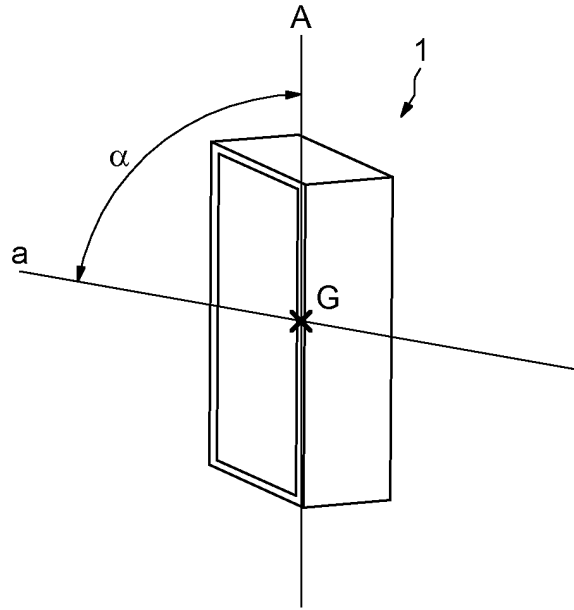
4/6  
**FIG.4A**



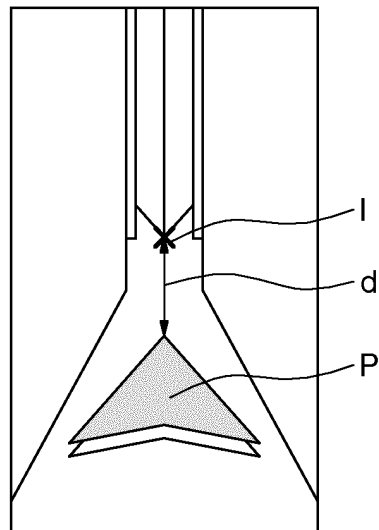
**FIG.4B**

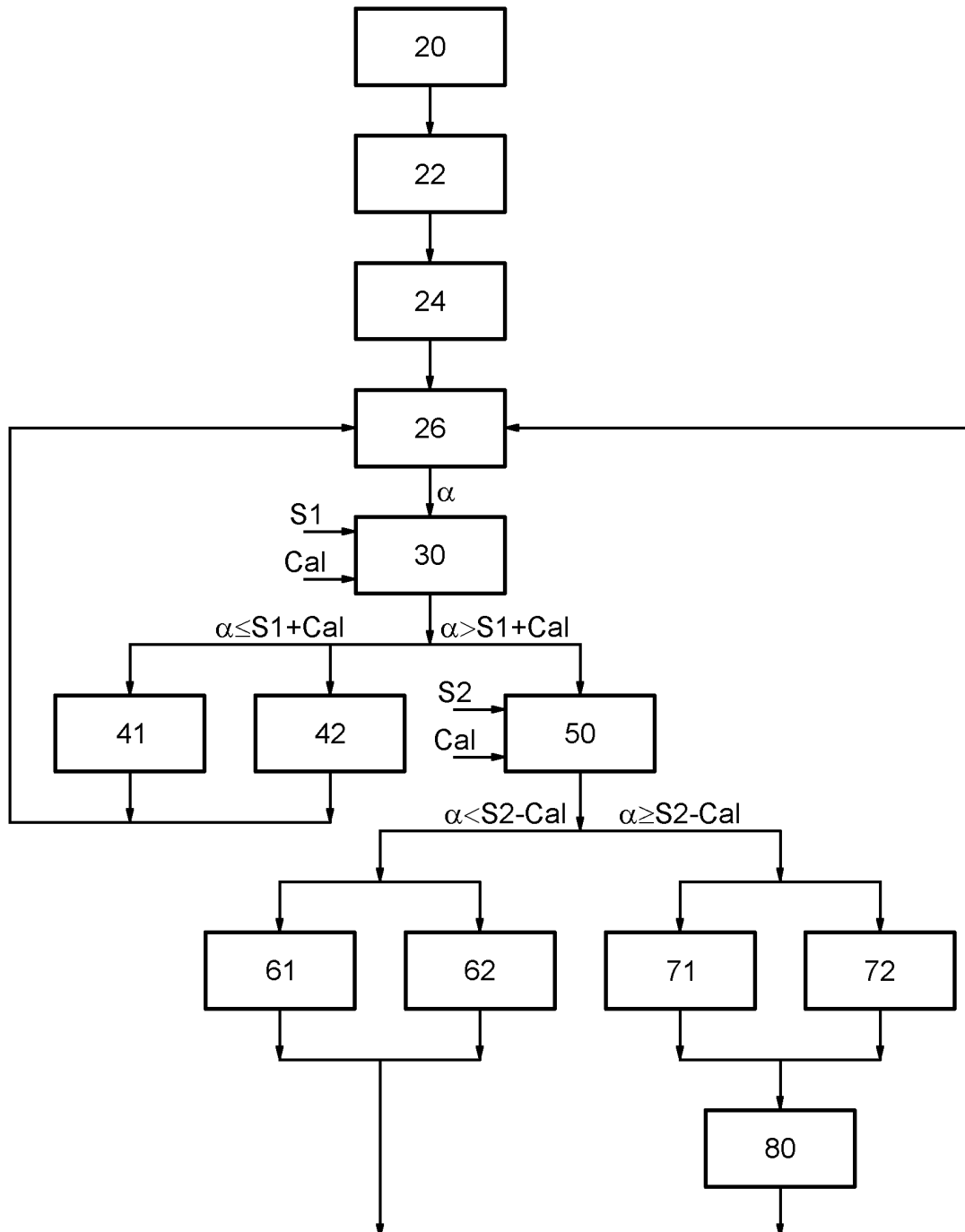


5/6  
**FIG.5A**



**FIG.5B**



6/6  
FIG.6



**RAPPORT DE RECHERCHE  
PRÉLIMINAIRE**

établi sur la base des dernières revendications  
déposées avant le commencement de la recherche

N° d'enregistrement  
national

FA 801654  
FR 1458422

DOCUMENTS CONSIDÉRÉS COMME PERTINENTS		Revendication(s) concernée(s)	Classement attribué à l'invention par l'INPI
Catégorie	Citation du document avec indication, en cas de besoin, des parties pertinentes		
X	VILLE LEHTINEN ET AL: "Integrating spatial sensing to an interactive mobile 3D map", 3D USER INTERFACES (3DUI), 2012 IEEE SYMPOSIUM ON, IEEE, 4 mars 2012 (2012-03-04), pages 11-14, XP032169246, DOI: 10.1109/3DUI.2012.6184177 ISBN: 978-1-4673-1204-2 * page 11 - page 13, colonne de gauche; figure 1 *	1-13	G06F3/0346 G06F3/14 G06T19/00
A	----- YUAN DU ET AL: "Tilt & touch", PROCEEDINGS OF THE 13TH INTERNATIONAL CONFERENCE ON UBIQUITOUS COMPUTING, 21 septembre 2011 (2011-09-21), page 485, XP055189512, DOI: 10.1145/2030112.2030183 ISBN: 978-1-45-030630-0 * le document en entier *	1-13	
A	----- DONGWOOK YOON ET AL: "Mobiature: 3D model manipulation technique for large displays using mobile devices", CONSUMER ELECTRONICS (ICCE), 2011 IEEE INTERNATIONAL CONFERENCE ON, IEEE, 9 janvier 2011 (2011-01-09), pages 495-496, XP031921349, DOI: 10.1109/ICCE.2011.5722702 ISBN: 978-1-4244-8711-0 * le document en entier *	1-13	DOMAINES TECHNIQUES RECHERCHÉS (IPC) G06F G06T
A	----- US 2011/037778 A1 (DENG NING [HK] ET AL) 17 février 2011 (2011-02-17) * alinéas [0108] - [0111]; figures 12-14 *	6-11	
Date d'achèvement de la recherche		Examineur	
18 mai 2015		Legrand, J	
<p>CATÉGORIE DES DOCUMENTS CITÉS</p> <p>X : particulièrement pertinent à lui seul Y : particulièrement pertinent en combinaison avec un autre document de la même catégorie A : arrière-plan technologique O : divulgation non-écrite P : document intercalaire</p> <p>T : théorie ou principe à la base de l'invention E : document de brevet bénéficiant d'une date antérieure à la date de dépôt et qui n'a été publié qu'à cette date de dépôt ou qu'à une date postérieure. D : cité dans la demande L : cité pour d'autres raisons ..... &amp; : membre de la même famille, document correspondant</p>			

**ANNEXE AU RAPPORT DE RECHERCHE PRÉLIMINAIRE  
RELATIF A LA DEMANDE DE BREVET FRANÇAIS NO. FR 1458422 FA 801654**

La présente annexe indique les membres de la famille de brevets relatifs aux documents brevets cités dans le rapport de recherche préliminaire visé ci-dessus.

Les dits membres sont contenus au fichier informatique de l'Office européen des brevets à la date du **18-05-2015**

Les renseignements fournis sont donnés à titre indicatif et n'engagent pas la responsabilité de l'Office européen des brevets, ni de l'Administration française

Document brevet cité au rapport de recherche	Date de publication	Membre(s) de la famille de brevet(s)	Date de publication
US 2011037778 A1	17-02-2011	CN 101996021 A	30-03-2011
		US 2011037778 A1	17-02-2011
-----			