



### **Science Arts & Métiers (SAM)**

is an open access repository that collects the work of Arts et Métiers Institute of Technology researchers and makes it freely available over the web where possible.

This is an author-deposited version published in: <https://sam.ensam.eu>  
Handle ID: <http://hdl.handle.net/10985/22209>

#### **To cite this version :**

Laurent PELTIER, Fodil MERAGHNI, Eric PALPACUER - optimized aerodynamic insert for a vehicle wheel. 2022-06-16. Brevet n° WO2022123129A1

Any correspondence concerning this service should be sent to the repository

Administrator : [scienceouverte@ensam.eu](mailto:scienceouverte@ensam.eu)



(12) DEMANDE INTERNATIONALE PUBLIÉE EN VERTU DU TRAITÉ DE COOPÉRATION EN MATIÈRE DE BREVETS (PCT)

(19) Organisation Mondiale de la  
Propriété Intellectuelle  
Bureau international



(10) Numéro de publication internationale  
**WO 2022/123129 A1**

(43) Date de la publication internationale  
16 juin 2022 (16.06.2022)

(51) Classification internationale des brevets :

*B60B 7/00* (2006.01)      *B60B 3/10* (2006.01)  
*B60B 19/10* (2006.01)    *B60B 7/04* (2006.01)

(21) Numéro de la demande internationale :

PCT/FR2021/051925

(22) Date de dépôt international :

03 novembre 2021 (03.11.2021)

(25) Langue de dépôt :

français

(26) Langue de publication :

français

(30) Données relatives à la priorité :

FR2012989      10 décembre 2020 (10.12.2020) FR

(71) Déposant : PSA AUTOMOBILES SA [FR/FR] ; 2-10

Boulevard de l'Europe, 78300 Poissy (FR).

(72) Inventeurs : **PALPACUER, Eric** ; 123 RUE DU CHEVALERET, 75013 PARIS (FR). **MERAGHNI, Fodil** ; 17 Rue Alexander Fleming, 57155 MARLY (FR). **PELTIER, Laurent** ; 7 rue de Fercieux, 57645 NOUILLY (FR).

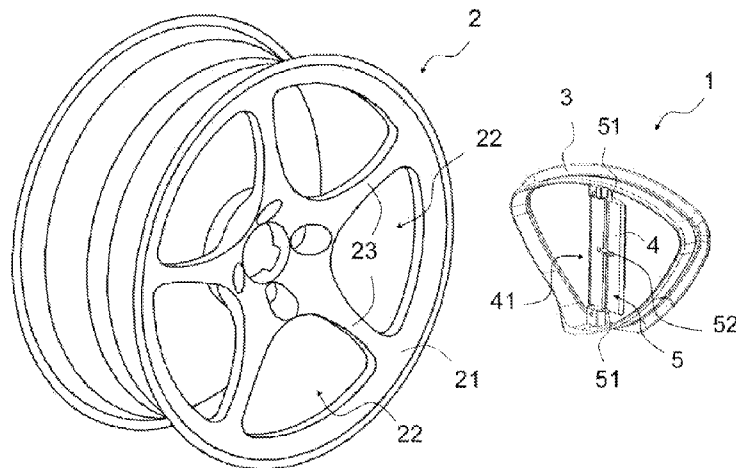
(74) Mandataire : **MOMBELLI, Philippe** ; PSA AUTOMOBILES SA, VEIP-VV1400, ROUTE DE GIZY, 78140 VELIZY-VILLACOUBLAY (FR).

(81) États désignés (*sauf indication contraire, pour tout titre de protection nationale disponible*) : AE, AG, AL, AM, AO, AT, AU, AZ, BA, BB, BG, BH, BN, BR, BW, BY, BZ, CA, CH, CL, CN, CO, CR, CU, CZ, DE, DJ, DK, DM, DO, DZ, EC, EE, EG, ES, FI, GB, GD, GE, GH, GM, GT, HN, HR, HU, ID, IL, IN, IR, IS, IT, JO, JP, KE, KG, KH, KN, KP, KR, KW, KZ, LA, LC, LK, LR, LS, LU, LY, MA, MD, ME, MG, MK, MN, MW, MX, MY, MZ, NA, NG, NI, NO, NZ, OM, PA, PE, PG, PH, PL, PT, QA, RO, RS, RU, RW, SA,

(54) Title: OPTIMIZED AERODYNAMIC INSERT FOR A VEHICLE WHEEL

(54) Titre : INSERT A L'AERODYNAMIQUE OPTIMISEE POUR UNE ROUE DE VEHICULE

[Fig.1]



(57) Abstract: The invention relates to an insert (1) for a wheel (2) of a motor vehicle, comprising a frame (3) designed to be solidly attached in an opening (22) of the disc (21) of the wheel (2) and at least one blade (4) connected to the frame (3), the blade (4) being pivotably mounted on the frame (3) by means of a shape-memory metal support (5), the blade (4) and the support (5) being positioned on the frame (3) so as to extend and to pivot in a direction that is radial to the disc (21) of the wheel (2) when the device is solidly attached in the opening (22), the two ends (51) of the support (5) being solidly attached to the frame (3), extending on either side of the blade (4) and a central portion (52) of the support (5) being constrained to rotate as one with the blade (4).



WO 2022/123129 A1

SC, SD, SE, SG, SK, SL, ST, SV, SY, TH, TJ, TM, TN, TR,  
TT, TZ, UA, UG, US, UZ, VC, VN, WS, ZA, ZM, ZW.

**(84) États désignés** (*sauf indication contraire, pour tout titre de protection régionale disponible*) : ARIPO (BW, GH, GM, KE, LR, LS, MW, MZ, NA, RW, SD, SL, ST, SZ, TZ, UG, ZM, ZW), eurasien (AM, AZ, BY, KG, KZ, RU, TJ, TM), européen (AL, AT, BE, BG, CH, CY, CZ, DE, DK, EE, ES, FI, FR, GB, GR, HR, HU, IE, IS, IT, LT, LU, LV, MC, MK, MT, NL, NO, PL, PT, RO, RS, SE, SI, SK, SM, TR), OAPI (BF, BJ, CF, CG, CI, CM, GA, GN, GQ, GW, KM, ML, MR, NE, SN, TD, TG).

**Déclarations en vertu de la règle 4.17 :**

— *relative à la qualité d'inventeur (règle 4.17(iv))*

**Publiée:**

— *avec rapport de recherche internationale (Art. 21(3))*

---

**(57) Abrégé :** L'invention concerne un Insert (1) pour une roue (2) d'un véhicule automobile, comprenant un cadre (3) destiné à être solidarisé dans une ouverture (22) du voile (21) de la roue (2) et au moins une pale (4) liée au cadre (3), la pale (4) étant montée pivotante sur le cadre (3) au moyen d'un support (5) métallique à mémoire de forme, ladite pale (4) et ledit support (5) étant positionnés sur le cadre (3) de telle sorte à s'étendre et à avoir un pivotement qui est orienté suivant une direction radiale du voile (21) de la roue (2) lorsque le dispositif est solidarisé dans ladite ouverture (22), les deux extrémités (51) du support (5) étant solidaires du cadre (3), s'étendant de part et d'autre de la pale (4) et une partie centrale (52) du support (5) étant solidaire en rotation de la pale (4).

## DESCRIPTION

### TITRE DE L'INVENTION : INSERT A L'AERODYNAMIQUE OPTIMISEE POUR UNE ROUE DE VEHICULE

5 La présente invention revendique la priorité de la demande française N° 2012989 déposée le 10.12.2020 dont le contenu (texte, dessins et revendications) est ici incorporé par référence.

La présente invention concerne un insert à l'aérodynamique optimisée pour une roue d'un véhicule automobile.

10 La présente invention concerne plus particulièrement un tel insert qui comprend un cadre destiné à être solidarisé dans une ouverture du voile de la roue et au moins une pale liée au cadre, la pale étant montée pivotante sur le cadre au moyen d'un support métallique à mémoire de forme configuré pour modifier l'orientation de ladite pale à partir d'une température critique prédéterminée, ladite pale et ledit support étant positionnés sur le cadre de telle sorte à s'étendre et à avoir  
15 un pivotement qui est orienté suivant une direction radiale du voile de la roue lorsque le dispositif est solidarisé dans ladite ouverture.

Il existe des enjoliveurs, dits « aérodynamiques », qui remplissent une fonction de style et offrent des caractéristiques aérodynamiques qui ne dégradent pas (ou quasiment pas) l'aérodynamisme de leur véhicule.

20 Cependant, ce type d'enjoliveur présente généralement des passages d'air de petite surface qui permettent par conséquent seulement une circulation d'une petite quantité d'air vers les moyens de freinage couplés à la jante de roue associée, ce qui de ce fait a une incidence négative sur le refroidissement de ces derniers.

25 Afin d'améliorer la situation, il a été proposé d'équiper les roues d'enjoliveurs aérodynamiques plus perfectionnés.

Tel est notamment le cas dans le document brevet FR-A1-3011769 qui divulgue une roue et un enjoliveur avec des pales.

La roue présente une jante cylindrique et un voile avec des ajourages radiaux formés par des rayons disposés radialement entre le moyeu central et le bord périphérique de la jante.

5 L'enjoliveur présente également des ajourages radiaux, formés par des pales présentant en particulier une section à profil spécifique aérodynamique, en « aile d'avion », qui sont disposées radialement entre la partie centrale de l'enjoliveur et son bord périphérique.

10 Cette disposition permet ainsi aux pales d'enjoliveur de dévier le flux d'air latéral de manière indirecte et de le canaliser au travers des ajourages radiaux du voile de la roue.

15 Toutefois, bien que les caractéristiques aérodynamiques de ces enjoliveurs perfectionnés dits également « à effet turbine », soient optimales et permettent notamment une réduction de la traînée aérodynamique et un gain de CO<sub>2</sub>, les ajourages radiaux du voile ne présentent pas une surface optimale et limite par conséquent le flux d'air apte à refroidir les freins du véhicule.

Pour remédier à cet inconvénient, il est également possible d'utiliser des dispositifs de fermeture des ajourages du voile d'une jante d'une roue classique.

20 Tel est le cas du document de brevet publié DE-A1-102016004129 qui divulgue un dispositif de recouvrement d'ajourage de roue formé par des secteurs en éventails.

Ces secteurs sont au nombre de trois par ajourage et pivotent autour de la partie centrale de la roue pour fermer ou ouvrir l'ajourage correspondant.

25 Leur déplacement est en fait effectué par des actionneurs comprenant un alliage en mémoire de forme et qui fonctionne en fonction de la plage de température de la jante de la roue lors du déplacement vers l'avant de celle-ci.

Dans le cas présent, le déplacement des secteurs entre la position ouverte et la position fermée est déterminé par la température ambiante au système de freinage.

Ainsi, lorsque les secteurs de chaque ajourage sont fermés, le système de freinage est beaucoup moins ventilé ce qui conduit à une augmentation de la température de la région de la jante où se trouve les freins.

5 Puis, lorsque cette température atteint un certain seuil, les actionneurs à mémoire de forme entraînent le pivotement des secteurs autour du moyeu et du bord de la jante pour ouvrir les ajourages de la roue permettant ainsi au flux d'air de pénétrer vers l'intérieur de la roue et par conséquent de refroidir le système de freinage.

10 Bien que ce type de dispositif permette d'améliorer l'aérodynamisme du véhicule par la fermeture des ajourages de la roue, il ne permet pas une ventilation simultanée du système de freinage.

De plus, sa mise en place nécessite une fixation sur la face interne de la roue, à l'arrière des rayons du voile, ce qui ne facilite pas un démontage facile et rapide en cas de dysfonctionnement ou de changement de roue.

15 L'invention a pour objectif de pallier au moins un des inconvénients de l'état de la technique susmentionné.

20 Plus particulièrement, l'invention a pour objectif de fournir un enjoliveur ou un enjoliveur à pièces rapportées de type insert turbine, pour roue de véhicule automobile, qui permette d'optimiser l'aérodynamisme du véhicule tout en optimisant la thermique des freins, et ceci de manière simple et facile à mettre en œuvre.

Le dispositif selon l'invention permet de remédier à cet inconvénient.

25 Il comporte en effet, selon l'invention, un insert pour une roue d'un véhicule automobile, comprenant un cadre destiné à être solidarisé dans une ouverture du voile de la roue et au moins une pale liée au cadre, la pale étant montée pivotante sur le cadre au moyen d'un support métallique à mémoire de forme configuré pour modifier l'orientation de ladite pale à partir d'une température critique prédéterminée, ladite pale et ledit support étant positionnés sur le cadre de telle sorte à s'étendre et à avoir un pivotement qui est orienté suivant une direction radiale du voile de la roue lorsque le dispositif est solidarisé dans ladite ouverture, les  
30 deux extrémités du support étant solidaires du cadre, s'étendant de part et d'autre de la pale et une partie centrale du support étant solidaire en rotation de la pale.

Selon une première caractéristique de l'invention, le support comporte une première partie préalablement déformée et adaptée pour reprendre sa forme d'origine une fois ladite température critique d'atteinte et une seconde partie configurée pour former un ressort de rappel s'opposant à la remise à sa forme initiale de la première partie une fois la température critique d'atteinte, la seconde partie du support formant une barre de torsion.

Bien entendu la force de rappel du ressort de rappel doit être calibrée pour ne pas empêcher la première partie du support de revenir dans sa forme d'origine, mais doit juste l'accompagner dans ces différents changements de formes pour avoir un mouvement amorti de la rotation de la pale.

Selon une seconde caractéristique de l'invention, lorsque l'insert est en rotation suivant la marche avant du véhicule, le support est configuré pour que, lorsque la température est inférieure à la température critique, orienter la pale de manière à générer un flux d'air dirigé de l'extérieure de la roue vers l'intérieur de la roue et pour une température supérieure ou égale à la température critique, orienter la pale de manière à générer un flux d'air inverse.

Selon une troisième caractéristique de l'invention, la température critique est comprise entre 50°C et 70°C, ladite température critique étant préférentiellement de 60°C.

La présente invention concerne aussi une roue de véhicule qui comporte plusieurs ouvertures, chaque ouverture comportant un insert selon l'invention, ledit insert comportant au moins une des caractéristiques précédentes.

La présente invention concerne enfin un véhicule automobile comprenant plusieurs roues, chacune roue comportant plusieurs ouvertures, chaque ouverture comportant un insert selon l'invention, ledit insert comportant au moins une des caractéristiques précédentes.

Les dessins annexés illustrent l'invention :

[Fig.1] représente une vue en perspective d'un insert selon l'invention, avant montage sur une roue.

[Fig.2] représente une vue en perspective d'un ensemble d'inserts après montage sur cette même roue.

[Fig.3] représente une vue en perspective d'un cadre et d'un support de l'insert selon l'invention.

5 [Fig.4a] représente une vue partielle, en perspective, de la roue comportant un insert selon l'invention, dans une première orientation d'une pale de l'insert.

[Fig.4b] représente une vue partielle en perspective de la roue qui comporte un insert selon l'invention, dans une seconde orientation de ladite pale.

10 Les figures 1 et 2 représentent des vues en perspective d'un insert 1 selon l'invention, avant montage sur une roue 2 et d'un ensemble d'inserts 1 après montage sur cette même roue 2.

L'insert 1 comporte un cadre 3 soutenant une pale 4 par l'intermédiaire d'un supports 5 qui est formé par un élément métallique à mémoire de forme.

15 Le support 5 est adapté pour permettre à la pale 4 de pivoter sur le cadre 3, de telle manière que l'inclinaison de la pale 4 puisse changer automatiquement en fonction de la température, comme plus particulièrement expliqué dans la suite de la description détaillée.

20 La roue 2 comporte un voile 21 dans lequel sont formées des ouvertures 22, avec les parties du voile 21 qui sont positionnées entre les ouvertures 22 et qui forment des branches 23.

Dans l'exemple de mode de réalisation tel que représenté, la roue 2 comporte cinq branches 23 et cinq ouvertures 22, avec un insert 1 qui est positionné dans chacune des cinq ouvertures 22.

25 La pale 4 et le support 5 de chaque insert 1 sont orientés dans le cadre 3 de telle sorte que lorsque les inserts 1 sont positionnés dans les ouvertures 22, le pivotement de la pale 4 est orientée suivant une direction radiale du voile 21 de la roue 2, la pale 4 étant elle-même orientée pour s'étendre selon sa plus longue longueur suivant une direction radiale du voile 21 de la roue 2.



Deux extrémités 51 du support 5 sont solidaires du cadre 3, s'étendant de part et d'autre de la pale 4 prise dans sa plus longue longueur, avec une partie centrale 52 du support 5 qui est solidaire en rotation d'une partie centrale 41 de la pale 4.

5 Des clips de maintien permettent de solidariser la pale 4 sur le support 5, mais ces clips sont adaptés pour laisser le support 5 pivoter librement sans modifier la rotation de la pale 4 en dehors de la partie centrale 52 du support 5.

Sur la figure 3 est représentée une vue en perspective du cadre 3 et du support 5 de l'insert 1 où est plus particulièrement visible la forme du support 5.

10 Les deux extrémités 51 du support 5 sont rigidement solidarisées sur deux plots solidaires du cadre 3.

La partie centrale 52 du support 5 présente une forme en croix pour entraîner en rotation la pale lors de sa rotation.

15 Le support 5 comporte une première partie 53 qui s'étend de la partie centrale 52 du support 5 vers un premier 31 des deux plots du cadre 3 et une seconde partie 54 qui s'étend de la partie centrale 52 du support 5 vers un second 32 des deux plots du cadre 3.

Le premier plot 31 du cadre 3 est destiné à être positionné au plus proche du bord périphérique de la roue alors que le second plot 32 du cadre 3 est destiné à être positionné au plus proche du centre de la roue.

20 Le support 5 comporte une structure métallique à mémoire de forme qui présente la particularité que, lorsqu'une partie du support 5 est déformée à basse température, cette partie revient dans son état initial après avoir été exposée à une température critique prédéterminée qui est ici comprise entre 50°C et 70°C, avantageusement cette température critique étant ici de 60°C.

25 La première partie 53 du support 5 a été préalablement déformée et réagit lorsque la température limite est atteinte, retrouvant sa forme d'avant déformation.

La seconde partie 54 du support 5 n'a pas été préalablement déformée et ne réagit donc pas lorsque la température limite est atteinte.

Sous l'action de la première partie 53 du support 5, une fois la température critique d'atteinte et de dépassée, la partie centrale 52 du support 5 va pivoter sur elle-même entraînant en rotation la seconde partie 54 du support 5.

5 Lorsque la température baisse en dessous de la température critique, la première partie 53 du support 5 revient dans son état déformé aidé en cela par la seconde partie 54 qui agit comme un ressort de torsion, aidant ainsi au retour à la position initiale de la partie centrale 52 du support 5.

Dans le cas d'un tel insert 1, la modification de la température est essentiellement dû à la température du système de freinage qui est positionné dans la roue.

10 La température crée par le système de freinage chauffe davantage le bord périphérique extérieur de la roue que son centre, faisant que la première partie 53 du support 5 est préférentiellement positionnée au plus proche du bord périphérique de la roue pour réagir plus vite son augmentation de température.

15 Sous l'action de la première partie 53 et de la seconde partie 54, la partie centrale 52 du support 5 peut avoir une rotation de  $30^\circ$  en fonction de la température du système de freinage.

Sur les figures 4a et 4b est représenté un des inserts 1 avec deux orientations différentes de la partie centrale du support 5 et de la pale 4 correspondante.

20 La figure 4a correspond au support 5 pour des températures inférieures à la température critique où le support 5 conserve sa déformation initiale.

Dans cette première position la pale 4 crée une aspiration de l'air présente à l'extérieur du véhicule vers l'intérieur de la roue 2 au travers des ouvertures 22.

25 D'un point de vue efficacité aérodynamique, cette première position diminue la trainée aérodynamique du véhicule, mais crée un moindre refroidissement du système de freinage du véhicule.

La figure 4b correspond au support 5 pour des températures supérieures à la température critique où le support 5 se déforme sous l'action de la chaleur pour retrouver sa forme sans sa déformation initiale.

Dans cette deuxième position la pale 4 forme un extracteur d'air, l'air étant pulsé de l'intérieur de la roue 2 vers l'extérieur et l'air circulant le long de la carrosserie et se prolongeant le long de la roue 2 ne pouvant rentrer dans les ouvertures 22.

5 D'un point de vue efficacité aérodynamique, cette deuxième position augmente la trainée aérodynamique du véhicule, mais participe au refroidissement du système de freinage du véhicule.

10 Pour une meilleure efficacité des pales 4, celles-ci ont un profil aérodynamique avec une face extérieure 42 généralement bombée et convexe, et une face intérieure 43, opposée à la face extérieure 42, qui est avantageusement plane, convexe ou concave.

Un tel profil est connu sous le nom de « CLARK Y » et se retrouve en particulier dans le profil des ailes d'avion.

15 De telles inserts 1 permettent un gain aérodynamique de 3 dm<sup>2</sup> soit d'environ 1,5 g de CO<sub>2</sub> au kilomètre et une diminution de la température du liquide du dispositif de freinage de l'ordre de -10°C.

Cette invention présente en outre l'avantage d'être de conception simple, de faible encombrement et aisée à mettre en œuvre.

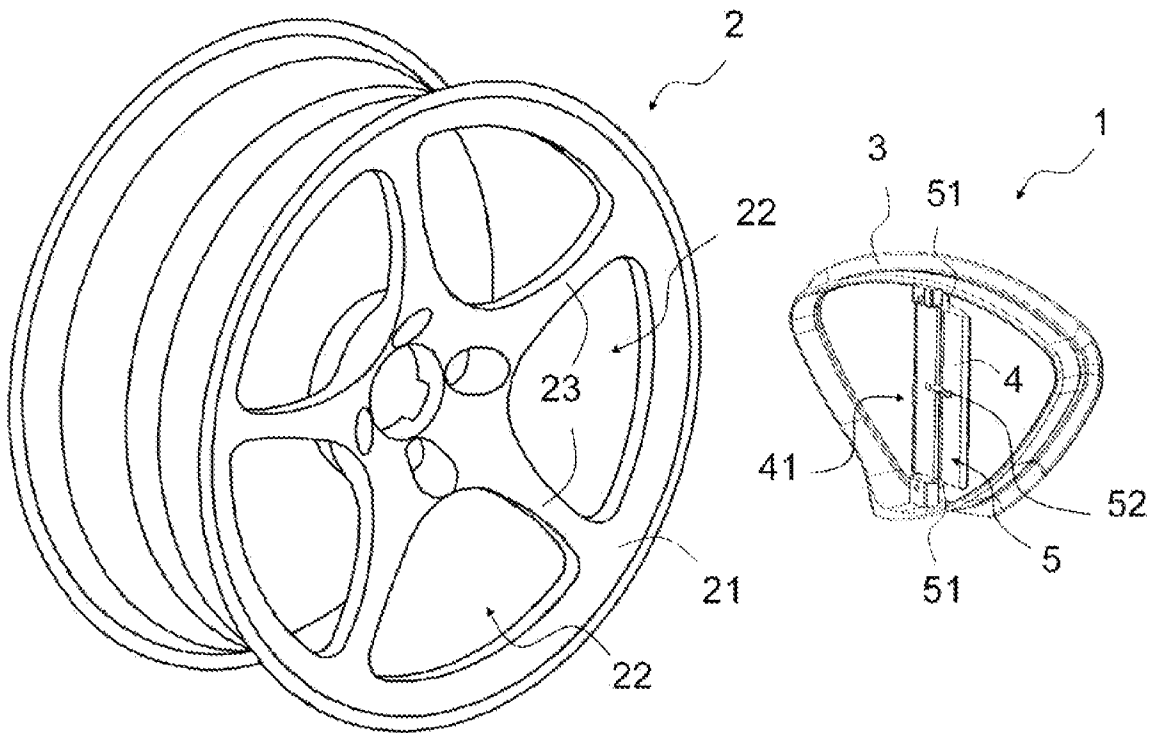
20 Cette invention peut aussi être appliquée sur un enjoliveur qui recouvrirait l'ensemble du voile de la roue et qui comporterait une série de pales montées pivotantes avec des tels supports dans des ouvertures qui seraient en correspondance avec des ouvertures formées dans le voile de la roue.

## REVENDEICATIONS

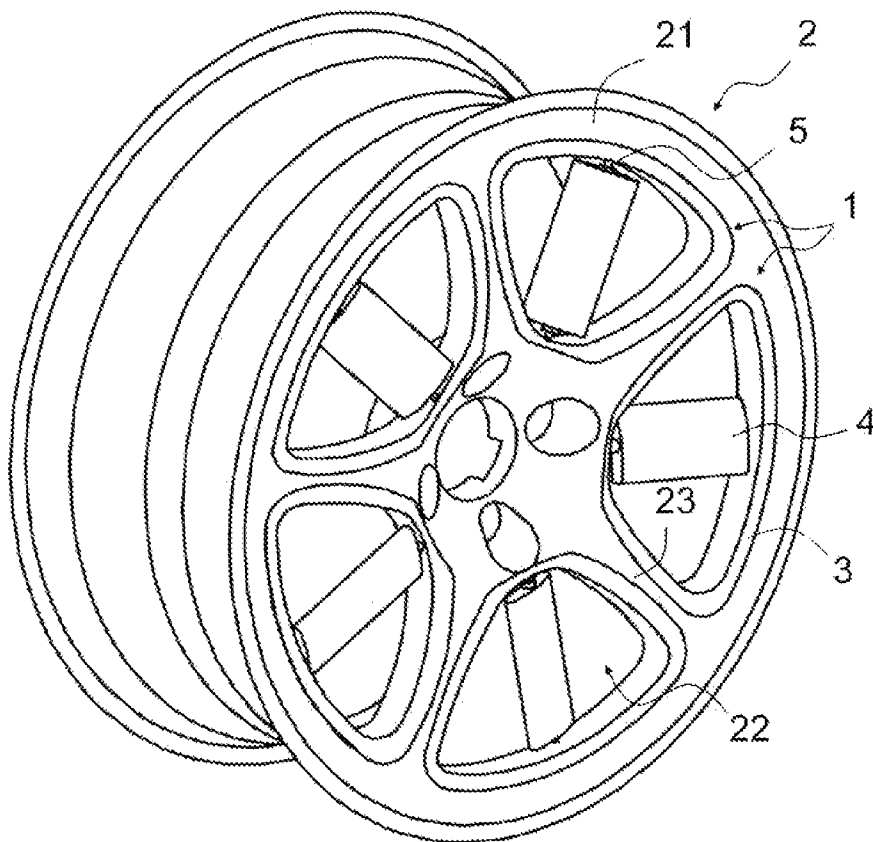
1. Insert (1) pour une roue (2) d'un véhicule automobile, comprenant un cadre (3) destiné à être solidarisé dans une ouverture (22) du voile (21) de la roue (2) et au moins une pale (4) liée au cadre (3), la pale (4) étant montée pivotante sur le cadre (3) au moyen d'un support (5) métallique à mémoire de forme configuré pour modifier l'orientation de ladite pale (4) à partir d'une température critique prédéterminée, ladite pale (4) et ledit support (5) étant positionnés sur le cadre (3) de telle sorte à s'étendre et à avoir un pivotement qui est orienté suivant une direction radiale du voile (21) de la roue (2) lorsque le dispositif est solidarisé dans ladite ouverture (22), caractérisé en ce que les deux extrémités (51) du support (5) sont solidaires du cadre (3), s'étendant de part et d'autre de la pale (4) et en ce qu'une partie centrale (52) du support (5) est solidaire en rotation de la pale (4).
2. Insert (1) selon la revendication 1, caractérisé en ce que le support (5) comporte une première partie (53) préalablement déformée et adaptée pour reprendre sa forme d'origine une fois ladite température critique d'atteinte et une seconde partie (54) configurée pour former un ressort de rappel s'opposant à la remise à sa forme initiale de la première partie (53) une fois la température critique d'atteinte.
3. Insert (1) selon la revendication 2, caractérisé en ce que la seconde partie (54) du support (5) forme une barre de torsion.
4. Insert (1) selon l'une quelconque des revendications précédentes, caractérisé en ce que, lorsque l'insert (1) est en rotation suivant la marche avant du véhicule, le support (5) est configuré pour que, lorsque la température est inférieure à la température critique, orienter la pale (4) de manière à générer un flux d'air dirigé de l'extérieure de la roue (2) vers l'intérieur de la roue (2) et pour une température supérieure ou égale à la température critique, orienter la pale (4) de manière à générer un flux d'air inverse.
5. Insert (1) selon l'une quelconque des revendications précédentes, caractérisé en ce que la température critique est comprise entre 50°C et 70°C, ladite température critique étant préférentiellement de 60°C.

6. Roue (2) de véhicule comportant plusieurs ouvertures (22), chaque ouverture comportant un insert (1) selon l'une quelconque des revendications précédentes.
7. Véhicule automobile comprenant plusieurs roues (2), chacune desdites roues (2) étant selon la revendication précédente.

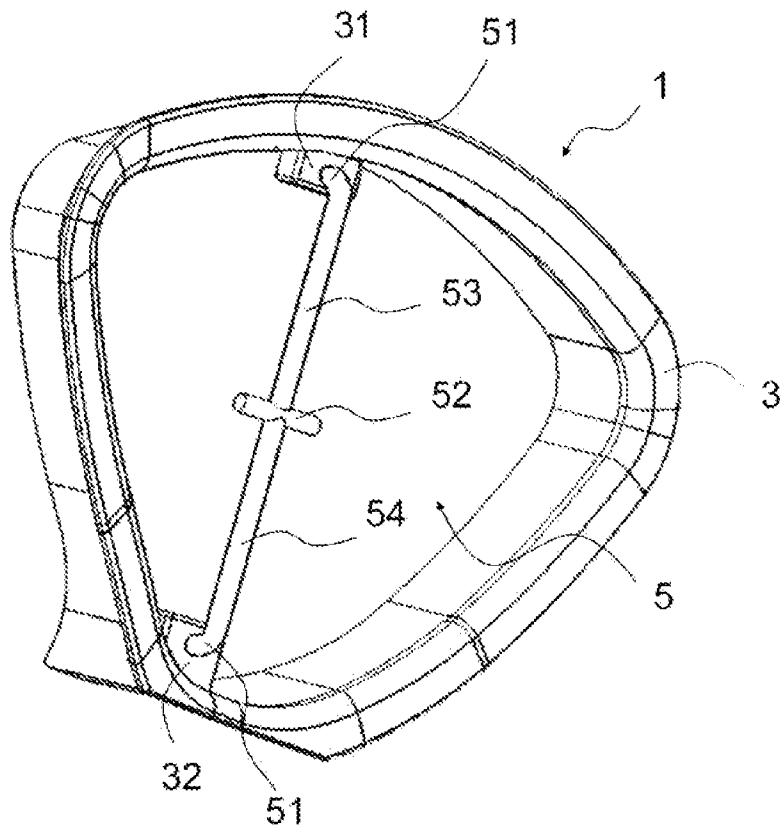
[Fig.1]



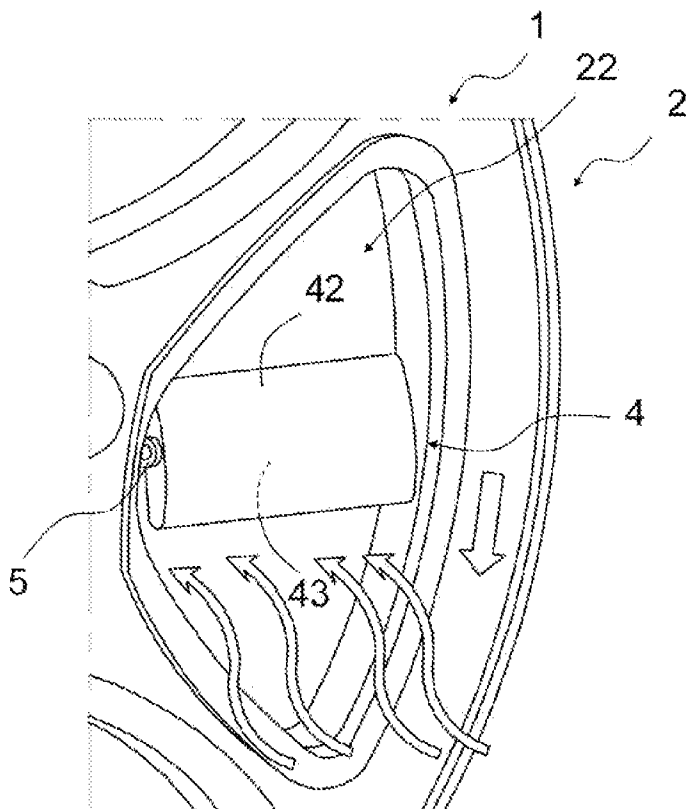
[Fig.2]



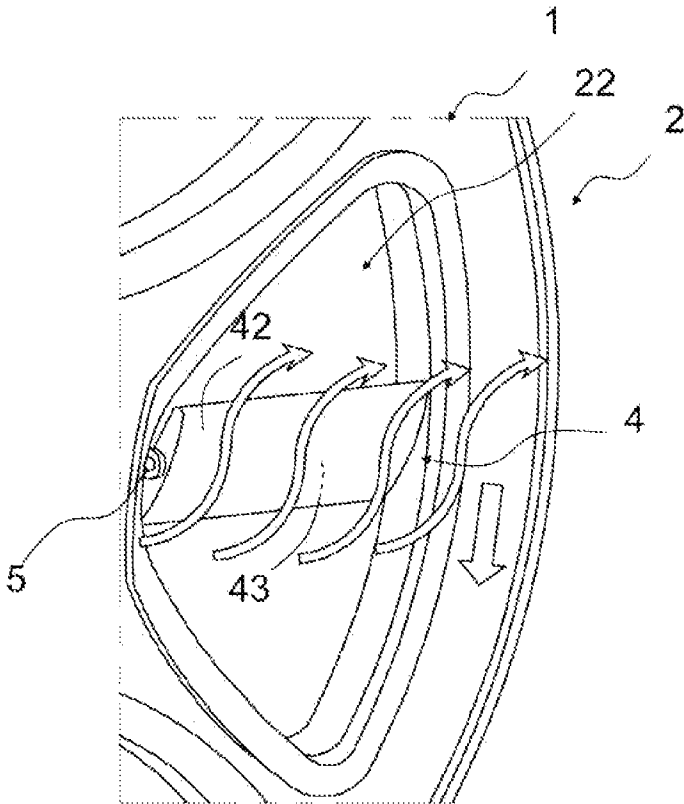
[Fig.3]



[Fig.4a]



[Fig.4b]





## INTERNATIONAL SEARCH REPORT

International application No.

**PCT/FR2021/051925**

<b>A. CLASSIFICATION OF SUBJECT MATTER</b>		
<i>B60B 7/00</i> (2006.01)i; <i>B60B 19/10</i> (2006.01)i; <i>B60B 3/10</i> (2006.01)n; <i>B60B 7/04</i> (2006.01)n		
According to International Patent Classification (IPC) or to both national classification and IPC		
<b>B. FIELDS SEARCHED</b>		
Minimum documentation searched (classification system followed by classification symbols) B60B		
Documentation searched other than minimum documentation to the extent that such documents are included in the fields searched		
Electronic data base consulted during the international search (name of data base and, where practicable, search terms used) EPO-Internal, WPI Data		
<b>C. DOCUMENTS CONSIDERED TO BE RELEVANT</b>		
Category*	Citation of document, with indication, where appropriate, of the relevant passages	Relevant to claim No.
A	WO 2019166715 A1 (PSA AUTOMOBILES SA [FR]) 06 September 2019 (2019-09-06) paragraphs [0023], [0024]; figures	1-7
A	JP S61244601 A (IDA KAZUHIKO) 30 October 1986 (1986-10-30) figures 3,4	1-7
A	CN 110254127 A (SAIC GENERAL MOTORS CORPORATION LTD; PAN ASIA TECH AUTOMOTIVE CT CO) 20 September 2019 (2019-09-20) figures	1-7
A	FR 3078921 A1 (PSA AUTOMOBILES SA [FR]; ZANINI AUTO GRUP S A U [ES]) 20 September 2019 (2019-09-20) figures	1-7
A	WO 2012107165 A1 (AUDI AG [DE]; SCHMID WOLFGANG [DE] ET AL.) 16 August 2012 (2012-08-16) figure 1	1-7
A	FR 3057806 A1 (PEUGEOT CITROEN AUTOMOBILES SA [FR]) 27 April 2018 (2018-04-27) figures	1-7
<input type="checkbox"/> Further documents are listed in the continuation of Box C. <input checked="" type="checkbox"/> See patent family annex.		
* Special categories of cited documents: "A" document defining the general state of the art which is not considered to be of particular relevance "E" earlier application or patent but published on or after the international filing date "L" document which may throw doubts on priority claim(s) or which is cited to establish the publication date of another citation or other special reason (as specified) "O" document referring to an oral disclosure, use, exhibition or other means "P" document published prior to the international filing date but later than the priority date claimed "T" later document published after the international filing date or priority date and not in conflict with the application but cited to understand the principle or theory underlying the invention "X" document of particular relevance; the claimed invention cannot be considered novel or cannot be considered to involve an inventive step when the document is taken alone "Y" document of particular relevance; the claimed invention cannot be considered to involve an inventive step when the document is combined with one or more other such documents, such combination being obvious to a person skilled in the art "&" document member of the same patent family		
Date of the actual completion of the international search <b>17 December 2021</b>		Date of mailing of the international search report <b>07 January 2022</b>
Name and mailing address of the ISA/EP <b>European Patent Office p.b. 5818, Patentlaan 2, 2280 HV Rijswijk Netherlands</b> Telephone No. (+31-70)340-2040 Facsimile No. (+31-70)340-3016		Authorized officer <b>Landriscina, V</b> Telephone No.

**INTERNATIONAL SEARCH REPORT**  
**Information on patent family members**

International application No.

**PCT/FR2021/051925**

Patent document cited in search report			Publication date (day/month/year)	Patent family member(s)			Publication date (day/month/year)
WO	2019166715	A1	06 September 2019	EP	3758952	A1	06 January 2021
				FR	3078286	A1	30 August 2019
				WO	2019166715	A1	06 September 2019
JP	S61244601	A	30 October 1986	NONE			
CN	110254127	A	20 September 2019	NONE			
FR	3078921	A1	20 September 2019	NONE			
WO	2012107165	A1	16 August 2012	CN	103347707	A	09 October 2013
				DE	102011010509	A1	09 August 2012
				EP	2673145	A1	18 December 2013
				JP	5602316	B2	08 October 2014
				JP	2014504984	A	27 February 2014
				US	2013313889	A1	28 November 2013
				WO	2012107165	A1	16 August 2012
FR	3057806	A1	27 April 2018	NONE			

# RAPPORT DE RECHERCHE INTERNATIONALE

Demande internationale n°

**PCT/FR2021/051925**

<b>A. CLASSEMENT DE L'OBJET DE LA DEMANDE</b> INV. <b>B60B7/00</b> <b>B60B19/10</b> ADD. <b>B60B3/10</b> <b>B60B7/04</b>				
Selon la classification internationale des brevets (CIB) ou à la fois selon la classification nationale et la CIB				
<b>B. DOMAINES SUR LESQUELS LA RECHERCHE A PORTE</b> Documentation minimale consultée (système de classification suivi des symboles de classement) <b>B60B</b>				
Documentation consultée autre que la documentation minimale dans la mesure où ces documents relèvent des domaines sur lesquels a porté la recherche				
Base de données électronique consultée au cours de la recherche internationale (nom de la base de données, et si cela est réalisable, termes de recherche utilisés) <b>EPO-Internal, WPI Data</b>				
<b>C. DOCUMENTS CONSIDERES COMME PERTINENTS</b>				
Catégorie*	Identification des documents cités, avec, le cas échéant, l'indication des passages pertinents	no. des revendications visées		
<b>A</b>	<b>WO 2019/166715 A1 (PSA AUTOMOBILES SA [FR]) 6 septembre 2019 (2019-09-06) alinéas [0023], [0024]; figures</b> -----	<b>1-7</b>		
<b>A</b>	<b>JP S61 244601 A (IDA KAZUHIKO) 30 octobre 1986 (1986-10-30) figures 3, 4</b> -----	<b>1-7</b>		
<b>A</b>	<b>CN 110 254 127 A (SAIC GENERAL MOTORS CORPORATION LTD; PAN ASIA TECH AUTOMOTIVE CT CO) 20 septembre 2019 (2019-09-20) figures</b> -----	<b>1-7</b>		
<b>A</b>	<b>FR 3 078 921 A1 (PSA AUTOMOBILES SA [FR]; ZANINI AUTO GRUP S A U [ES]) 20 septembre 2019 (2019-09-20) figures</b> -----	<b>1-7</b>		
	-/--			
<table border="0" style="width: 100%;"> <tr> <td style="width: 50%;"><input checked="" type="checkbox"/> Voir la suite du cadre C pour la fin de la liste des documents</td> <td style="width: 50%;"><input checked="" type="checkbox"/> Les documents de familles de brevets sont indiqués en annexe</td> </tr> </table>			<input checked="" type="checkbox"/> Voir la suite du cadre C pour la fin de la liste des documents	<input checked="" type="checkbox"/> Les documents de familles de brevets sont indiqués en annexe
<input checked="" type="checkbox"/> Voir la suite du cadre C pour la fin de la liste des documents	<input checked="" type="checkbox"/> Les documents de familles de brevets sont indiqués en annexe			
* Catégories spéciales de documents cités:				
"A" document définissant l'état général de la technique, non considéré comme particulièrement pertinent "E" document antérieur, mais publié à la date de dépôt international ou après cette date "L" document pouvant jeter un doute sur une revendication de priorité ou cité pour déterminer la date de publication d'une autre citation ou pour une raison spéciale (telle qu'indiquée) "O" document se référant à une divulgation orale, à un usage, à une exposition ou tous autres moyens "P" document publié avant la date de dépôt international, mais postérieurement à la date de priorité revendiquée		"T" document ultérieur publié après la date de dépôt international ou la date de priorité et n'appartenant pas à l'état de la technique pertinent, mais cité pour comprendre le principe ou la théorie constituant la base de l'invention "X" document particulièrement pertinent; l'invention revendiquée ne peut être considérée comme nouvelle ou comme impliquant une activité inventive par rapport au document considéré isolément "Y" document particulièrement pertinent; l'invention revendiquée ne peut être considérée comme impliquant une activité inventive lorsque le document est associé à un ou plusieurs autres documents de même nature, cette combinaison étant évidente pour une personne du métier "&" document qui fait partie de la même famille de brevets		
Date à laquelle la recherche internationale a été effectivement achevée  <b>17 décembre 2021</b>		Date d'expédition du présent rapport de recherche internationale  <b>07/01/2022</b>		
Nom et adresse postale de l'administration chargée de la recherche internationale Office Européen des Brevets, P.B. 5818 Patentlaan 2 NL - 2280 HV Rijswijk Tel. (+31-70) 340-2040, Fax: (+31-70) 340-3016		Fonctionnaire autorisé  <b>Landriscina, V</b>		

C(suite). DOCUMENTS CONSIDERES COMME PERTINENTS		
Catégorie*	Identification des documents cités, avec, le cas échéant, l'indication des passages pertinents	no. des revendications visées
<b>A</b>	<p><b>WO 2012/107165 A1 (AUDI AG [DE]; SCHMID WOLFGANG [DE] ET AL.)</b>  <b>16 août 2012 (2012-08-16)</b>  <b>figure 1</b></p> <p style="text-align: center;">-----</p>	<b>1-7</b>
<b>A</b>	<p><b>FR 3 057 806 A1 (PEUGEOT CITROEN AUTOMOBILES SA [FR])</b>  <b>27 avril 2018 (2018-04-27)</b>  <b>figures</b></p> <p style="text-align: center;">-----</p>	<b>1-7</b>

**RAPPORT DE RECHERCHE INTERNATIONALE**

Renseignements relatifs aux membres de familles de brevets

Demande internationale n°

**PCT/FR2021/051925**

Document brevet cité au rapport de recherche		Date de publication	Membre(s) de la famille de brevet(s)	Date de publication
<b>WO 2019166715</b>	<b>A1</b>	<b>06-09-2019</b>	<b>EP 3758952 A1</b>	<b>06-01-2021</b>
			<b>FR 3078286 A1</b>	<b>30-08-2019</b>
			<b>WO 2019166715 A1</b>	<b>06-09-2019</b>
-----				
<b>JP S61244601</b>	<b>A</b>	<b>30-10-1986</b>	<b>AUCUN</b>	
-----				
<b>CN 110254127</b>	<b>A</b>	<b>20-09-2019</b>	<b>AUCUN</b>	
-----				
<b>FR 3078921</b>	<b>A1</b>	<b>20-09-2019</b>	<b>AUCUN</b>	
-----				
<b>WO 2012107165</b>	<b>A1</b>	<b>16-08-2012</b>	<b>CN 103347707 A</b>	<b>09-10-2013</b>
			<b>DE 102011010509 A1</b>	<b>09-08-2012</b>
			<b>EP 2673145 A1</b>	<b>18-12-2013</b>
			<b>JP 5602316 B2</b>	<b>08-10-2014</b>
			<b>JP 2014504984 A</b>	<b>27-02-2014</b>
			<b>US 2013313889 A1</b>	<b>28-11-2013</b>
			<b>WO 2012107165 A1</b>	<b>16-08-2012</b>
-----				
<b>FR 3057806</b>	<b>A1</b>	<b>27-04-2018</b>	<b>AUCUN</b>	
-----				