

(12) DEMANDE INTERNATIONALE PUBLIÉE EN VERTU DU TRAITÉ DE COOPÉRATION EN MATIÈRE DE BREVETS (PCT)

(19) Organisation Mondiale de la Propriété Intellectuelle  
Bureau international(10) Numéro de publication internationale  
**WO 2011/141660 A1**(43) Date de la publication internationale  
17 novembre 2011 (17.11.2011)

PCT

(51) Classification internationale des brevets :  
*B29C 70/48* (2006.01) *B29C 33/30* (2006.01)  
*B29C 70/54* (2006.01)(21) Numéro de la demande internationale :  
PCT/FR2011/050961(22) Date de dépôt international :  
28 avril 2011 (28.04.2011)

(25) Langue de dépôt : français

(26) Langue de publication : français

(30) Données relatives à la priorité :  
10/53615 10 mai 2010 (10.05.2010) FR(71) Déposants (pour tous les États désignés sauf US) :  
**SOCIETE LORRAINE DE CONSTRUCTION AERONAUTIQUE** [FR/FR]; 6 rue des Artisans, F-57190 Florange (FR). **ARTS & METIERS PARIS TECH** [FR/FR]; 4 rue Augustin Fresnel, F-57070 Metz (FR). **POLE DE PLASTURGIE DE L'EST** [FR/FR]; 18 avenue du Général Patton, F-57506 Saint Avold (FR). **ATELIERS CINI** [FR/FR]; 107 boulevard Tolstoï, F-54510 Tomblaine (FR).

(72) Inventeurs; et

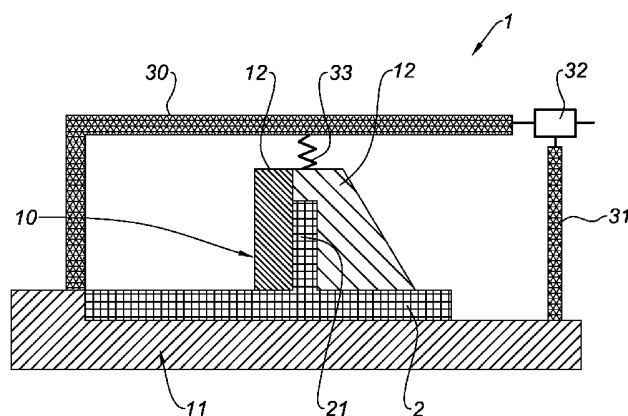
(75) Inventeurs/Déposants (pour US seulement) : **HURLIN, Hervé** [FR/FR]; 16 Avenue Albert Sarraut, F-91430 Igny (FR). **MARTIN, Patrick** [FR/FR]; 6 rue de la Pléiade,F-54600 Villers-les-Nancy (FR). **CASTAGNET, Florence** [FR/FR]; 36 Rue de Villacoublay, F-78140 Velizy-Villacoublay (FR). **D'ACUNTO, Alain** [FR/FR]; 12 rue Haut Sentier, F-57640 Saint Barbe (FR). **MIHALUTA, Marius** [FR/FR]; 27 rue Lothaire, F-57000 Metz (FR). **PERRIN, François** [FR/FR]; 40 rue Principale, F-57420 Pontoy (FR). **BETTEGA, Louis** [FR/FR]; 24 rue de Porcelette, F-57220 Boucheporn (FR). **CAUCHOIS, Jean-Pierre** [FR/FR]; 5 rue de l'Arnsbourg, F-67510 Obersteinbach (FR). **CINI, Jérôme** [FR/FR]; 4 rue Charles de Gaulle, F-54770 Laitre s/s Amance (FR). **MANGENOT, Richard** [FR/FR]; 11 Rue de l'Eglise, F-54115 Battigny (FR).(74) Mandataire : **CABINET GERMAIN & MAUREAU**; 8 avenue du Président Wilson, F-75016 Paris (FR).

(81) États désignés (sauf indication contraire, pour tout titre de protection nationale disponible) : AE, AG, AL, AM, AO, AT, AU, AZ, BA, BB, BG, BH, BR, BW, BY, BZ, CA, CH, CL, CN, CO, CR, CU, CZ, DE, DK, DM, DO, DZ, EC, EE, EG, ES, FI, GB, GD, GE, GH, GM, GT, HN, HR, HU, ID, IL, IN, IS, JP, KE, KG, KM, KN, KP, KR, KZ, LA, LC, LK, LR, LS, LT, LU, LY, MA, MD, ME, MG, MK, MN, MW, MX, MY, MZ, NA, NG, NI, NO, NZ, OM, PE, PG, PH, PL, PT, RO, RS, RU, SC, SD, SE, SG, SK, SL, SM, ST, SV, SY, TH, TJ, TM, TN, TR, TT, TZ, UA, UG, US, UZ, VC, VN, ZA, ZM, ZW.

[Suite sur la page suivante]

(54) Title : DEVICE FOR MANUFACTURING A COMPOSITE PART BY RESIN INJECTION MOULDING

(54) Titre : DISPOSITIF POUR LA FABRICATION D'UNE PIÈCE COMPOSITE PAR INJECTION DE RÉSINE



(57) Abstract : The present invention relates to a device for manufacturing a part made of a composite by resin injection moulding, comprising a manufacturing mould intended to receive at least one preform, the mould being subdivided into a die and one or more indexed movable structural elements on the die, the assembly forming a cavity corresponding to the shape of the part to be manufactured, characterized in that the mould is combined with at least one positioning frame, the expansions of which are stable or controlled in at least one direction, the positioning frame being designed so as to allow the indexation and retention of one or more movable structural elements, corresponding to at least one singularity, on the die.

(57) Abrégé : La présente invention se rapporte à un dispositif de fabrication d'une pièce en matériau composite par moulage par injection de résine comprenant un moule de fabrication destiné à recevoir au moins une préforme, le moule étant subdivisé en une matrice et un ou plusieurs éléments structurels mobiles indexés sur la matrice, l'ensemble formant une empreinte correspondant à la forme de la pièce à fabriquer,

[Suite sur la page suivante]



WO 2011/141660 A1