



Science Arts & Métiers (SAM)

is an open access repository that collects the work of Arts et Métiers Institute of Technology researchers and makes it freely available over the web where possible.

This is an author-deposited version published in: <https://sam.ensam.eu>
Handle ID: <http://hdl.handle.net/10985/9475>

To cite this version :

Antoine BASTIEN, Loic BORGHINI, Jean-Pierre CAUCHOIS, Gérard JOLY, Henri-François PERRIN - Procédés de fabrication en matériaux composites de pièces tridimensionnelles et/ou massives. 2013-04-12. Brevet n° FR2981001

Any correspondence concerning this service should be sent to the repository

Administrator : scienceouverte@ensam.eu



①9 RÉPUBLIQUE FRANÇAISE
INSTITUT NATIONAL
DE LA PROPRIÉTÉ INDUSTRIELLE
PARIS

①1 N° de publication : **2 981 001**
(à n'utiliser que pour les
commandes de reproduction)

②1 N° d'enregistrement national : **11 59044**

⑤1 Int Cl⁸ : **B 29 C 70/34 (2013.01), B 29 C 70/24, 53/56**

①2 **DEMANDE DE BREVET D'INVENTION**

A1

②2 **Date de dépôt** : 06.10.11.

③0 **Priorité** :

④3 **Date de mise à la disposition du public de la demande** : 12.04.13 Bulletin 13/15.

⑤6 **Liste des documents cités dans le rapport de recherche préliminaire** : *Se reporter à la fin du présent fascicule*

⑥0 **Références à d'autres documents nationaux apparentés** :

⑦1 **Demandeur(s)** : ARTS Association loi de 1901 — FR et POLE DE PLASTURGIE DE L'EST — FR.

⑦2 **Inventeur(s)** : BASTIEN ANTOINE, BIGOT REGIS, BORGHINI LOIC, CAUCHOIS JEAN-PIERRE, JOLY GERARD et PERRIN HENRI-FRANCOIS.

⑦3 **Titulaire(s)** : ARTS Association loi de 1901, POLE DE PLASTURGIE DE L'EST.

⑦4 **Mandataire(s)** : CABINET BOETTCHER Société anonyme.

⑤4 **PROCEDE DE FABRICATION EN MATERIAU COMPOSITE DE PIECES TRIDIMENSIONNELLES ET/OU MASSIVES.**

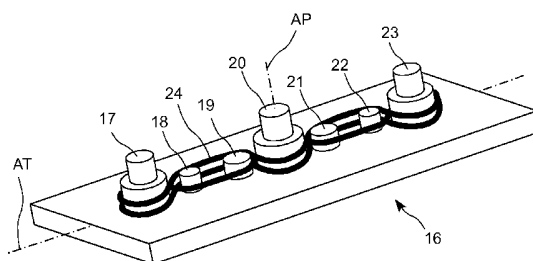
⑤7 L'invention concerne un procédé pour fabriquer en matériau composite une pièce brute ayant une forme massive et/ou tridimensionnelle, comprenant les étapes de :

- bobiner à chaud au moins un toron de fibres renforçantes (24) imprégné de résine thermoplastique en quantité excédentaire, sur des reliefs de bobinage (17-23) d'un outillage de bobinage (16), pour constituer une préforme de la pièce fabriquée;

- matricer à chaud la préforme pour lui donner une forme souhaitée tout en évacuant la résine excédentaire;

- refroidir l'ensemble en maintenant sous pression l'outillage de matriçage (31) pour constituer la pièce brute.

L'invention s'applique à la fabrication de pièces mécaniques structurelles telles que des pièces structurelles aéronautiques.



FR 2 981 001 - A1



L'invention concerne un procédé pour fabriquer en matériau composite une pièce tridimensionnelle ou massive telle que par exemple une bielle, tout en lui conférant une tenue mécanique élevée.

5 ARRIERE PLAN DE L'INVENTION

Il est connu de fabriquer des pièces en matériau composite en intégrant des fibres renforçantes courtes dans de la résine thermoplastique, et en procédant à la mise en forme des pièces sous presse. Avec ce procédé, la
10 longueur des fibres est limitée à vingt ou trente millimètres, du fait que ces fibres s'orientent de façon aléatoire dans la résine thermoplastique.

Ce procédé qui fait partie des procédés dits SMC (Sheet Molding Compound) permet de fabriquer des pièces
15 ayant une densité de fibres comprise entre trente à quarante pourcents, de manière générale, ce qui correspond à des pièces faiblement chargées ayant par là même une tenue mécanique relativement basse. En pratique, ce procédé permet de fabriquer des pièces d'épaisseur régulière et relativement faible, telles que des pièces
20 de carénage ou de capotage pour l'industrie automobile.

Selon un autre procédé connu, un tissu de fibres renforçantes plan, pouvant avoir une épaisseur relativement conséquente, est imprégné de résine
25 thermoplastique avant d'être installé dans une presse pour être déformé afin de lui donner un galbe. Plusieurs éléments de ce type peuvent être fabriqués avant d'être collés les uns aux autres par matriçage à chaud.

Il est ainsi par exemple possible de rapporter
30 une pièce à section en L sur une portion plane, pour réaliser une pièce tridimensionnelle à section en T. Ce procédé qui a été développé par la société Carbon Forge permet de fabriquer des pièces comportant des fibres plus longues (comprise entre cinquante et cent millimètres),
35 ayant une densité de fibres plus importante (comprise

entre cinquante-cinq et soixante pourcents). Ce procédé permet d'obtenir une tenue mécanique plus élevée, d'autant plus que l'orientation des fibres est sensiblement maîtrisée au lieu d'être désordonnée.

5 En pratique, cet autre procédé permet de fabriquer des pièces structurelles mais ayant des dimensions faibles, valant par exemple cent-cinquante par cent-cinquante millimètres, et des formes qui doivent malgré tout être relativement simples.

10 OBJET DE L'INVENTION

 Le but de l'invention est d'apporter un procédé de fabrication de pièces en matériau composite à matrice thermoplastique, autorisant la fabrication de pièces fortement chargées ayant des formes tridimensionnelles complexes et/ou massives et pouvant avoir des dimensions importantes.

 RESUME DE L'INVENTION

 A cet effet, l'invention a pour objet un procédé pour fabriquer en matériau composite une pièce brute ayant une forme massive et/ou tridimensionnelle, comprenant les étapes de :

 - bobiner à chaud au moins un toron de fibres renforçantes imprégné de résine thermoplastique en quantité excédentaire, sur des reliefs de bobinage d'un outillage, pour constituer une préforme de la pièce fabriquée ;

 - matricer à chaud cette préforme pour lui donner une forme souhaitée tout en évacuant la résine excédentaire ;

30 - refroidir la préforme matricée en la maintenant sous pression pour constituer la pièce brute.

 L'invention permet ainsi de réaliser une pièce tridimensionnelle ayant une densité de fibres élevée qui sont orientées selon la trajectoire utilisée lors de l'enroulement, ce qui contribue à accroître la tenue

mécanique tout en autorisant la fabrication de pièces tridimensionnelles et/ou massives.

L'invention a également pour objet un procédé tel que défini ci-dessus, dans lequel on utilise un outillage de bobinage comportant une sole ayant une face pourvue de reliefs de bobinage sous forme de plots.

L'invention a également pour objet un procédé tel que défini ci-dessus, dans lequel les plots sont rétractables.

L'invention a également pour objet un procédé tel que défini ci-dessus, dans lequel on utilise un outillage de bobinage et un outillage de matriçage distincts, et dans lequel la préforme est refroidie avant d'être transférée depuis l'outillage de bobinage vers l'outillage de matriçage.

L'invention a également pour objet un procédé tel que défini ci-dessus, dans lequel on utilise un outillage de matriçage de type chauffant.

BREVE DESCRIPTION DES FIGURES

La figure 1 est une vue de dessus d'une bielle double fabriquée avec le procédé selon l'invention ;

La figure 2 montre en perspective le bobinage d'un toron de fibres renforçantes autour des reliefs d'un outillage de bobinage pour fabriquer la bielle de la figure 1 conformément à l'invention ;

La figure 3 est une vue de détail montrant en perspective un relief de bobinage de l'outillage de la figure 2 sous forme de plot comportant un épaulement ;

La figure 4 est une vue en coupe montrant une possibilité de bobinage d'un toron de fibres renforçantes autour d'un plot à épaulement ;

La figure 5 est une vue montrant une face d'un outillage de matriçage dans lequel est installée une pièce en cours de matriçage.

DESCRIPTION DETAILLEE DE L'INVENTION

L'idée à la base de l'invention est de bobiner un toron autour de plots agencés de telle manière que la trajectoire suivie par le toron bobiné coïncide avec les nervures ou zones renforcées de la pièce à fabriquer.

5 A cet effet, on a représenté sur les figures un outillage de bobinage et un outillage de matriçage utilisés pour la fabrication d'une bielle double représentée en figure 1 en y étant repérée par 1. Conformément à l'invention, la fabrication d'une pièce
10 ayant une géométrie différente de cette bielle double est assurée avec des outillages analogues adaptés à cette autre géométrie.

 La bielle double 1 comporte un palier central 2 orienté selon un axe principal AP correspondant à un axe
15 normal au plan de la figure 1, et deux bras latéraux 3 et 4 orientés transversalement en s'étendant selon un axe AT perpendiculaire à l'axe AP, et qui partent du palier central 2 dans des directions opposées. Chaque bras est terminé par un palier correspondant, et ces paliers
20 latéraux, repérés par 6 et 7, sont orientés parallèlement au palier central 2.

 Chacun des trois paliers a une forme de paroi généralement cylindrique à base circulaire, le palier central ayant un diamètre significativement supérieur à
25 celui des paliers latéraux.

 Le bras 3 comporte une paroi plane 9 s'étendant selon un plan normal à la direction principale AP, c'est-à-dire selon le plan de la figure 1, et deux nervures 11 et 12 bordant la région 9. Chaque nervure est une paroi
30 s'étendant perpendiculairement à la paroi plane 9, et qui raccorde le palier central 2 au palier latéral 6. Les deux nervures 11 et 12 sont situées de part et d'autre de l'axe transversal AT qui passe quant à lui par l'axe central de chacun des paliers 2, 6 et 7.

35 La région centrale 9 a une épaisseur relativement

faible par rapport à la hauteur des paliers le long de la direction principale AP, alors que les nervures latérales 11 et 12 ont chacune une hauteur proche de la hauteur des paliers.

5 La bielle double de la figure 1 a une forme qui est symétrique par rapport à un plan normal à l'axe transversal AT et contenant l'axe principal AP qui par ailleurs coïncide avec l'axe central du palier principal 2. Ainsi, le bras 4 est le symétrique du bras 3, de sorte
10 qu'il comporte lui aussi deux nervures du même type.

Par ailleurs, la bielle double 1 est également symétrique par rapport à un plan contenant l'axe transversal AT et l'axe principal AP, et elle est également symétrique par rapport à un plan normal à l'axe
15 principal AP et contenant l'axe transversal AT.

L'outil de bobinage 16 pour fabriquer cette bielle double 1 comporte ici une platine ou sole 13 ayant une face supérieure 14 plane, cette platine étant pourvue de sept reliefs de bobinage qui sont ici des plots,
20 repérés par les références 17 à 23. Plus concrètement, le plot 17 correspond au palier 6, les plots 18 et 19 correspondent à l'espace situé entre les nervures 11 et 12 du bras 3, le plot 20 correspond au palier central 2, les plots 21 et 22 correspondent à l'espace situé entre
25 les nervures du bras 4, et le plot 23 correspond au palier 7.

Comme visible dans la figure 2, un toron 24 de fibres renforçantes imprégné de résine thermoplastique est bobiné sur cet outil de bobinage 16, autour des plots
30 17-23, de manière à suivre une trajectoire qui délimite à la fois les trois paliers ou chapes 2, 6, et 7, et les nervures 11 et 12 du bras 3 ainsi que les nervures correspondantes du bras 4.

Le toron 24 de fibres renforçantes peut se
35 présenter sous différentes formes : il peut s'agir d'un

ensemble de fibres organisées parallèlement les unes aux autres et constituant une sorte de cordon en fibres renforçantes ; il peut également s'agir d'un ensemble de fibres tressées les unes avec les autres pour constituer
5 une tresse souple s'étendant globalement selon une direction principale, mais constituée de fibres de fuseau orientées selon de multiples directions.

Le toron 24 imprégné à l'excès de résine thermoplastique est bobiné autour des différents plots de
10 telle manière que, comme visible sur la figure 2, il entoure complètement le palier 6 pour passer ensuite d'un même côté des plots 18 et 19 avant de changer de côté pour entourer une moitié du plot central 20 pour repasser ensuite d'un même côté des plots 21 et 22 avant
15 d'entourer complètement le deuxième plot latéral 7 pour revenir selon une trajectoire symétrique jusqu'au premier plot latéral 6, ce qui correspond à un tour complet.

Le toron 24 peut ainsi être bobiné sur plusieurs tours autour des différents plots, le nombre de tours étant conditionné par le diamètre de la section du toron vis-à-vis des dimensions de la pièce à fabriquer. Dans
20 l'exemple de la figure 2 qui est donné à titre principalement didactique pour comprendre la trajectoire du toron, celui-ci est bobiné sur un tour et demi.

Comme visible dans les figures, les plots 17 et 23 sont des plots à épaulement : il s'agit de plots de révolution comportant une embase cylindrique prolongée par un téton coaxial de plus faible diamètre que l'embase. Cette forme des plots 17 et 23 permet de
30 réaliser des paliers ou chapes dont la surface interne est elle-même chanfreinée, c'est-à-dire qu'elle comporte deux zones ayant deux diamètres différents.

En particulier, et comme visible sur les figures 3 et 4, le toron 24 peut être bobiné sur un nombre de
35 tours important en étant agencé de façon à constituer une

seule couche circonférentielle 26 autour de l'embase du plot 17, et deux couches circonférentielles concentriques 27 et 28 autour de l'extrémité supérieure du plot 17 qui présente un diamètre significativement plus faible que son embase.

5
Ainsi, différentes solutions peuvent être envisagées en ce qui concerne le bobinage du toron sur l'outil de bobinage 16, en fonction des particularités de formes que l'on souhaite obtenir au niveau de la pièce à fabriquer.

10
Le toron 24 qui est imbibé à l'excès de résine thermoplastique est bobiné sur l'outil 16 à chaud, de manière à avoir la souplesse requise pour permettre un bobinage précis. Avantagement, l'outillage de bobinage est du type chauffant, et le bobinage en tant que tel peut être réalisé au moyen d'un bras robotisé.

15
Lorsque le bobinage du toron 24 est entièrement terminé, il constitue une préforme de la pièce à fabriquer, et l'on laisse refroidir le tout pour que cette préforme se solidifie dans sa forme propre.

20
Lorsque la préforme est solidifiée, elle est extraite de l'outil de bobinage. A ce titre, les éléments de relief que constituent les plots 17-23 sont avantagement prévus rétractables par rapport à la platine 13 qui les porte. Dans ce cas, le détachement de la préforme est obtenu en commandant la rétraction des plots 17-23 avant de saisir cette préforme pour la mettre en place dans un outil de matriçage ou estampage correspondant.

25
30
35
Un tel outil qui est représenté en figure 5 en y étant repéré par 31 comprend une platine dans laquelle est usinée une empreinte, ou plus particulièrement une demi-empreinte de la forme externe de la double-bielle 1 à fabriquer. Cet outil ou matrice est installé dans une presse qui porte au niveau de l'extrémité de son vérin

une autre matrice comportant à sa face interne une empreinte correspondant à l'autre moitié de la double bielle à fabriquer.

5 Lorsque la préforme a été installée dans l'outil de matriçage, c'est-à-dire dans l'une des demi-empreses, le cycle de matriçage peut être enclenché. La presse est alors commandée pour rapprocher les deux matrices l'une de l'autre, jusqu'à établir une pression prédéterminée pendant une durée prédéterminée.

10 Cette opération de matriçage est réalisée à chaud : à ce titre, les outils de matriçage sont avantageusement prévus chauffants, et ils sont avantageusement préchauffés pour réchauffer la préforme avant enclenchement du cycle de matriçage. Durant le
15 maintien de la pression par la presse sur les deux outils de matriçage à chaud, l'excédent de résine thermoplastique s'écoule hors du corps de la préforme 32 de la double-bielle à fabriquer.

A cet effet, l'outil de matriçage 31 comporte une
20 région creuse, repérée par 33 et 34, et s'étendant tout autour de l'empreinte de la double bielle qu'il sert à fabriquer. Cette ou ces régions creuses 33 et 34 sont elles-mêmes entourées par une surface plane 36 à contour rectangulaire, et par laquelle les deux outils de
25 forgeage viennent en appui l'un sur l'autre lorsque la presse est commandée à cet effet.

Comme illustré schématiquement à la figure 5, l'excédent de résine thermoplastique s'échappe de la préforme durant le matriçage pour venir se placer dans
30 les zones creuses 33 et 34 prévues à cet effet. Du fait que ces zones creuses sont situées au niveau du plan de joint que délimitent conjointement les deux outils de matriçage lorsqu'ils sont en appui l'un sur l'autre, l'excédent de résine thermoplastique constitue alors une
35 bavure 37 s'étendant sur tout le pourtour de la double

bielle fabriquée, au niveau du plan de joint de cette bielle, de sorte qu'il peut ensuite facilement être retiré par sciage ou autre.

Avantageusement, le matriçage est réalisé en plusieurs opérations, en utilisant différentes paires d'outils de matriçage, pour réduire graduellement le volume de la double bielle à fabriquer.

On peut par exemple utiliser une première paire d'outils de matriçage pour former une première ébauche à partir de la préforme en la matriçant. Une fois que cette première ébauche est terminée, la bavure correspondant à l'excédent de résine thermoplastique est retirée avant de placer cette première ébauche dans un autre outil d'estampage d'une seconde paire de matrices, pour réduire encore son volume en générant une nouvelle bavure correspondant à l'excédent de résine.

Une dernière paire d'outils de matriçage peut être utilisée pour affiner encore la géométrie de la double bielle, avant retrait de la dernière bavure, ce qui permet de constituer la double bielle sous forme de pièce brute.

Comme on l'aura compris, les différentes opérations de matriçages qui sont réalisées à chaud, typiquement à une température comprise entre cent soixante et deux cent degrés Celsius permettent d'évacuer l'excédent de résine thermoplastique, mais ce réchauffement donne lieu à un ramollissement temporaire de la pièce fabriquée.

La pièce est avantageusement refroidie, au moins partiellement avant son transfert d'un outillage de matriçage vers un autre outillage de matriçage. En particulier, après la dernière opération de matriçage, on laisse refroidir l'outillage ainsi que la pièce qu'il contient avant de procéder au démoulage. Ce refroidissement est réalisé tout en maintenant les

matrices sous pression pendant toute la durée nécessaire à la solidification de la résine thermoplastique, ce qui permet d'extraire de ces matrices une double bielle brute non déformée.

5 D'une manière générale, l'invention permet de réaliser une pièce tridimensionnelle ayant une densité de fibres élevée, pouvant atteindre cinquante-cinq à soixante pourcents de fibres, et de plus, ces fibres qui se présentent sous forme d'un toron sont ainsi du type
10 continues et orientées selon la trajectoire utilisée lors de l'enroulement. Ce bobinage contribue à conférer à la pièce fabriquée une tenue mécanique importante, en plus de permettre la fabrication de pièces ayant un volume important et/ou une forme complexe.

15 Concrètement, toute la phase de bobinage du toron de fibres permet de positionner et d'orienter les fibres dans un état très proche de celui qu'elles vont avoir dans la pièce finie : l'orientation des fibres peut ainsi être complètement optimisée par rapport à la pièce
20 fabriquée. La phase de matriçage qui suit le bobinage permet d'obtenir une géométrie souhaitée, avec un degré de précision élevé.

Par ailleurs, il est possible de placer un insert dans la préforme pour que celui-ci soit intégré à la
25 pièce finie en étant rigidement solidarisé au corps de la pièce finie afin de faciliter par exemple les transferts d'efforts. Un tel insert est typiquement un élément d'une nature autre que le corps de la pièce, comme par exemple un insert de type métallique.

30 Ainsi, ce procédé de fabrication permet de fabriquer en matériau composite des pièces initialement fabriquées en acier ou autre, pour les remplacer par des pièces en matériau composite ayant un poids et/ou un volume plus faible et une tenue mécanique comparable.

35 Comme illustré dans l'exemple des figures, le

procédé selon l'invention permet de fabriquer des pièces ayant des formes complexes, s'étendant selon les trois dimensions, et pouvant également être massives soit dans des régions localisées, soit sur l'ensemble de la pièce.

- 5 Dans l'exemple des figures, la pièce est obtenue en bobinant un seul toron de fibres. Mais dans le cas d'une pièce de forme plus complexe, il est tout à fait possible de bobiner plusieurs torons correspondant par exemple à plusieurs parties de la pièce à fabriquer.

REVENDICATIONS

1. Procédé pour fabriquer en matériau composite une pièce brute (1) ayant une forme massive et/ou
5 tridimensionnelle, comprenant les étapes de :

- bobiner à chaud au moins un toron de fibres renforçantes (24) imprégné de résine thermoplastique en quantité excédentaire, sur des reliefs de bobinage (17-23) d'un outillage (16), pour constituer une préforme
10 (32) de la pièce fabriquée (1) ;

- matricer à chaud cette préforme (32) pour lui donner une forme souhaitée tout en évacuant la résine excédentaire ;

- refroidir la préforme matricée en la maintenant
15 sous pression pour constituer la pièce brute (1).

2. Procédé selon la revendication 1, dans lequel on utilise un outillage de bobinage (16) comportant une sole ayant une face pourvue de reliefs de bobinage (17-23) sous forme de plots.

20 3. Procédé selon la revendication 2, dans lequel les plots (17-23) sont rétractables.

4. Procédé selon l'une des revendications précédentes, dans lequel on utilise un outillage de bobinage (16) et un outillage de matriçage (31)
25 distincts, et dans lequel la préforme (32) est refroidie avant d'être transférée depuis l'outillage de bobinage vers l'outillage de matriçage.

5. Procédé selon l'une des revendications précédentes, dans lequel on utilise un outillage de
30 matriçage (31) de type chauffant.

1/2

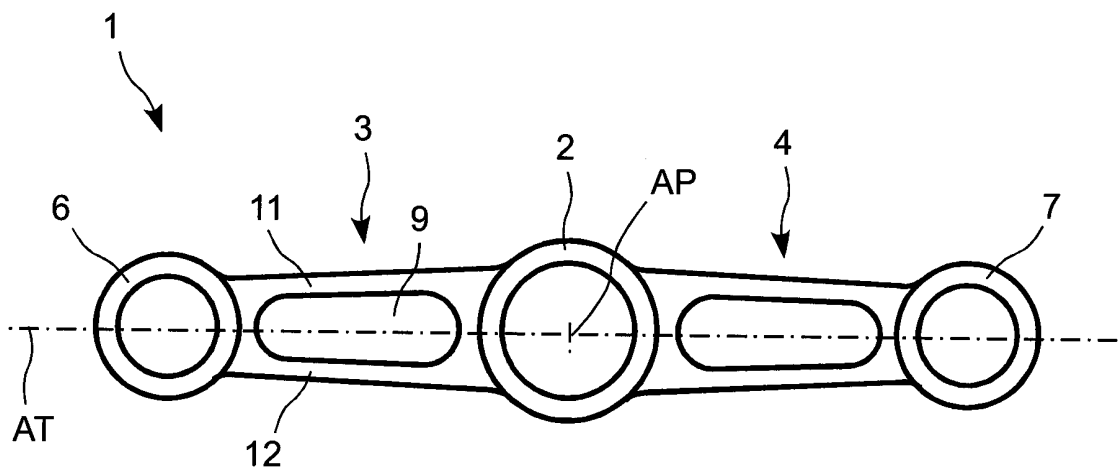


FIG. 1

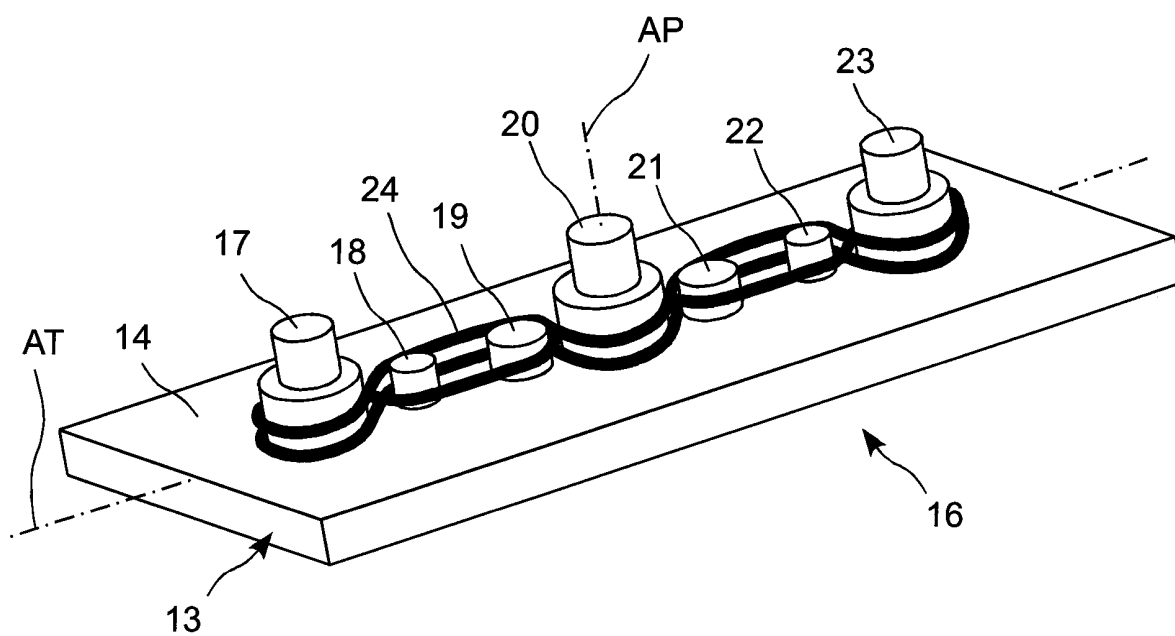


FIG. 2

2/2

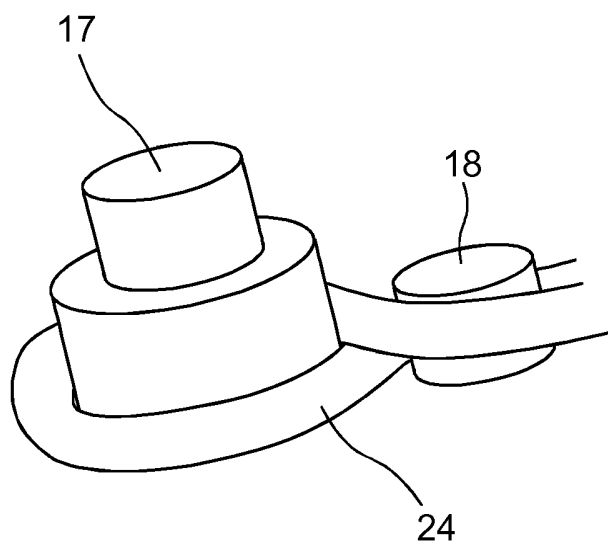


FIG. 3

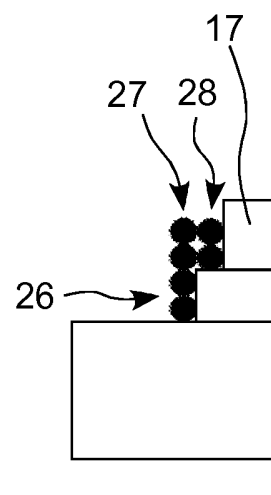


FIG. 4

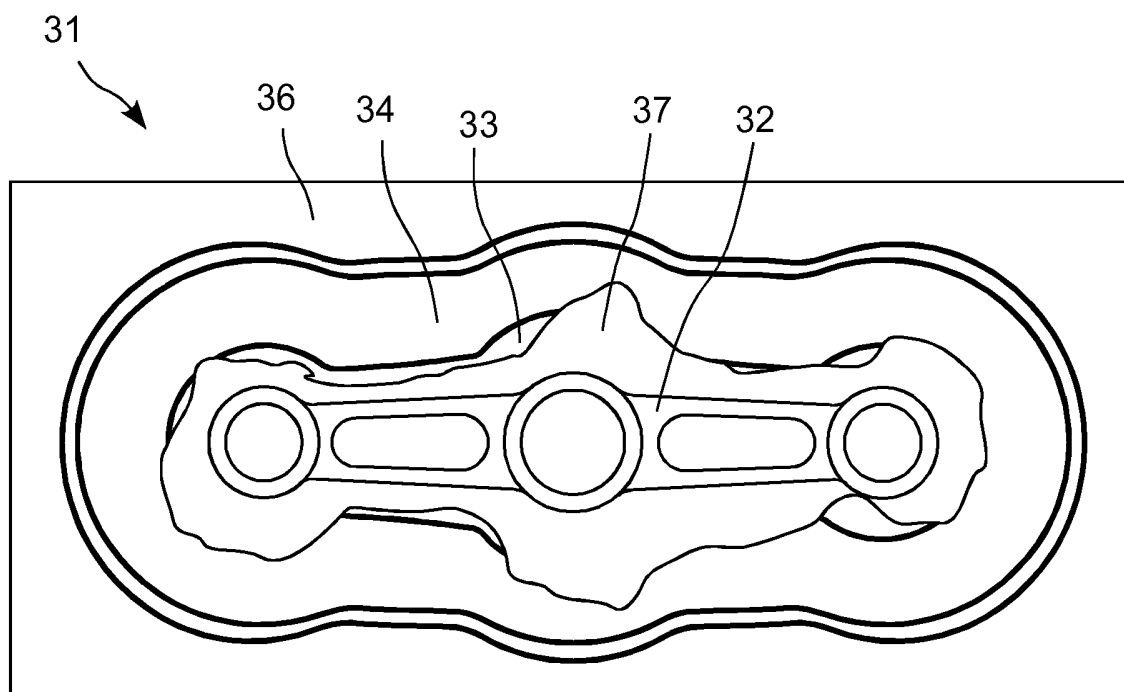


FIG. 5

**RAPPORT DE RECHERCHE
PRÉLIMINAIRE**

établi sur la base des dernières revendications
déposées avant le commencement de la recherche

N° d'enregistrement
national

FA 756549
FR 1159044

DOCUMENTS CONSIDÉRÉS COMME PERTINENTS		Revendication(s) concernée(s)	Classement attribué à l'invention par l'INPI
Catégorie	Citation du document avec indication, en cas de besoin, des parties pertinentes		
Y	US 2011/186212 A1 (KAWAMURA NOBUYA [JP]) 4 août 2011 (2011-08-04) * abrégé * * figures 1-3,5,6 * * alinéa [0032] - alinéa [0047] * -----	1-5	B29C70/34 B29C70/24 B29C53/56
Y	US 3 715 252 A (FAIRBAIRN G) 6 février 1973 (1973-02-06) * abrégé * * figure 1 * * colonne 1, ligne 25 - ligne 62 * * colonne 2, ligne 36 - ligne 46 * * colonne 3, ligne 41 - colonne 4, ligne 33 * -----	1-5	
			DOMAINES TECHNIQUES RECHERCHÉS (IPC)
			B29C
		Date d'achèvement de la recherche	Examineur
		7 mai 2012	Lozza, Monica
CATÉGORIE DES DOCUMENTS CITÉS		T : théorie ou principe à la base de l'invention E : document de brevet bénéficiant d'une date antérieure à la date de dépôt et qui n'a été publié qu'à cette date de dépôt ou qu'à une date postérieure. D : cité dans la demande L : cité pour d'autres raisons & : membre de la même famille, document correspondant	
X : particulièrement pertinent à lui seul Y : particulièrement pertinent en combinaison avec un autre document de la même catégorie A : arrière-plan technologique O : divulgation non-écrite P : document intercalaire			

**ANNEXE AU RAPPORT DE RECHERCHE PRÉLIMINAIRE
RELATIF A LA DEMANDE DE BREVET FRANÇAIS NO. FR 1159044 FA 756549**

La présente annexe indique les membres de la famille de brevets relatifs aux documents brevets cités dans le rapport de recherche préliminaire visé ci-dessus.

Les dits membres sont contenus au fichier informatique de l'Office européen des brevets à la date du 07-05-2012

Les renseignements fournis sont donnés à titre indicatif et n'engagent pas la responsabilité de l'Office européen des brevets, ni de l'Administration française

Document brevet cité au rapport de recherche	Date de publication	Membre(s) de la famille de brevet(s)	Date de publication
US 2011186212 A1	04-08-2011	DE 102011000105 A1	04-08-2011
		JP 2011156757 A	18-08-2011
		US 2011186212 A1	04-08-2011

US 3715252 A	06-02-1973	CH 546137 A	28-02-1974
		DE 2143070 A1	02-03-1972
		FR 2103558 A1	14-04-1972
		GB 1350897 A	24-04-1974
		US 3715252 A	06-02-1973
