



Science Arts & Métiers (SAM)

is an open access repository that collects the work of Arts et Métiers Institute of Technology researchers and makes it freely available over the web where possible.

This is an author-deposited version published in: <https://sam.ensam.eu>
Handle ID: <http://hdl.handle.net/10985/8298>

To cite this version :

Alain D'ACUNTO, Patrick MARTIN, Marius MIHALUTA, Henri-François PERRIN, Louis BETTEGA, Jean-Pierre CAUCHOIS, Jérôme CINI, Serge PRADELLA - Dispositif de fabrication d'une pièce en matériau composite par moulage par transfert de résine. 2010-07-29. Brevet n° WO 2010/084263 A1 _ PCT/FR2010/000039

Any correspondence concerning this service should be sent to the repository

Administrator : scienceouverte@ensam.eu



(12) DEMANDE INTERNATIONALE PUBLIÉE EN VERTU DU TRAITÉ DE COOPÉRATION EN MATIÈRE DE BREVETS (PCT)

(19) Organisation Mondiale de la Propriété
Intellectuelle
Bureau international



(10) Numéro de publication internationale
WO 2010/084263 A1

(43) Date de la publication internationale
29 juillet 2010 (29.07.2010)

PCT

- (51) Classification internationale des brevets :
B29C 33/30 (2006.01) *B29C 70/48* (2006.01)
B29C 70/44 (2006.01)
- (21) Numéro de la demande internationale :
PCT/FR2010/000039
- (22) Date de dépôt international :
18 janvier 2010 (18.01.2010)
- (25) Langue de dépôt : français
- (26) Langue de publication : français
- (30) Données relatives à la priorité :
09/00300 23 janvier 2009 (23.01.2009) FR
- (71) Déposants (pour tous les États désignés sauf US) :
SOCIETE LORRAINE DE CONSTRUCTION AERONAUTIQUE [FR/FR]; 6 rue des Artisans, F-57190 Florange (FR). **ARTS & METIERS PARIS TECH** [FR/FR]; 4 rue Augustin Fresnel, F-57070 Metz (FR). **POLE DE PLASTURGIE DE L'EST** [FR/FR]; 18 avenue du Général Patton, F-57506 Saint Avold (FR). **ATELIERS CINI** [FR/FR]; 107 boulevard Tolstoï, F-54510 Tomblaine (FR).
- (72) Inventeurs; et
- (75) Inventeurs/Déposants (pour US seulement) :
D'ACUNTO, Alain [FR/FR]; 12 rue du Haut Sentier, F-57640 Saint Barbe (FR). **MARTIN, Patrick** [FR/FR]; 6 rue de la Pléiade, F-54600 Villers-les-Nancy (FR). **MIHALUTA, Marius** [FR/FR]; 27 rue Lothaire, F-57000 Metz (FR). **PERRIN, Henri-François** [FR/FR]; 40 rue Principale, F-57420 Pontoy (FR). **BETTEGA,**
- Louis** [FR/FR]; 24 rue de Porcellette, F-57220 Boucheporn (FR). **CAUCHOIS, Jean-Pierre** [FR/FR]; 5 rue de l'Arnsbourg, F-67510 Obersteinbach (FR). **CINI, Jérôme** [FR/FR]; 4 rue Charles de Gaulle, F-54770 Laitre S/s Amance (FR). **PRADELLA, Serge** [FR/FR]; 18 rue Gustave Caillebotte, F-91160 Longjumeau (FR).
- (74) Mandataire : **Cabinet GERMAIN & MAUREAU**; 8, avenue du Président Wilson, F-75016 Paris (FR).
- (81) États désignés (sauf indication contraire, pour tout titre de protection nationale disponible) : AE, AG, AL, AM, AO, AT, AU, AZ, BA, BB, BG, BH, BR, BW, BY, BZ, CA, CH, CL, CN, CO, CR, CU, CZ, DE, DK, DM, DO, DZ, EC, EE, EG, ES, FI, GB, GD, GE, GH, GM, GT, HN, HR, HU, ID, IL, IN, IS, JP, KE, KG, KM, KN, KP, KR, KZ, LA, LC, LK, LR, LS, LT, LU, LY, MA, MD, ME, MG, MK, MN, MW, MX, MY, MZ, NA, NG, NI, NO, NZ, OM, PE, PG, PH, PL, PT, RO, RS, RU, SC, SD, SE, SG, SK, SL, SM, ST, SV, SY, TH, TJ, TM, TN, TR, TT, TZ, UA, UG, US, UZ, VC, VN, ZA, ZM, ZW.
- (84) États désignés (sauf indication contraire, pour tout titre de protection régionale disponible) : ARIPO (BW, GH, GM, KE, LS, MW, MZ, NA, SD, SL, SZ, TZ, UG, ZM, ZW), eurasien (AM, AZ, BY, KG, KZ, MD, RU, TJ, TM), européen (AT, BE, BG, CH, CY, CZ, DE, DK, EE, ES, FI, FR, GB, GR, HR, HU, IE, IS, IT, LT, LU, LV, MC, MK, MT, NL, NO, PL, PT, RO, SE, SI, SK, SM, TR), OAPI (BF, BJ, CF, CG, CI, CM, GA, GN, GQ, GW, ML, MR, NE, SN, TD, TG).
- Publiée :
— avec rapport de recherche internationale (Art. 21(3))

[Suite sur la page suivante]

(54) Title : DEVICE FOR MAKING A PART OF A COMPOSITE MATERIAL BY RESIN-TRANSFER MOULDING

(54) Titre : DISPOSITIF DE FABRICATION D'UNE PIÈCE EN MATÉRIAU COMPOSITE PAR MOULAGE PAR TRANSFERT DE RÉSINE

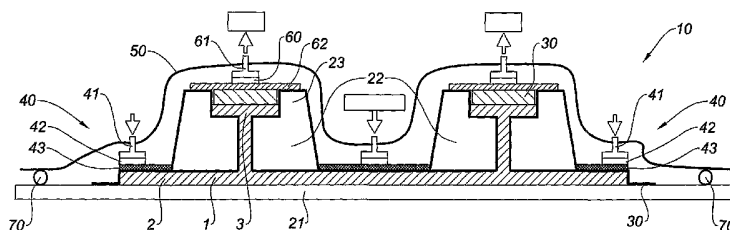


Fig. 1

(57) Abstract : The invention relates to a device (10) for making a part of a composite material by resin-transfer moulding, that includes a manufacturing mould (10) in which is placed a blank (1) of the part to be impregnated with resin, characterised in that the manufacturing mould (20) is divided into a matrix (21) and one or more mobile structural members (22) to be indexed on the matrix (21), the whole defining, after assembly, an imprint corresponding to the shape of the part to be manufactured.

(57) Abrégé : L'invention concerne un dispositif (10) de fabrication d'une pièce en matériau composite par moulage par transfert de résine comprenant un moule (20) de fabrication dans lequel est destinée à être disposée une préforme (1) de la pièce susceptible d'être imprégnée de résine caractérisé en ce que le moule (20) de fabrication est subdivisé en une matrice (21) et un ou plusieurs éléments structuraux (22) mobiles destinés à être indexés sur la matrice (21), l'ensemble formant, après assemblage, une empreinte correspondant à la forme de la pièce à fabriquer.



WO 2010/084263 A1



-
- *avant l'expiration du délai prévu pour la modification des revendications, sera republiée si des modifications sont reçues (règle 48.2.h)*

Dispositif de fabrication d'une pièce en matériau composite par moulage par transfert de résine

L'invention se rapporte à un dispositif de fabrication de pièces en
5 matériau composite par moulage par transfert de résine et d'autre part, à un
procédé de mise en oeuvre de ce dispositif.

Plusieurs procédés de moulage connus par imprégnation de fibres
avec de la résine peuvent être utilisés pour réaliser les pièces en matériau
composite et, notamment, les procédés de moulage employant des moules
10 fermés.

En premier lieu, on peut citer le procédé de moulage par transfert de
résine ou RTM, pour "Resin Transfert Molding".

Dans ce procédé RTM, un ensemble d'éléments fibreux est
positionné de manière particulière autour d'un support et l'ensemble est placé
15 à l'intérieur d'un moule fermé dont la forme générale correspond à celle de la
pièce-à réaliser.

Dans le procédé RTM traditionnel, ce moule est constitué d'un
moule femelle ou matrice et d'une partie contre-moule ou poinçon.

On injecte alors une résine dans le moule puis on la polymérise en
20 lui apportant de l'énergie. Les molécules de cette résine commencent alors à
se lier entre elles et à former un réseau solide. On obtient ainsi une pièce rigide
en matériau composite formé de fibres et de résine polymérisée.

On peut, également, citer le procédé de moulage par infusion de
résine.

25 De façon générale, un tel procédé met en oeuvre plusieurs étapes
parmi lesquelles figure la mise en place d'éléments de renfort fibreux sur la
forme d'un moule.

Le moule est ensuite refermé par l'intermédiaire d'un couvercle
souple permettant le passage contrôlé d'une résine qui va infuser à l'intérieur
30 des éléments de renfort fibreux puis polymériser, afin de donner une pièce
rigide.

La propagation de la résine se fait par une force motrice créée par une dépression en certains points du couvercle, vers lesquels la résine introduite dans le moule se déplace.

5 Dans le procédé d'infusion traditionnel, l'outillage de moulage est ainsi formé d'un moule matrice et d'un couvercle étanche tel qu'une bâche comme partie contre moule.

Ces procédés, qu'ils soient RTM standard ou moulage par infusion de résine, sont des technologies dans lesquelles l'outillage de moulage est lourd et conçu pour une forme de pièce spécifique destinée à être réalisée.
10 Ceci engendre des coûts élevés d'outillage pour pouvoir produire des pièces très variées.

De plus, cet outillage peut avoir une longévité très limitée. En effet, on comprend que, dans un outillage RTM standard, la détérioration du moule matrice ou du contre-moule ou des deux implique la détérioration de l'outillage
15 ainsi constitué dans son ensemble.

Enfin, de part la mise au point complexe d'un outillage de moulage adapté à un type spécifique de pièce en matériau composite, ces technologies sont limitées aux formes de pièces en matériau composite peu ou moyennement complexes, dont les caractéristiques sont peu élaborées.

20 La présente invention vise à résoudre les inconvénients précités.

Ainsi, un but de la présente invention est de proposer un dispositif de fabrication de pièces en matériau composite par moulage par injection de résine dont la complexité est réduite et l'outillage de moulage simplifié par rapport à l'outillage des procédés à moule fermé précités.

25 Un autre but de la présente invention est de proposer un dispositif de fabrication de pièces en matériau composite par moulage par injection de résine dont l'outillage de moulage est flexible, adaptable à la forme des pièces à concevoir tout en étant facilement remplaçable.

Il est également désirable d'offrir un dispositif de fabrication de
30 pièces en matériau composite par moulage par injection de résine permettant de supprimer les inconvénients du procédé RTM et du procédé de moulage par infusion de résine tout en profitant de leurs avantages respectifs.

Ainsi, un autre but de la présente invention est de proposer un dispositif de fabrication de pièces en matériau composite par moulage par injection de résine permettant de réduire les coûts et les temps de réalisation et de préparation des pièces en matériau composite.

5 A cet effet, l'invention concerne un dispositif de fabrication d'une pièce en matériau composite par moulage par injection de résine comprenant un moule de fabrication dans lequel est destinée à être disposée une préforme de la pièce susceptible d'être imprégnée de résine, remarquable en ce que le moule de fabrication est subdivisé en une matrice et un ou plusieurs éléments
10 structurels mobiles destinés à être indexés sur la matrice, l'ensemble formant, après assemblage, une empreinte correspondant à la forme de la pièce à fabriquer.

Il convient de préciser que bien évidemment la matrice peut être de forme quelconque.

15 Le dispositif selon l'invention pourra comprendre l'une des caractéristiques suivantes prises seules ou en combinaison :

- la matrice présente une forme plane ;
- les éléments structurels démontables sont des blocs géométriques tridimensionnels indépendants dont la forme et les dimensions sont adaptées à
20 la forme et aux dimensions de la pièce à fabriquer
- les éléments structurels démontables pourront inclure des noyaux souples ou rigides de tout type dont la forme et les dimensions sont adaptées aux structures creuses.;
- les éléments structurels sont aptes à répartir la résine de façon
25 homogène ;
- les éléments structurels du moule sont aptes à assurer un rôle d'évent ;
- le dispositif comprend, en outre des moyens d'injection adaptés pour réaliser une imprégnation mixte de la préforme avec la résine injectée ;
- 30 - les moyens d'injection sont répartis sur la surface du moule de sorte que elle favorise la diffusion de la résine de façon transverse et/ou laminaire

le dispositif comprend, en outre, un système d'étanchéité des éléments structurels vis-à-vis de la résine injectée dans le moule de fabrication.

L'invention a, en outre, pour objet un procédé de mise en oeuvre du dispositif défini ci-dessus, ce procédé comprenant au moins une étape dans laquelle on indexe un ou plusieurs éléments structurels mobiles du moule sur la matrice du moule de sorte que l'ensemble forme, après assemblage, une empreinte correspondant à la forme de la pièce à fabriquer.

Le procédé selon l'invention pourra également comprendre la caractéristique suivante :

Le procédé comprend, en outre une étape dans laquelle on réalise une imprégnation transverse par rapport à un plan de la préforme et une imprégnation laminaire par rapport à ce plan de la préforme simultanément.

L'invention sera mieux comprise et d'autres avantages et caractéristiques apparaîtront à la lecture de la description qui va suivre, donnée à titre d'exemple non limitatif, et grâce aux dessins annexés parmi lesquels:

- la figure 1 est une vue en coupe d'un mode de réalisation d'un dispositif de fabrication d'une pièce en matériau composite par moulage par injection de résine selon l'invention ;
- la figure 2 est une vue en perspective du dispositif de la figure 1;
- la figure 3 est une vue en perspective agrandie d'un système d'étanchéité du dispositif de la figure 2.

La fabrication d'une pièce en matériau composite consiste essentiellement à mouler grâce à un dispositif de fabrication adapté un élément composite par injection d'une résine liquide dans une armature de fibres de renfort essentiellement sèches préalablement préformées sensiblement suivant la forme du profil de la pièce et prédisposées dans un moule fermé.

On observe sur les figures 1 et 2 un dispositif 10 de fabrication d'une pièce en matériau composite par moulage par injection de résine.

Ce dispositif de fabrication 10 comprend une cavité de moulage (non illustrée) destinée à recevoir un moule de fabrication 20 dans lequel est

destinée à être disposée une préforme 1 susceptible d'être imprégnée de résine pour réaliser la pièce en matériau composite.

Selon l'invention, le moule 20 est subdivisé en une matrice 21 de moulage sur laquelle vont venir reposer et être indexés un ou plusieurs
5 éléments structurels 22 de moulage indépendants et mobiles de sorte que l'ensemble forme, après assemblage, une empreinte correspondant à la forme du profil de la pièce à concevoir.

La matrice 21 de moulage est, en l'espèce et à titre d'exemple seulement, plane.

10 Les éléments structurels 22, quant à eux, sont aptes à être déplacés sur la matrice de moulage 21 en fonction de la forme des pièces à réaliser. Ce sont des blocs géométriques 23 tridimensionnels dont la forme, les dimensions, l'épaisseur et le positionnement sur la matrice 21 est adapté suivant la forme du profil de la pièce à réaliser. Ils respectent, ainsi, les
15 contraintes géométriques, dimensionnelles et d'épaisseur de la pièce.

On comprendra aisément qu'un tel moule offre l'avantage d'être simple à mettre en oeuvre, flexible, adaptable à la forme des pièces à concevoir.

Un seul moule permet, en effet, de concevoir différents types de
20 pièces en matériau composite réduisant ainsi les coûts liés à l'outillage.

Par ailleurs, avec un tel moule, les différents éléments constitutifs sont facilement remplaçables sans que soit nécessaire de remplacer l'ensemble du moule. La longévité des moules est ainsi améliorée.

Avec un tel outillage, on réalise, d'une part, la préforme 1 des fibres
25 de renfort et, d'autre part, la pièce finale en matériau composite.

Dans l'exemple non limitatif illustré sur les figures 1 et 2, deux séries de deux éléments structurels 22 identiques sont agencées parallèlement sur la matrice 21 de moulage de façon à former une préforme 1 présentant une base plane 2 munie de protrusions 3.

30 Dans une variante de réalisation, un tel outillage de moulage peut être utilisé pour la réalisation de pièces en matériau composite bidimensionnelles.

De plus, il est également adapté pour être utilisé lors de la fabrication de pièces de structure monolithique, sandwich ou intégrant des noyaux creux.

Par ailleurs, comme illustré sur les figures 1 et 2, le dispositif 10 de fabrication comprend également des moyens de recouvrement 30 de la préforme 1 réalisée tels que des couvercles répartis sur la surface de la préforme 1 non recouverte d'éléments structurels 22 de moulage. On peut ainsi observer sur la figure 1, dans un exemple non limitatif de la présente invention, deux couvercles disposés, chacun, sur la barre du T des protrusions 3 de la préforme 1 formée. Ces couvercles permettent d'assurer la bonne conformation géométrique de la partie supérieure des protrusions 3.

Pour imprégner la préforme 1 avec de la résine, le moule 20 est relié à un conteneur de résine (non représenté) lui-même placé à l'intérieur de moyens de chauffage (non représentés) tels qu'un four ou tout autre moyen de chauffage approprié. Le conteneur est relié au moule 20 par des moyens d'injection 40 de résine.

Ces moyens d'injection de résine 40 comprennent plusieurs injecteurs de résine 41 associés, chacun, de façon connue à un distributeur 42, l'ensemble étant disposé sur une grille de distribution 43 reposant sur une partie des moyens de recouvrement 30.

Ces moyens d'injection 40 sont répartis sur toute la surface du moule 20 de sorte de réaliser une imprégnation mixte c'est-à-dire une imprégnation transverse et/ou une imprégnation laminaire de manière simultanée ou séquencée de la préforme 1 avec la résine injectée. Le mode d'imprégnation transverse est lié à la présence de la grille de distribution 43. Le mode d'imprégnation laminaire est lié à l'absence de grille de distribution 43.

De plus, les éléments structurels 22 de moulage du moule sont aptes à garantir le compactage de la préforme 3 et le dimensionnel des zones concernées par les éléments structurels 22 de façon homogène dans le moule 20.

Par ailleurs, tel qu'illustré sur la figure 1, le moule 20 est associé à une bâche 50 destinée à refermer le moule 20 et assurer le rôle de contre moule.

5 Cette bâche 50 est une membrane imperméable aux gaz qui recouvre l'ensemble de la matrice de moulage 21, de la préforme 1 et des éléments structurels 22 de moulage. Elle peut être réalisée à partir de matériau plastique, de résine ou de tout autre moyen connu.

10 Par ailleurs, elle présente des passages traversants ménagés pour recevoir les injecteurs 41 des moyens d'injection de résine 40 et les événements décrits plus loin.

Le moule 20 est également équipé de joints périphériques d'étanchéité 70 assurant l'étanchéité entre la bâche 50 et le moule 20, l'ensemble constituant ainsi un volume étanche matérialisant le volume de la pièce à réaliser.

15 Dans une variante de réalisation du dispositif 10 de la présente invention, une seconde bâche peut être utilisée pour garantir l'étanchéité et assurer un compactage homogène et continu de la préforme 1 durant la phase de polymérisation de la résine injectée dans la préforme 1.

20 L'injection de résine est réalisée sous vide. Par l'intermédiaire de la bâche 50 et des joints d'étanchéité 70, on peut ainsi réaliser un différentiel de pression entre l'extérieur et le volume étanche, ce différentiel exerçant une force compressive lors de l'injection de la résine sur la préforme 1 située à l'intérieur du volume étanche.

25 Pour cela, le dispositif 10 comprend des moyens 60 de réalisation du vide. Ces moyens comprennent une pompe à vide (non représentée) associée à des événements 61 c'est-à-dire à des conduits de dégazage permettant l'évacuation de l'air et des gaz dégagés lors de l'injection de résine dans le moule 20.

30 Dans l'exemple non limitatif illustré sur la figure 1, un événement 61 est placé au sommet de chacune des deux séries d'éléments structurels 22 de moulage du moule 20 par l'intermédiaire d'un frein d'écoulement 62.

Avantageusement, les éléments structurels 22 de moulage du moule 20 associés aux éléments de recouvrement 30 sont aptes à assurer la fonction d'évents 61.

Par ailleurs, dans un mode de réalisation de la présente invention, le moule 20 peut être disposé à l'intérieur d'un dispositif chauffant (non représenté). On peut citer, comme exemples non limitatifs de dispositif chauffant, une étuve, un autoclave ou un moule autochauffant. L'installation de ce dispositif dans un autoclave offre la possibilité d'augmenter les forces de compactage exercées sur la bâche 50 et d'augmenter la force motrice de transfert de la résine dans la préforme 1.

Tel qu'illustré sur les figures 2 et 3, le dispositif 10 peut également comprendre un système d'étanchéité 80 destiné à éviter la pénétration de la résine injectée dans le moule 20 dans les éléments structurels 22 de ce dernier. Cette protection est réalisée par un joint torique 80.

Un procédé de mise en œuvre du dispositif 10 décrit précédemment est le suivant.

En premier lieu, on place une armature de renforts fibreux secs qui vont concevoir la pièce en matériau composite sur la matrice 21 de moulage du moule 20 du dispositif 10.

Ensuite, on plaque un ou plusieurs éléments structurels 22 de moulage prédéterminés sur tout ou partie de la préforme dans une configuration fonction du profil de la pièce en matériau composite à réaliser. L'ensemble des protrusions 3 est ainsi pris en sandwich entre la matrice 21 et les éléments structurels 22 de moulage assurant ainsi la réalisation de la préforme 1.

A l'étape suivante, on coiffe l'ensemble par la bâche 50 pour refermer le moule 20, bâche 50 sous laquelle auront été préalablement disposés les moyens d'injection 40 et les événements 61.

Préalablement et si nécessaire, on peut réaliser une étape de dégazage dans laquelle on dégaze la résine dans le conteneur afin d'éviter que trop de bulles soient injectées dans le moule par l'intermédiaire des conduits des injecteurs.

Si nécessaire, on chauffe la résine afin d'obtenir une viscosité adaptée au transfert de résine dans la préforme 1. La résine utilisée peut être une résine thermodurcissable ou thermoplastique.

5 A l'étape suivante, on procède à l'injection de la résine par les injecteurs 41 ménagés à cet effet dans le dispositif 10.

De préférence, l'infusion de résine est ensuite réalisée sous maintien du vide.

La résine se répand dans la préforme 1 en remplissant les zones de vide qui séparent les renforts fibreux et les imprègne.

10 Selon l'invention, l'imprégnation de résine de la préforme 1 est réalisée de manière simultanée ou séquencée.

Ceci offre l'avantage d'offrir à la pièce à concevoir des tolérances dimensionnelles sur les zones sensibles de la pièce (protrusions 3), contrairement à des zones courantes pour lesquelles la tolérance dimensionnelle peut être moins contraignante.

De plus, de part la possibilité de disposer des répartiteurs de résines de façon multiple sur la surface du moule, le temps de cycle de réalisation d'une pièce est réduit car le temps d'injection est lui-même réduit.

20 Le vide créé grâce à la pompe à vide associée aux événements 61 génère, comme décrit précédemment, un différentiel de pression entre le volume étanche délimité par la bâche 50 et le moule 20 du dispositif 10 et l'extérieur.

De cette manière, l'air extérieur crée une force de compression agissant sur la bâche 50 qui se presse sur les éléments structurels 22 de moulage et la préforme 1 facilitant l'infusion de la résine dans la préforme 1.

A l'étape suivante, on procède à la polymérisation de la résine, soit à température ambiante soit par chauffage. Les molécules de cette résine se lient entre elles et forment un réseau solide. On obtient ainsi une pièce en matériau composite rigide formé de fibres et de résine polymérisée.

30 La pièce en matériau composite est ensuite démoulée lorsque la bâche 50 est retirée. Cette pièce présente la forme définie par l'association de

la matrice 21 de moulage et des éléments structurels 22 mobiles du moule 20 du dispositif 10.

L'homme de l'art appréciera par rapport aux dispositifs de fabrication de pièces en matériau composite connus, un dispositif offrant un outillage
5 simplifié qui n'est pas limité à la réalisation d'une seule forme de pièce spécifique.

Bien évidemment, l'invention ne se limite pas aux seules formes de réalisation du dispositif décrites ci-dessus à titre d'exemples mais elle embrasse au contraire toutes les variantes possibles.

REVENDEICATIONS

5 1. Dispositif (10) de fabrication d'une pièce en matériau composite par moulage par injection de résine comprenant un moule (20) de fabrication dans lequel est destiné à être disposé une préforme (1) de la pièce susceptible d'être imprégnée de résine caractérisé en ce que le moule (20) de fabrication est subdivisé en une matrice (21) et un ou plusieurs éléments structurels (22) mobiles destinés à être indexés sur la matrice (21), l'ensemble formant, après
10 assemblage, une empreinte correspondant à la forme de la pièce à fabriquer.

2. Dispositif selon la revendication précédente caractérisé en ce que la matrice (21) présente une forme plane.

15 3. Dispositif selon l'une des revendications précédentes caractérisé en ce que les éléments structurels (22) démontables sont des blocs géométriques tridimensionnels indépendants dont la forme et les dimensions sont adaptées à la forme et aux dimensions de la pièce à fabriquer.

20 4. Dispositif selon l'une des revendications précédentes caractérisé en ce que les éléments structurels démontables pourront inclure des noyaux souples ou rigides de tout type dont la forme et les dimensions sont adaptées aux structures creuses.

25 5. Dispositif selon l'une des revendications précédentes caractérisé en ce que les éléments structurels (22) sont aptes à assurer un rôle d'évent (61).

30 6. Dispositif selon l'une des revendications précédentes caractérisé en ce qu'il comprend, en outre des moyens d'injection (40) adaptés pour réaliser une imprégnation de manière simultanée ou séquencée de la préforme (1) avec la résine injectée.

7. Dispositif selon la revendication 5 caractérisé en ce que les moyens d'injection (40) sont répartis sur la surface du moule (20) de sorte qu'elle favorise la diffusion de la résine de façon transverse et/ou laminaire.

5 8. Dispositif selon l'une des revendications précédentes caractérisé en ce qu'il comprend, en outre, un système d'étanchéité (80) des éléments structurels (22) vis-à-vis de la résine injectée dans le moule (20) de fabrication.

10 9. Procédé de mise en œuvre d'un dispositif (10) de fabrication d'une pièce en matériau composite par moulage par injection de résine selon l'une des revendications précédentes caractérisé en ce qu'il comprend au moins une étape dans laquelle on indexe un ou plusieurs éléments structurels (22) mobiles du moule sur la matrice (21) du moule de sorte que l'ensemble forme, après assemblage, une empreinte correspondant à la forme de la pièce
15 à fabriquer.

20 10. Procédé selon la revendication précédente caractérisé en ce qu'il comprend, en outre une étape dans laquelle on réalise une imprégnation transverse par rapport à un plan de la préforme (1) et/ou une imprégnation laminaire par rapport à ce plan de la préforme (1).

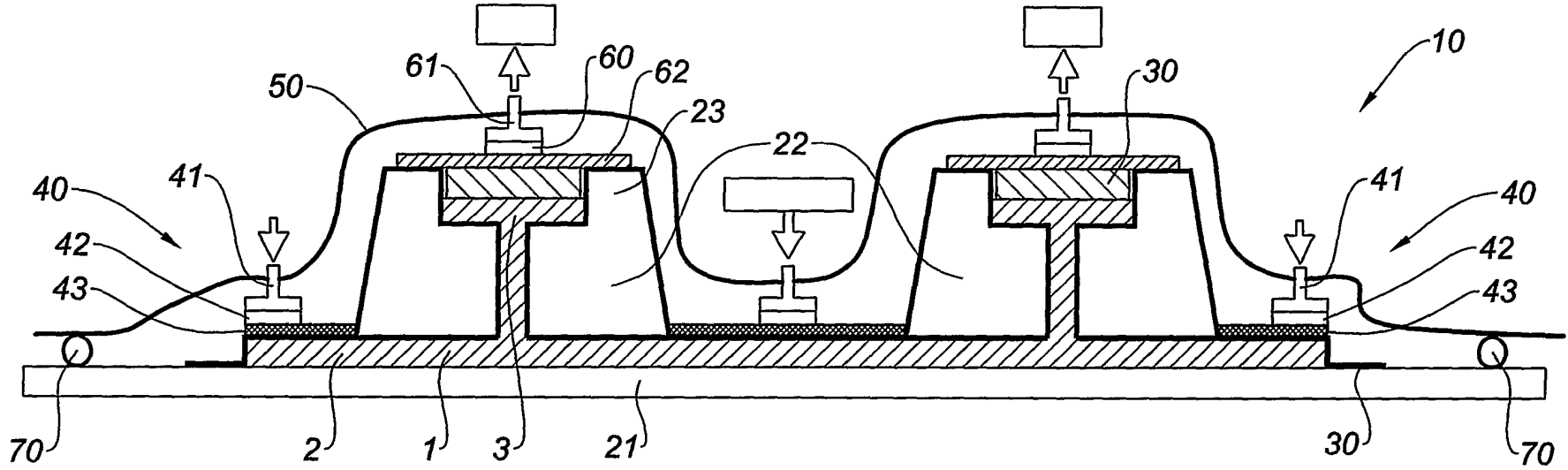


Fig. 1

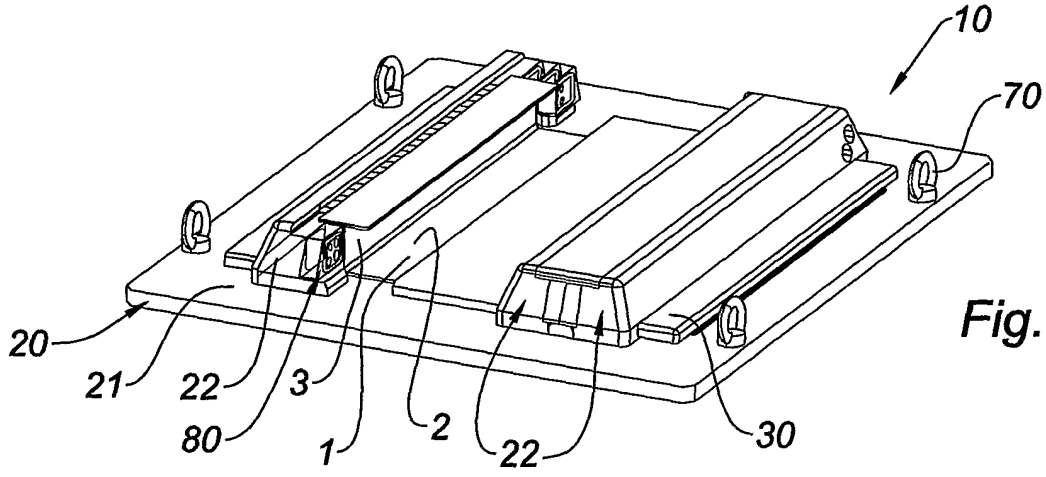


Fig. 2

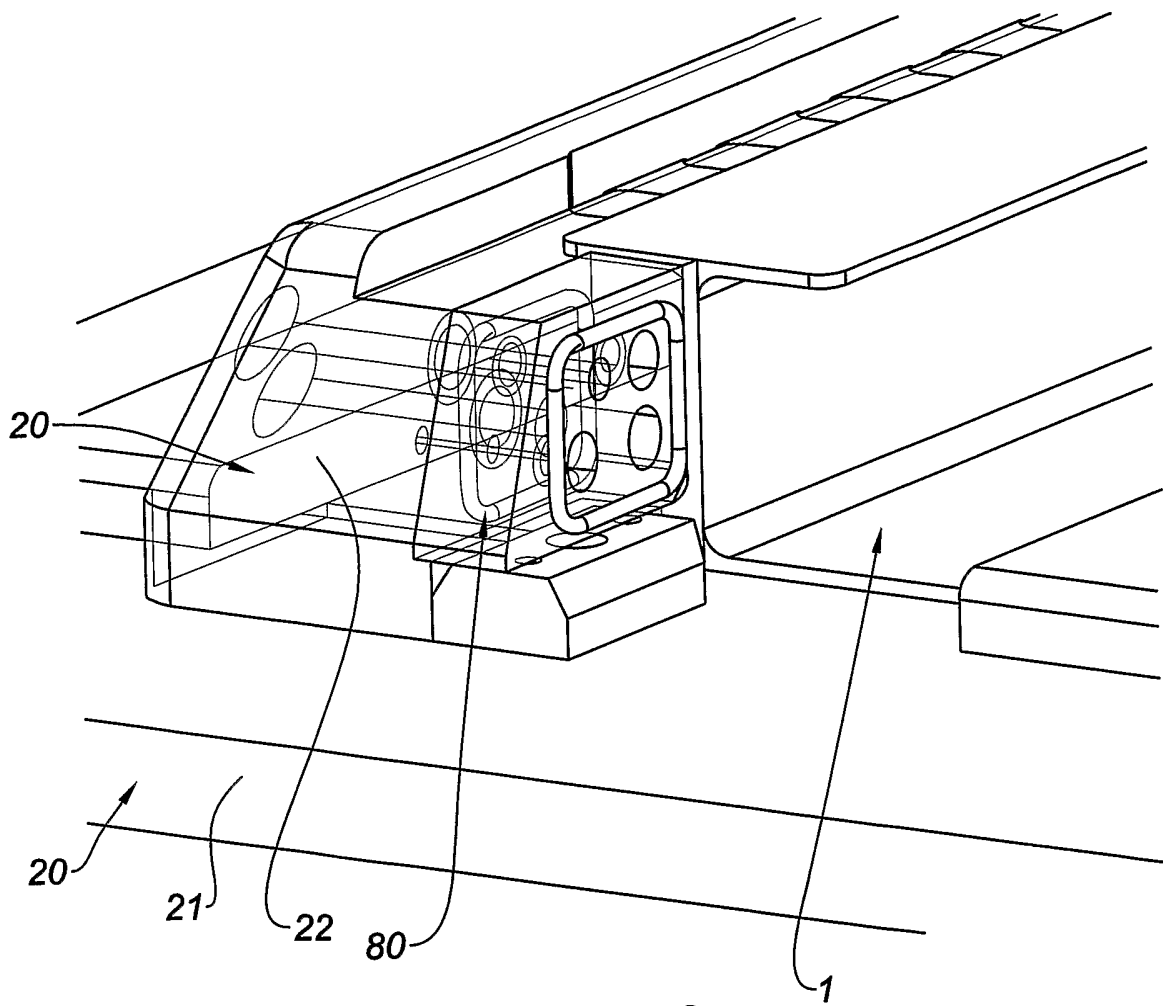


Fig. 3

INTERNATIONAL SEARCH REPORT

International application No
PCT/FR2010/000039

A. CLASSIFICATION OF SUBJECT MATTER INV. B29C33/30 B29C70/44 B29C70/48 ADD.		
According to International Patent Classification (IPC) or to both national classification and IPC		
B. FIELDS SEARCHED		
Minimum documentation searched (classification system followed by classification symbols) B29C		
Documentation searched other than minimum documentation to the extent that such documents are included in the fields searched		
Electronic data base consulted during the international search (name of data base and, where practical, search terms used) EPO-Internal		
C. DOCUMENTS CONSIDERED TO BE RELEVANT		
Category*	Citation of document, with indication, where appropriate, of the relevant passages	Relevant to claim No.
X	US 6 557 201 B1 (BOWMAN KEITH B [US] ET AL) 6 May 2003 (2003-05-06)	1-4, 8, 9
Y	abstract figure 2 column 2, line 19 - line 22 column 3, line 44 - column 4, line 56	5-7, 10
Y	EP 1 859 920 A (SIEMENS AG [DE]) 28 November 2007 (2007-11-28) abstract figures 1,4-6 paragraph [0012] paragraph [0029] paragraph [0032] - paragraph [0034]	5-7, 10
<input type="checkbox"/> Further documents are listed in the continuation of Box C.		
<input checked="" type="checkbox"/> See patent family annex.		
* Special categories of cited documents :		
"A" document defining the general state of the art which is not considered to be of particular relevance	"T" later document published after the international filing date or priority date and not in conflict with the application but cited to understand the principle or theory underlying the invention	
"E" earlier document but published on or after the international filing date	"X" document of particular relevance; the claimed invention cannot be considered novel or cannot be considered to involve an inventive step when the document is taken alone	
"L" document which may throw doubts on priority claim(s) or which is cited to establish the publication date of another citation or other special reason (as specified)	"Y" document of particular relevance; the claimed invention cannot be considered to involve an inventive step when the document is combined with one or more other such documents, such combination being obvious to a person skilled in the art.	
"O" document referring to an oral disclosure, use, exhibition or other means	"&" document member of the same patent family	
"P" document published prior to the international filing date but later than the priority date claimed		
Date of the actual completion of the international search <p style="text-align: center; font-weight: bold;">3 June 2010</p>	Date of mailing of the international search report <p style="text-align: center; font-weight: bold;">11/06/2010</p>	
Name and mailing address of the ISA/ European Patent Office, P.B. 5818 Patentlaan 2 NL - 2280 HV Rijswijk Tel. (+31-70) 340-2040, Fax: (+31-70) 340-3016	Authorized officer <p style="text-align: center; font-weight: bold;">Lozza, Monica</p>	

INTERNATIONAL SEARCH REPORT

Information on patent family members

International application No PCT/FR2010/000039

Patent document cited in search report	Publication date	Patent family member(s)	Publication date
US 6557201	B1	06-05-2003	NONE
EP 1859920	A	28-11-2007	AT 391002 T 15-04-2008
			CA 2590118 A1 26-11-2007
			CN 101077628 A 28-11-2007
			DE 602006000870 T2 14-05-2009
			DK 1859920 T3 21-07-2008
			ES 2301115 T3 16-06-2008
			US 2007274835 A1 29-11-2007

RAPPORT DE RECHERCHE INTERNATIONALE

Demande internationale n°

PCT/FR2010/000039

A. CLASSEMENT DE L'OBJET DE LA DEMANDE INV. B29C33/30 B29C70/44 B29C70/48 ADD.				
Selon la classification internationale des brevets (CIB) ou à la fois selon la classification nationale et la CIB				
B. DOMAINES SUR LESQUELS LA RECHERCHE A PORTE				
Documentation minimale consultée (système de classification suivi des symboles de classement) B29C				
Documentation consultée autre que la documentation minimale dans la mesure où ces documents relèvent des domaines sur lesquels a porté la recherche				
Base de données électronique consultée au cours de la recherche internationale (nom de la base de données, et si cela est réalisable, termes de recherche utilisés) EPO-Internal				
C. DOCUMENTS CONSIDERES COMME PERTINENTS				
Catégorie*	Identification des documents cités, avec, le cas échéant, l'indication des passages pertinents	no. des revendications visées		
X	US 6 557 201 B1 (BOWMAN KEITH B [US] ET AL) 6 mai 2003 (2003-05-06)	1-4, 8, 9		
Y	abrégé figure 2 colonne 2, ligne 19 - ligne 22 colonne 3, ligne 44 - colonne 4, ligne 56	5-7, 10		
Y	EP 1 859 920 A (SIEMENS AG [DE]) 28 novembre 2007 (2007-11-28) abrégé figures 1,4-6 alinéa [0012] alinéa [0029] alinéa [0032] - alinéa [0034]	5-7, 10		
<table style="width: 100%; border: none;"> <tr> <td style="width: 50%; border: none;"> <input type="checkbox"/> Voir la suite du cadre C pour la fin de la liste des documents </td> <td style="width: 50%; border: none;"> <input checked="" type="checkbox"/> Les documents de familles de brevets sont indiqués en annexe </td> </tr> </table>			<input type="checkbox"/> Voir la suite du cadre C pour la fin de la liste des documents	<input checked="" type="checkbox"/> Les documents de familles de brevets sont indiqués en annexe
<input type="checkbox"/> Voir la suite du cadre C pour la fin de la liste des documents	<input checked="" type="checkbox"/> Les documents de familles de brevets sont indiqués en annexe			
* Catégories spéciales de documents cités:				
"A" document définissant l'état général de la technique, non considéré comme particulièrement pertinent	"T" document ultérieur publié après la date de dépôt international ou la date de priorité et n'appartenant pas à l'état de la technique pertinent, mais cité pour comprendre le principe ou la théorie constituant la base de l'invention			
"E" document antérieur, mais publié à la date de dépôt international ou après cette date	"X" document particulièrement pertinent; l'invention revendiquée ne peut être considérée comme nouvelle ou comme impliquant une activité inventive par rapport au document considéré isolément			
"L" document pouvant jeter un doute sur une revendication de priorité ou cité pour déterminer la date de publication d'une autre citation ou pour une raison spéciale (telle qu'indiquée)	"Y" document particulièrement pertinent; l'invention revendiquée ne peut être considérée comme impliquant une activité inventive lorsque le document est associé à un ou plusieurs autres documents de même nature, cette combinaison étant évidente pour une personne du métier			
"O" document se référant à une divulgation orale, à un usage, à une exposition ou tous autres moyens	"&" document qui fait partie de la même famille de brevets			
"P" document publié avant la date de dépôt international, mais postérieurement à la date de priorité revendiquée				
Date à laquelle la recherche internationale a été effectivement achevée <div style="text-align: center; font-weight: bold;">3 juin 2010</div>	Date d'expédition du présent rapport de recherche internationale <div style="text-align: center; font-weight: bold;">11/06/2010</div>			
Nom et adresse postale de l'administration chargée de la recherche internationale Office Européen des Brevets, P.B. 5818 Patentlaan 2 NL - 2280 HV Rijswijk Tel. (+31-70) 340-2040, Fax: (+31-70) 340-3016	Fonctionnaire autorisé <div style="text-align: center; font-weight: bold;">Lozza, Monica</div>			

RAPPORT DE RECHERCHE INTERNATIONALE

Renseignements relatifs aux membres de familles de brevets

Demande internationale n°

PCT/FR2010/000039

Document brevet cité au rapport de recherche	Date de publication	Membre(s) de la famille de brevet(s)	Date de publication
US 6557201	B1	06-05-2003	AUCUN
EP 1859920	A	28-11-2007	
		AT 391002 T	15-04-2008
		CA 2590118 A1	26-11-2007
		CN 101077628 A	28-11-2007
		DE 602006000870 T2	14-05-2009
		DK 1859920 T3	21-07-2008
		ES 2301115 T3	16-06-2008
		US 2007274835 A1	29-11-2007