



Science Arts & Métiers (SAM)

is an open access repository that collects the work of Arts et Métiers Institute of Technology researchers and makes it freely available over the web where possible.

This is an author-deposited version published in: <https://sam.ensam.eu>
Handle ID: <http://hdl.handle.net/10985/9233>

To cite this version :

David DELHAYE, Jean-Baptiste CROUE, Antoine BASTIEN - Procédé et machine de formation de capsules contenant un fluide. 2012-07-02. Brevet n° WO2014/016510 A1

Any correspondence concerning this service should be sent to the repository

Administrator : scienceouverte@ensam.eu



(12) DEMANDE INTERNATIONALE PUBLIÉE EN VERTU DU TRAITÉ DE COOPÉRATION EN MATIÈRE DE BREVETS (PCT)

(19) Organisation Mondiale de la
Propriété Intellectuelle
Bureau international



(10) Numéro de publication internationale

WO 2014/016510 A1

(43) Date de la publication internationale
30 janvier 2014 (30.01.2014)

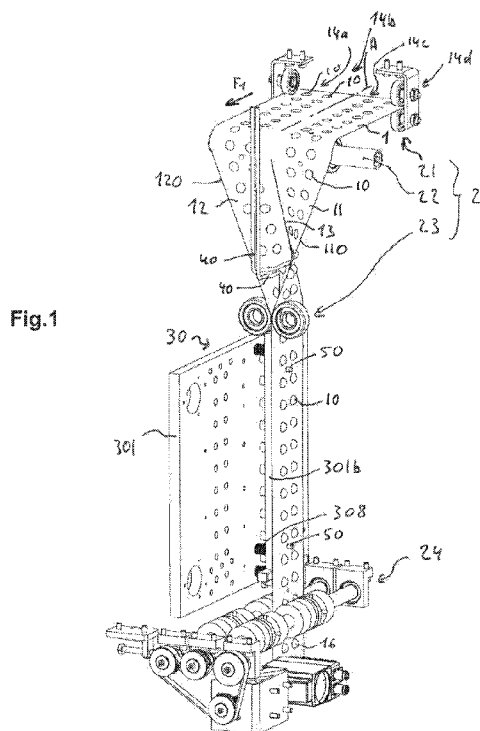
WIPO | PCT

- (51) Classification internationale des brevets :
B65B 51/14 (2006.01) F42B 12/40 (2006.01)
B65B 51/30 (2006.01) F42B 33/00 (2006.01)
B65B 9/073 (2012.01)
- (21) Numéro de la demande internationale :
PCT/FR2013/051773
- (22) Date de dépôt international :
23 juillet 2013 (23.07.2013)
- (25) Langue de dépôt : français
- (26) Langue de publication : français
- (30) Données relatives à la priorité :
1257303 27 juillet 2012 (27.07.2012) FR
- (71) Déposant : POLYTEK INNOVATIONS [FR/FR]; 27 rue
du Champ de Mars, F-57200 Sarreguemines (FR).
- (72) Inventeurs : DELHAYE, David; 140 Bis rue de Reims,
57950 Montigny Les Metz (FR). CROUE, Jean-Baptiste;
13 en Nexirue, F-57000 Metz (FR). BASTIEN, Antoine;
74 rue Charlotte Jousse, F-57070 Metz (FR). BIGOT, Ré-
gis; 27 rue de la Fontaine, F-57645 Montoy-Flanville (FR).
- (74) Mandataire : BRUNGARD, Yves; Novagraaf Technolo-
gies, 11 rue Graham Bell, F-57070 Metz (FR).
- (81) États désignés (sauf indication contraire, pour tout titre
de protection nationale disponible) : AE, AG, AL, AM,
AO, AT, AU, AZ, BA, BB, BG, BH, BN, BR, BW, BY,
BZ, CA, CH, CL, CN, CO, CR, CU, CZ, DE, DK, DM,
DO, DZ, EC, EE, EG, ES, FI, GB, GD, GE, GH, GM, GT,
HN, HR, HU, ID, IL, IN, IS, JP, KE, KG, KN, KP, KR,
KZ, LA, LC, LK, LR, LS, LT, LU, LY, MA, MD, ME,
MG, MK, MN, MW, MX, MY, MZ, NA, NG, NI, NO, NZ,
OM, PA, PE, PG, PH, PL, PT, QA, RO, RS, RU, RW, SC,
SD, SE, SG, SK, SL, SM, ST, SV, SY, TH, TJ, TM, TN,
TR, TT, TZ, UA, UG, US, UZ, VC, VN, ZA, ZM, ZW.
- (84) États désignés (sauf indication contraire, pour tout titre
de protection régionale disponible) : ARIPO (BW, GH,
GM, KE, LR, LS, MW, MZ, NA, RW, SD, SL, SZ, TZ,
UG, ZM, ZW), eurasien (AM, AZ, BY, KG, KZ, RU, TJ,
TM), européen (AL, AT, BE, BG, CH, CY, CZ, DE, DK,
EE, ES, FI, FR, GB, GR, HR, HU, IE, IS, IT, LT, LU, LV,
MC, MK, MT, NL, NO, PL, PT, RO, RS, SE, SI, SK, SM,
TR), OAPI (BF, BJ, CF, CG, CI, CM, GA, GN, GQ, GW,
KM, ML, MR, NE, SN, TD, TG).

[Suite sur la page suivante]

(54) Title : METHOD AND MACHINE TO FORM CAPSULES CONTAINING A FLUID

(54) Titre : PROCÉDÉ ET MACHINE DE FORMATION DE CAPSULES CONTENANT UN FLUIDE.



(57) Abstract : According to a method of producing capsules (16) containing a fluid, a step-by-step method comprises the following steps: receipt of two sheets (11, 12) of thermoplastic film, each sheet (11, 12) comprising at least one column (14a, 14b, 14c, 14d) of shaped cavities (10); movement of the two sheets (11, 12) to align the respective cavities (10) of each sheet and gapping of the sheets (11, 12) via pairs of bars (301, 302, 303) which successively clamp the sheets (11, 12) on each side of the pairs of columns of cavities (10), filling of the pocket delimited between the two pairs of bars (301, 302, 303) with fluid to fill the cavities (10), welding of the sheets (11, 12) around the cavities (10) to form the capsules (16). Machine implementing the method

(57) Abrégé : Selon un procédé de fabrication de capsules (16) contenant un fluide, procède par pas aux étapes suivantes; réception de deux pans (11, 12) de film (1) thermoplastique, chaque pan (11, 12) comportant au moins une colonne (14a, 14b, 14c, 14d) de cavités (10) formées; rapprochement des deux pans (11, 12) pour mettre en correspondance les cavités (10) respectives de chaque pan et placage des pans (11, 12) par des paires de barres (301, 302, 303) qui pincinent successivement les pans (11, 12) de part et d'autre des paires de colonnes de cavités (10), remplissage de la poche délimitée entre deux paires de barres (301, 302, 303) par le fluide pour remplir les cavités (10); soudure des pans (11, 12) autour des cavités (10) pour former les capsules (16). Machine mettant en œuvre le procédé

WO 2014/016510 A1

Publiée :

— avec rapport de recherche internationale (Art. 21(3))

Procédé et machine de formation de capsules contenant un fluide

DESCRIPTION

Domaine technique

La présente invention se rapporte à un procédé et une machine de fabrication de capsules ou de billes contenant un fluide. Elle s'applique en particulier mais non exclusivement aux billes de peinture marquante utilisées dans les entraînements ou les jeux militaires.

Dans la description ci-dessous, les références entre crochets ([]) renvoient à la liste des références présentée à la fin du texte.

Etat de la technique

Par bille de peinture marquante, on entend, au sens de la présente invention, une capsule généralement de forme sphérique, qui comprend une enveloppe et une composition de peinture marquante contenue dans cette enveloppe.

Dans ce contexte, la nature du matériau constitutif de l'enveloppe et ses caractéristiques dimensionnelles (notamment l'épaisseur) doivent être telles que l'impact provoqué d'une bille sur une cible provoque l'éclatement de l'enveloppe et l'étalement de la composition de peinture marquante sur la cible, ce qui indique que celle-ci a été atteinte.

A l'heure actuelle, une telle bille est réalisée avec une enveloppe en gélatine selon un procédé connu classiquement utilisé pour la fabrication de médicaments. Ce procédé comprend la formation par thermoformage de deux hémisphères, qui sont assemblés l'un avec l'autre par soudage, tandis que la composition marquante est introduite dans la cavité délimitée par les deux hémisphères.

Cette bille pose toutefois de nombreux problèmes liés à la nature de l'enveloppe.

En effet, étant donné que la gélatine est d'origine animale, sa préparation est délicate et il est difficile d'obtenir une composition constante et reproductible. En outre, la fabrication de billes en gélatine doit être effectuée dans des conditions atmosphériques contrôlées en raison de la grande sensibilité de la gélatine à l'humidité et à la température. Celle-ci se manifeste généralement comme suit : à partir d'un certain taux d'humidité, la gélatine se ramollit, tandis qu'à température élevée, elle a tendance à sécher. Par ailleurs, en cas de gel, l'eau contenue dans la gélatine se cristallise, ce qui a pour conséquence que la gélatine perd une partie de ses propriétés mécaniques.

Enfin, la sensibilité de la gélatine à l'humidité impose d'utiliser des compositions de peinture non aqueuses à base de solvants tels que l'éthylène-glycol, le polyéthylène-glycol ou le polypropylène-glycol. Ces compositions de peintures non aqueuses se présentent généralement sous forme de gels visqueux et contiennent des solvants qui ne sont absolument pas respectueux de l'environnement.

Le demandeur a proposé dans le document WO2009/074732 A1 [1] une bille dont l'enveloppe est réalisée dans un matériau thermoplastique oxo-biodégradable. Ainsi la coquille peut rester dans la nature sans conséquence pour l'environnement, puisqu'elle peut disparaître naturellement sans laisser de trace. Cependant, le procédé de fabrication nécessite d'utiliser une composition de peinture autorisant une température élevée pour que le thermoformage puisse être réalisé dans la même opération que le remplissage.

L'invention vise donc à fournir un procédé et une machine de fabrication de capsules ou de billes permettant d'utiliser un matériau non sensible à l'humidité pour l'enveloppe indépendamment du matériau pour le fluide de remplissage.

Description de l'invention

Avec ces objectifs en vue, l'invention a pour objet un procédé de fabrication de capsules contenant un fluide selon lequel on procède aux étapes suivantes :

- réception de deux pans de film thermoplastique, chaque pan comportant au moins une colonne de cavités formées ;
- rapprochement des deux pans pour mettre en correspondance les cavités respectives de chaque pan ;
- remplissage des cavités par le fluide ;
- soudure des pans autour des cavités pour former les capsules ;

caractérisé en ce que on procède par pas, et à l'étape de rapprochement, on plaque les pans par des paires de barres qui pincent successivement les pans de part et d'autre des colonnes de cavités, et à l'étape de remplissage, on remplit la poche délimitée entre deux paires de barres.

Le procédé tel que proposé permet de séparer l'étape de remplissage et l'étape de formage des cavités, telles que des hémisphères pour la fabrication de billes. Les cavités sont formées au préalable dans les pans de film thermoplastique, par exemple par thermoformage, avant l'étape de remplissage. Cette séparation est rendue possible en fonctionnant par pas, c'est-à-dire par séquences, et non en continu. Ce mode de fonctionnement en séquence permet de conserver une bonne productivité en fabriquant de nombreuses capsules par séquence. Dans l'étape de rapprochement, de nombreuses cavités sont réunies pour recevoir le fluide de remplissage et maintenues réunies en formant une poche qui se remplit. Le fluide de remplissage n'a pas besoin d'être monté en température puisque le thermoformage des cavités a déjà eu lieu avant l'introduction du fluide. On peut donc le choisir sans cette contrainte. Le fluide pourra être par exemple une peinture à l'eau.

La matière thermoplastique du film est choisie par exemple parmi les polyoléfines telles que du polypropylène ou du polyéthylène. La matière peut être biodégradable, par exemple oxobiodégradable. Elle peut

incorporer une charge, par exemple une charge minérale, pour rendre la bille plus cassante pour une utilisation en bille de peinture marquante.

Selon un perfectionnement, les pans sont issus du même film et délimités entre deux bords libres du film et un pli central le long duquel le film est plié lors de l'étape de rapprochement. Les cavités des deux pans sont formées en même temps et leurs positions relatives sont parfaitement maîtrisées. En pliant le film le long du pli central, on assure un alignement des cavités d'un pan à l'autre. De plus, on peut utiliser le même outillage pour réaliser les cavités des deux pans.

De manière avantageuse, les paires de barres sont serrées successivement de la plus proche des bords libres vers la plus proche du pli central. On permet ainsi aux pans de prendre leur position librement pendant le serrage, en évitant la formation de plis éventuels.

Selon d'autres caractéristiques :

- on guide le bord libre des pans par butée pour les aligner lors de l'étape de rapprochement. Si les bords libres sont bien alignés, en combinaison avec le pli central, les cavités sont également bien alignées.
- on introduit des pions de centrage dans des trous respectifs des deux pans pendant l'étape de rapprochement pour aligner les pans. Cette technique en remplacement ou en complément de la précédente permet aussi d'assurer en particulier la position relative dans le sens longitudinal des pans. Les trous auront été réalisés de préférence dans la même étape que les cavités pour assurer la précision de leurs positions relatives avec les cavités.
- on réalise le soudage par des éléments de soudage chauffés qu'on rapproche autour des cavités pour souder les pans entre eux, les éléments de soudage comportant des surfaces en biais pour repousser la matière vers l'intérieur des cavités. En repoussant de la matière vers l'intérieur, on élargit la surface de jonction entre les cavités vers l'intérieur, ce qui permet par la suite de découper la

capsule au ras des parois tout en conservant une surface de jonction entre les cavités.

- on procède à une découpe à l'emporte-pièce pour détacher les capsules des pans de film. Ce moyen de découpe est très rapide à mettre en œuvre et très productif. Une lame contourne la cavité sur toute sa périphérie et vient pincer les deux épaisseurs restantes des pans contre une matrice de manière à réaliser une découpe complète.

L'invention a aussi pour objet une machine de formation de capsules contenant un fluide, la machine comportant des moyens de guidage pour recevoir et guider deux pans de film en matière thermoplastique comportant chacun au moins une colonne de cavités, de manière à mettre en correspondance les cavités respectives de chaque pan, des moyens de placage pour serrer les pans l'un contre l'autre, des moyens de remplissage pour fournir le fluide dans les cavités, et des moyens de soudure pour souder les pans entre eux en périphérie des cavités, caractérisée en ce que les moyens de placage comportent des paires de barres disposées verticalement et agencées pour serrer successivement les pans entre eux le long des colonnes de cavités et former des poches, les moyens de remplissage étant agencés pour remplir les poches en fluide.

Selon une disposition constructive, les moyens de guidage comportent une paire de rouleaux supérieurs pour rapprocher les deux pans entre les rouleaux en amont des barres. Ainsi, les pans sont guidés sans frottement pour s'insérer entre les barres.

De manière complémentaire, les moyens de guidage comportent en outre une paire de rouleaux d'entrée et une paire de rouleaux inférieurs motorisés pour entraîner et tendre les pans superposés entre les paires de rouleaux d'entrée et inférieurs. On assure ainsi une traction sur les pans pour leur mise en place entre les barres. On garantit ainsi qu'ils sont tendus et ne forment pas de plis.

Selon d'autres caractéristiques :

- les moyens de placage comportent deux ensembles de presse, chaque ensemble de presse comportant un support dans lequel les barres sont montés coulissantes dans une direction de travail par l'intermédiaire de coulisseaux et sur lequel les éléments de soudage sont montés fixes, chaque barre comportant des moyens élastiques tendant à pousser la barre dans une position de butée en direction de l'autre barre de la même paire, montée sur l'autre support. On obtient ainsi par le seul mouvement relatif des supports le décalage de mise en action des paires de barres. En fin de course du support, les pans sont pincés entre les éléments de soudage.
- les moyens de placage comportent en outre une paire de barres horizontales à une extrémité inférieure des barres verticales pour fermer les poches en partie basse. Ainsi, le remplissage du fluide ne dépasse pas l'étendue des barres.
- les éléments de soudage comportent des paires de bagues chauffantes et des moyens de butée pour conserver sur au moins une partie de la périphérie un écartement entre les bagues. On conserve ainsi une couronne de liaison de la capsule au pan et évite ainsi de détacher les capsules. Plutôt qu'une couronne, la liaison peut aussi être réalisée par plusieurs segments. La manipulation des pans permet de transférer l'ensemble des capsules vers le poste suivant où la découpe peut se faire dans les conditions optimales.

Breve description des figures

L'invention sera mieux comprise et d'autres particularités et avantages apparaîtront à la lecture de la description qui va suivre, la description faisant référence aux dessins annexés parmi lesquels :

- la figure 1 est une vue en perspective d'une machine dont seuls les éléments essentiels ont été représentés ;

- la figure 2 est une vue de côté de la machine de la figure 1 ;
- la figure 3 est une vue de face de la machine de la figure 1 ;
- les figures 4 à 7 sont des vues en coupe selon la ligne IV-IV de la figure 2 à différentes étapes du procédé de fabrication selon l'invention ;
- les figures 8 et 9 sont des vues, respectivement en perspective et en coupe, de moyens de soudage conformes à l'invention ;
- la figure 10 est une vue du détail X de la figure 9.

DESCRIPTION DETAILLÉE

Une machine de formation de capsules selon l'invention est placée en aval d'une station de thermoformage, non représentée, qui est destinée à réaliser des cavités 10 réparties en colonnes et rangées sur un film 1 en matière thermoplastique, avec en l'occurrence quatre colonnes 14a, 14b, 14c, 14d. Les cavités 10 sont réalisées par exemple en séquences, mais elles pourraient aussi être réalisées en continu. Les cavités 10 sont réparties de manière symétrique par rapport à un axe A longitudinal central du film 1. Les colonnes sont parallèles à l'axe A. Dans l'exemple représenté sur les figures 1 à 3, le film 1 arrive vers la machine de formation de capsules à l'horizontal, dans un sens de déplacement représenté par la flèche F1 parallèle à l'axe A. Les cavités 10 sont des hémisphères, de manière à former des capsules en forme de billes par la réunion de deux hémisphères.

La machine de formation de capsules comporte des moyens de guidage 2 pour recevoir et guider le film 1. Pour cela, les moyens de guidages comportent dans le sens de défilement du film 1 une paire de rouleaux d'entrée 21, un rouleau de renvoi 22, une paire de rouleaux supérieurs 23 et une paire de rouleaux inférieurs 24 motorisés pour entraîner et tendre le film 1 entre les paires de rouleaux d'entrée et inférieurs 21, 24. Les rouleaux d'entrée 21 enserrant le film 1 et opposent une résistance à l'avancement du film 1, de manière à provoquer une

tension sur toute la longueur du film 1 jusqu'aux rouleaux inférieurs 24. La résistance opposées peut provenir simplement de la résistance de roulement, mais peut éventuellement être complétée par un dispositif de freinage sur les rouleaux, réglable ou non. Le rouleau de renvoi 22 permet d'orienter le film 1 de la position horizontale à la position verticale. Il comporte des gorges circulaires, non représentées, prévues pour le passage de chaque colonne de cavités 10 sans appuyer sur celles-ci. Les rouleaux supérieurs 23 permettent de rapprocher deux pans du film 1 entre les rouleaux et de former ainsi un pli central 13 qui délimitent les deux pans 11, 12 dans la direction longitudinale du film 1 qui correspond à la direction d'avancement. Les pans 11, 12 sont ainsi rapprochés de manière à mettre en correspondance deux bords libres 110, 120 du film et les cavités 10 respectives de chaque pan 11, 12.

La machine comporte en outre des moyens de placage 3 pour serrer les pans 11, 12 l'un contre l'autre, disposés entre les rouleaux supérieurs 23 et les rouleaux inférieurs 24. Les moyens de placage 3 comportent deux ensembles de presse 30 en regard l'un de l'autre, de part et d'autre d'un plan de soudage au niveau duquel les pans 11, 12 du film 1 sont destinés à passer. Chaque ensemble de presse 30 comporte un support 305, dont un seul est représenté sur les figures 1 et 3 par souci de simplification, dans lequel des barres 301a, 301b, 302a, 302b, 303a, 303b, 304a, 304b sont montés verticalement et coulissantes dans une direction de travail F2 perpendiculaire au plan de soudage par l'intermédiaire de coulisseaux 307, avec deux coulisseaux par barre. Chaque support 305 est monté coulissant également dans la direction de travail F2 et est apte à être mis en mouvement par des moyens d'actionnement 306, symbolisés sur la figure 3 par un vérin 306 pour l'un des supports 305 entre une position de retrait et une position de serrage. Le vérin pourrait être remplacé par un système bielle manivelle ou un système vis-écrou. En position de retrait, un espace libre est maintenu entre les ensembles de presse 30 pour le passage du film 1. Des moyens élastiques constitués par

des ressorts 308 sont montés autour des coulisseaux 307 et tendent à pousser les barres 301a, 301b, 302a, 302b, 303a, 303b, 304a, 304b vers l'autre ensemble de presse 30 en s'appuyant sur le support 305. Les coulisseaux 307 comportent une bague de butée 3070 afin de limiter la course des coulisseaux 307 et déterminer une position de butée des barres 301a, 301b, 302a, 302b, 303a, 303b, 304a, 304b, atteinte en particulier lorsque les ensembles de presse 30 sont en position de retrait.

Dans l'exemple de réalisation de l'invention, montré en particulier sur les figures 4 à 7, à chaque barre 301a, 302a, 303a, 304a de l'un des ensembles de presse 30 correspond une autre barre 301b, 302b, 303b, 304b de l'autre ensemble de presse 30 avec laquelle elle forme une paire de barres 301, 302, 303, 304 apte à pincer les pans 11, 12. On dénombre ainsi trois paires de barres verticales 301, 302, 303 de manière à encadrer deux paires de colonnes de cavités 10. Les ensembles de presse 30 comportent également une paire de barres horizontales 304, du côté des rouleaux inférieurs 24, s'étendant sur la largeur couvertes par les paires de barres verticales 301, 302, 303 et à l'extrémité de celles-ci. Comme on le voit en particulier sur la figure 4, les butées de chaque paire de barres 301, 302, 303, 304 sont choisies pour que la position de butée de chaque paire 301, 302, 303, 304 soit décalée progressivement. Ainsi la position de butée la plus en avant concerne la première paire de barres 301, celle la plus à droite sur la figure 4, suivie par la deuxième paire 302, celle qui est centrale, et finalement par la troisième paire 303, celle qui est la plus à gauche. La paire de barres horizontales 304 est synchronisée avec la troisième paire de barres 303 verticales.

Au moins l'une des barres de chaque paire est chauffante, de manière à réaliser une soudure entre les pans lorsque les barres sont en appui l'une sur l'une. La deuxième paire de barres 302 centrale comporte des moyens de centrage 5 comportant des pions de centrage 50 sur l'une des barres 302b faisant saillie vers des logements de centrage, non

représentés, portés par la barre réciproque 302a pour recevoir les pions de centrage 50.

Des moyens de soudage sont prévus et comportent des paires d'éléments de soudage 309 montés fixes sur les supports 305. Ainsi, les éléments de soudage 309a, 309b d'une même paire 309 se rapprochent lorsque les supports 305 se rapprochent. Chaque élément de soudage 309a, 309b comporte une bague 3090 qui comporte une surface de travail 3091 de forme annulaire et en biais orienté vers l'intérieur, comme le montre la figure 10. L'élément de soudage 309a, 309b comporte en outre un fourreau 3092 dans lequel est insérée une résistance électrique 3093 apte à chauffer la bague 3090. Des moyens de butée 31 limitant la course des supports 305 sont prévus pour conserver un écartement entre les bagues 3090 sur leur périphérie.

La machine comporte en outre des moyens de remplissage 4 pour fournir un fluide dans les cavités 10, les moyens de remplissage 4 étant agencés pour verser le fluide à proximité de l'extrémité supérieure des paires de barres verticales 301, 302, 303, pour alimenter chaque colonne de cavités 10. Les moyens de remplissage 4 comportent en particulier deux tubes 40 qui débouchent verticalement vers le bas après un parcours horizontal au-dessus des moyens de placage 3. Les moyens de remplissage 4 comportent en outre une pompe doseuse, non représentée, permettant de délivrer la quantité nécessaire de fluide par les tubes 40.

Fonctionnement

On considère qu'en position initiale, le film 1 est déjà en place tel que montré sur les figures, la phase de démarrage ne faisant pas partie de l'invention. Typiquement, le film 1 est déroulé manuellement au moins jusqu'aux rouleaux inférieurs 24 pour être pincé et entraîné ensuite par lesdits rouleaux. Les ensembles de presse 30 sont en position de retrait.

La première étape consiste à déplacer le film 1 d'un pas en l'entraînant par les rouleaux inférieurs 24 pour mettre en regard des ensembles de presse 30 des colonnes 14a, 14b, 14c, 14d de cavités 10

non encore réunies. Le déroulement du film 1 est arrêté et plusieurs opérations se déroulent alors de manière simultanée.

A un premier poste, non représenté, le film 1 est chauffé pour le ramollir en vue de l'étape au poste suivant.

A un deuxième poste, non représenté, les cavités 10 sont formées par thermoformage. Pour cela, le film 1, ramolli au poste précédent, est par exemple pincé entre deux matrices dont l'une porte des empreintes. Le vide est fait du côté des empreintes de telle sorte que le film 1 est déformé et plaqué dans les empreintes pour former les cavités 10. La température de la matrice est telle qu'un refroidissement du film 1 est réalisé pour qu'il durcisse suffisamment afin d'être extrait de la matrice. Dans la même opération, des trous de centrage 15 sont réalisés à travers le film 1 de manière symétrique par rapport au pli central.

Le poste suivant est la machine de formation des capsules. Lors de la première étape, le film 1 est retenu par les rouleaux d'entrée 21 pendant qu'il est entraîné par les rouleaux inférieurs 24 de manière à le tendre. Le film 1 est orienté vers le bas par le rouleau de renvoi 22 puis est plié en deux le long du pli central 13 de manière à ce que deux pans 11, 12 du film 1 de part et d'autre du pli central 13 se placent en vis-à-vis l'un de l'autre. Ce rapprochement est réalisé par les rouleaux supérieurs 23 en combinaison avec la tension d'entraînement. Les cavités 10 des colonnes les plus extérieures 14a, 14d sont mises en vis-à-vis les unes des autres, tandis que les cavités des colonnes 14b, 14c du côté du pli central 13 sont mises en vis-à-vis les unes des autres, de manière à former ainsi deux paires de colonnes de cavités 10.

Ensuite, on poursuit l'étape de rapprochement des deux pans 11, 12 qui met en correspondance les cavités 10 respectives de chaque pan 11, 12 en rapprochant les deux ensembles de presse 30. Lors du rapprochement, les barres de la première paire 301 se rapprochent l'une de l'autre et viennent enserrer les deux pans 11, 12 le long des bords libres 110, 120, à l'opposé du pli central. Puis, dans la suite du mouvement

de rapprochement des ensembles de presse 30, les barres de la deuxième paire 302, puis celles de la troisième paire 303 ainsi que les barres horizontales 304 viennent enserrer les deux pans 11, 12 de part et d'autre des paires de colonnes de cavités 10. Lors du rapprochement des barres de la paire centrale 302, les pions de centrage 50 s'engagent dans les trous de centrage 15 respectifs des deux pans 11, 12 et dans les logements de centrage correspondants, afin d'assurer encore mieux la correspondance des cavités 10 d'un pan à l'autre. Des poches sont ainsi délimitées entre les pans 11, 12 et les barres, chaque poche comportant une colonne de cavités 10. Une soudure est réalisée le long des poches afin que par la suite, le fluide contenu dans les poches reste en place et ne s'écoule pas, même après le retrait des barres. La soudure peut être limitée aux paires de barres les plus extérieures, ce qui est suffisant pour contenir le fluide restant.

Dans l'étape suivante, on procède au remplissage des poches par un fluide tel que de la peinture ou toute autre matière que l'on souhaite encapsuler. Le fluide remplit alors entièrement les poches, et en particulier les cavités, en descendant par gravité. La quantité de fluide peut être prédéterminée et contrôlée à l'aide d'un dispositif de mesure du volume délivré, ou asservie à une détection du niveau de fluide atteint dans les poches.

Après le remplissage, on reprend le rapprochement des supports 305 jusqu'aux moyens de butée 31 de telle sorte que les paires d'éléments de soudage 309 se rapprochent et les bagues de soudage 3090 viennent en contact avec les pans 11, 12 pour les pincer. On atteint la position montrée en particulier sur la figure 10 et on réalise ainsi une soudure continue en périphérie des cavités 10 pour assembler entre elles deux cavités 10 en provenance respective de chaque pan et former ainsi une bille 16 contenant le fluide. Sous l'effet du pincement, de la température qui ramollit la matière thermoplastique et de la forme en biais de la surface de travail, un bourrelet 16 de matière est formé vers l'intérieur, dans le

prolongement de la paroi des cavités 10. Un espace subsiste entre les surfaces de travail, de manière à conserver un anneau de liaison entre la bille et les pans 11, 12. Dès que la soudure est réalisée, les ensembles de presse 30 reprennent la position de retrait.

Dans une dernière étape, non représentée, on procède à une découpe à l'emporte-pièce pour détacher les billes 16 des pans 11, 12 de film 1.

L'invention n'est pas limitée au mode de réalisation qui vient d'être décrit à titre d'exemple. On peut réaliser des capsules de forme différente d'une sphère et avec un plan de jonction différent d'un anneau. Les rouleaux supérieurs pourraient être remplacés par des guides fixes, par exemple en tôle pliée. Le centrage par les pions de centrage pourrait être remplacé ou complété par une mise en butée des bords libres sur une même butée le long des ensembles de presse. La soudure pourrait être réalisée par d'autres techniques de chauffe, tels que l'utilisation d'ultrasons, de courant à haute fréquence, ou par induction si le film comporte des particules conductrices. Le principe de butée pour les moyens de soudage pourrait être réalisé par une butée des éléments de soudage d'un même paire à travers les pans ou à travers de découpes réalisées préalablement dans les pans, au moins l'un des éléments de soudage étant monté de manière élastique. Les éléments de soudage pourraient venir en butée l'un contre l'autre de manière à obtenir la découpe des capsules directement dans cette phase, en prévoyant éventuellement des moyens d'éjection pour garantir que la capsule ne reste pas dans l'un des éléments de soudage. Ces moyens d'éjection peuvent être des injecteurs d'air comprimé dans la cavité des éléments de soudage. Ce peut être aussi des éjecteurs coulissant dans l'axe des éléments de soudage. L'entraînement du film pourrait être réalisé non pas par adhérence sur les rouleaux, mais de manière positive, par des roues dentées en coopération avec des perforations réalisées dans les pans, à la manière des films de cinéma. Le positionnement à la fin du pas de

déplacement du film peut être réalisé par un codeur de position sur le moteur d'entraînement, sur l'un des rouleaux, sur une roue codeuse indépendante, ou par détection d'un repère sur le film réalisé à cet effet.

Listes des références

[1] WO2009/074732 A1 : publié le 18 juin 2009

REVENDICATIONS

1. Procédé de fabrication de capsules (16) contenant un fluide selon lequel on procède aux étapes suivantes :

- réception de deux pans (11, 12) de film (1) thermoplastique, chaque pan (11, 12) comportant au moins une colonne (14a, 14b, 14c, 14d) de cavités (10) formées ;
- rapprochement des deux pans (11, 12) pour mettre en correspondance les cavités (10) respectives de chaque pan ;
- remplissage des cavités (10) par le fluide ;
- soudure des pans (11, 12) autour des cavités (10) pour former les capsules (16) ;

caractérisé en ce que on procède par pas, et à l'étape de rapprochement, on plaque les pans (11, 12) par des paires de barres (301, 302, 303) qui pincent successivement les pans (11, 12) de part et d'autre des paires de colonnes de cavités (10), et à l'étape de remplissage, on remplit la poche délimitée entre deux paires de barres (301, 302, 303).

2. Procédé selon la revendication 1, selon lequel les pans (11, 12) sont issus du même film (1) et délimités entre deux bords libres (110, 120) du film (1) et un pli central (13) le long duquel le film (1) est plié lors de l'étape de rapprochement.

3. Procédé selon la revendication 2, selon lequel les paires de barres (301, 302, 303) sont serrées successivement de la plus proche des bords libres (110, 120) vers la plus proche du pli central (13).

4. Procédé selon la revendication 2, selon lequel on guide le bord libre (110, 120) des pans (11, 12) par butée pour les aligner lors de l'étape de rapprochement.

5. Procédé selon la revendication 1, selon lequel on introduit des pions de centrage (50) dans des trous de centrage (15) respectifs des

deux pans (11, 12) pendant l'étape de rapprochement pour aligner les pans (11, 12).

6. Procédé selon la revendication 1, selon lequel on réalise le soudage par des paires d'éléments de soudage (309) chauffés qu'on rapproche autour des cavités (10) pour souder les pans (11, 12) entre eux, les éléments de soudage comportant des bagues (3090) qui comportent des surfaces (3091) en biais pour repousser la matière vers l'intérieur des cavités (10).

7. Procédé selon la revendication 1, selon lequel on procède à une découpe à l'emporte-pièce pour détacher les capsules (16) des pans (11, 12) de film (1).

8. Machine de formation de capsules (16) contenant un fluide, la machine comportant des moyens de guidage (2) pour recevoir et guider deux pans (11, 12) de film (1) en matière thermoplastique comportant chacun au moins une colonne de cavités (10), de manière à mettre en correspondance les cavités (10) respectives de chaque pan, des moyens de placage (3) pour serrer les pans (11, 12) l'un contre l'autre, des moyens de remplissage (4) pour fournir le fluide dans les cavités (10), et des moyens de soudure (309) pour souder les pans (11, 12) entre eux en périphérie des cavités (10), caractérisée en ce que les moyens de placage (3) comportent des paires de barres (301, 302, 303) disposées verticalement et agencées pour serrer successivement les pans (11, 12) entre eux le long des paires de colonnes (14a, 14b, 14c, 14d) de cavités (10) et former des poches, les moyens de remplissage (4) étant agencés pour remplir les poches en fluide.

9. Machine selon la revendication 8, dans laquelle les moyens de guidage (2) comportent une paire de rouleaux supérieurs (23) pour rapprocher les deux pans (11, 12) entre les rouleaux en amont des barres (301, 302, 303).

10. Machine selon la revendication 8, dans laquelle les moyens de guidage (2) comportent en outre une paire de rouleaux d'entrée (21) et une paire de rouleaux inférieurs (24) motorisés pour entraîner et tendre les pans (11, 12) superposés entre les paires de rouleaux d'entrée (21) et inférieurs (24).

11. Machine selon la revendication 8, dans laquelle les moyens de placage (3) comportent deux ensembles de presse (30), chaque ensemble de presse (30) comportant un support (305) dans lequel les barres (301a, 301b, 302a, 302b, 303a, 303b) sont montés coulissants dans une direction de travail (F2) par l'intermédiaire de coulisseaux (307) et des éléments de soudage (309a, 309b) sont montés fixes, chaque barre (301a, 301b, 302a, 302b, 303a, 303b) comportant des moyens élastiques (308) tendant à pousser la barre (301a, 302a, 303a) dans une position de butée en direction de l'autre barre (301b, 302b, 303b) de la même paire (301, 302, 303), montée sur l'autre support (305).

12. Machine selon la revendication 8, dans laquelle les moyens de placage (3) comportent en outre une paire de barres horizontales (304) à une extrémité inférieure des barres verticales (301a, 301b, 302a, 302b, 303a, 303b) pour fermer les poches en partie basse.

13. Machine selon la revendication 10, dans laquelle les moyens de soudage (309) comportent des paires de bagues (3090) chauffantes et des moyens de butée (31) pour conserver sur au moins une partie de la périphérie un écartement entre les bagues (3090).

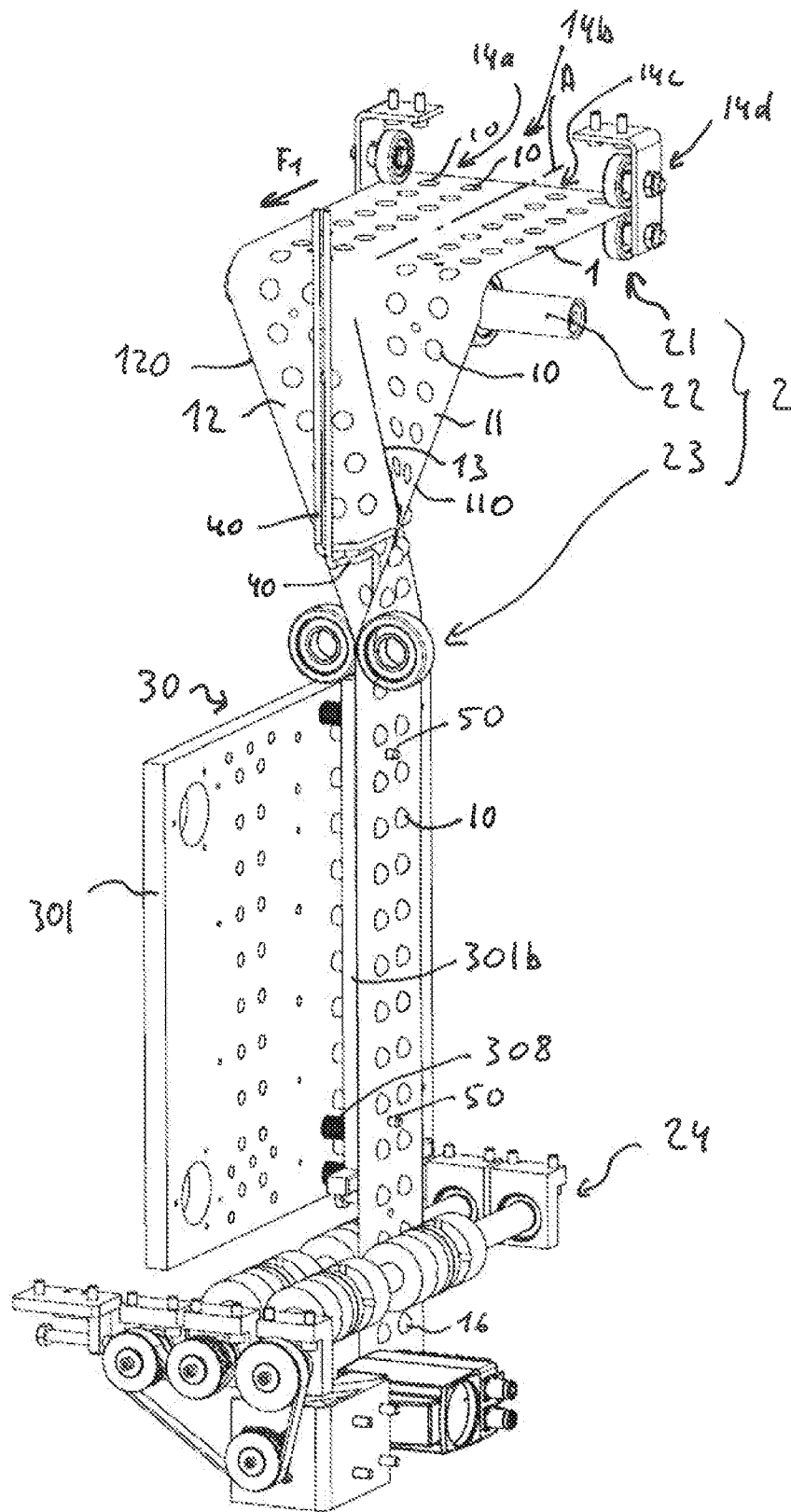


Fig.1

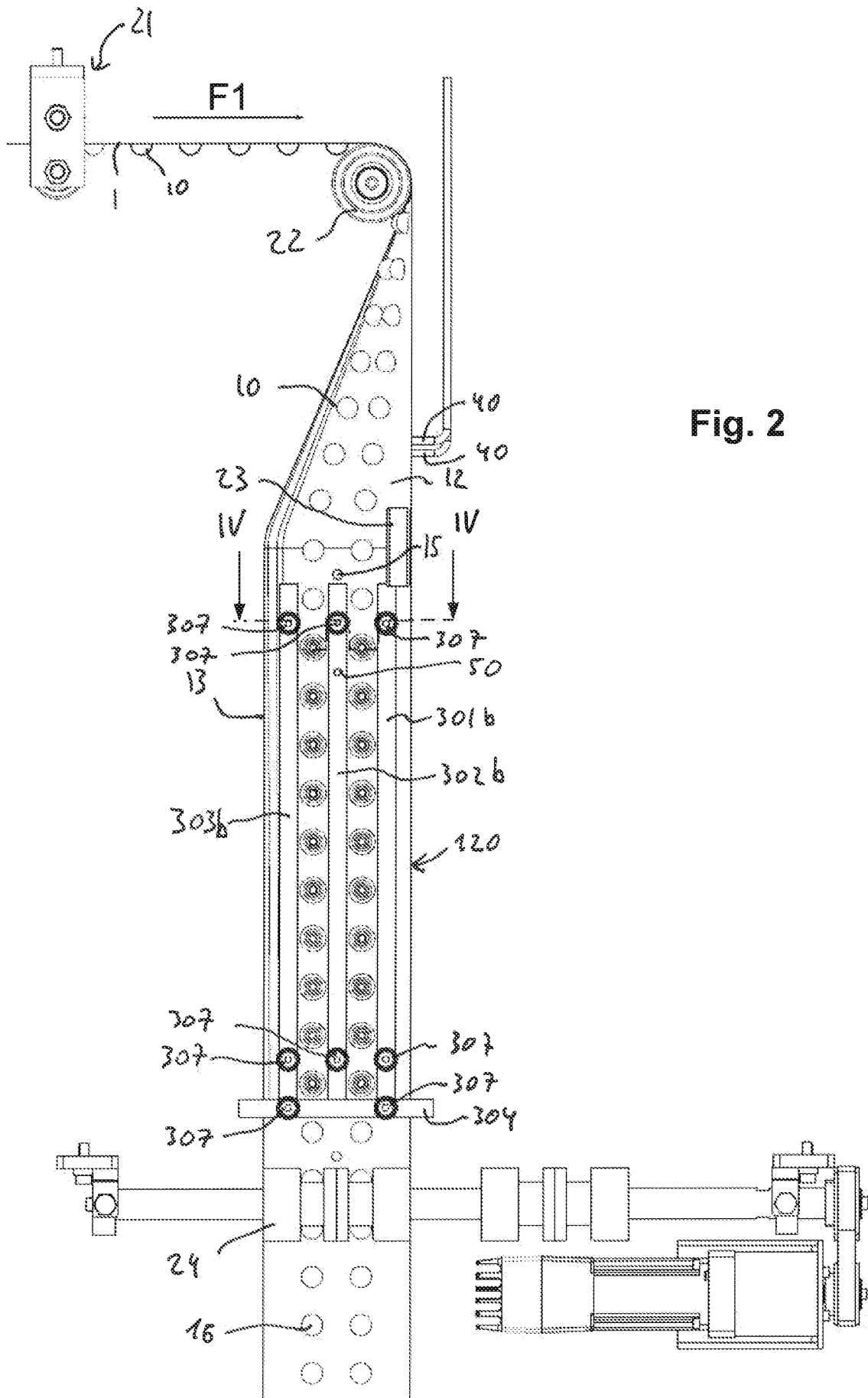


Fig. 2

Fig. 3

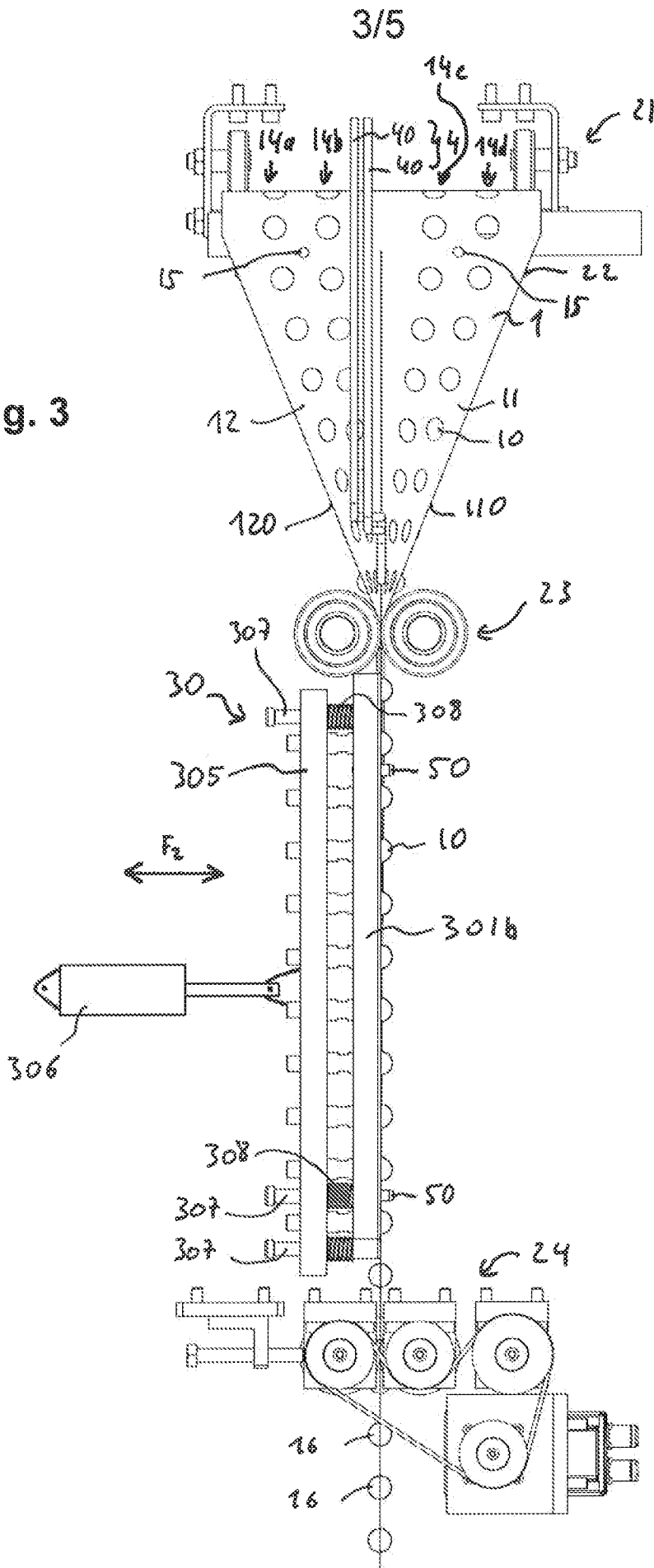


Fig. 4

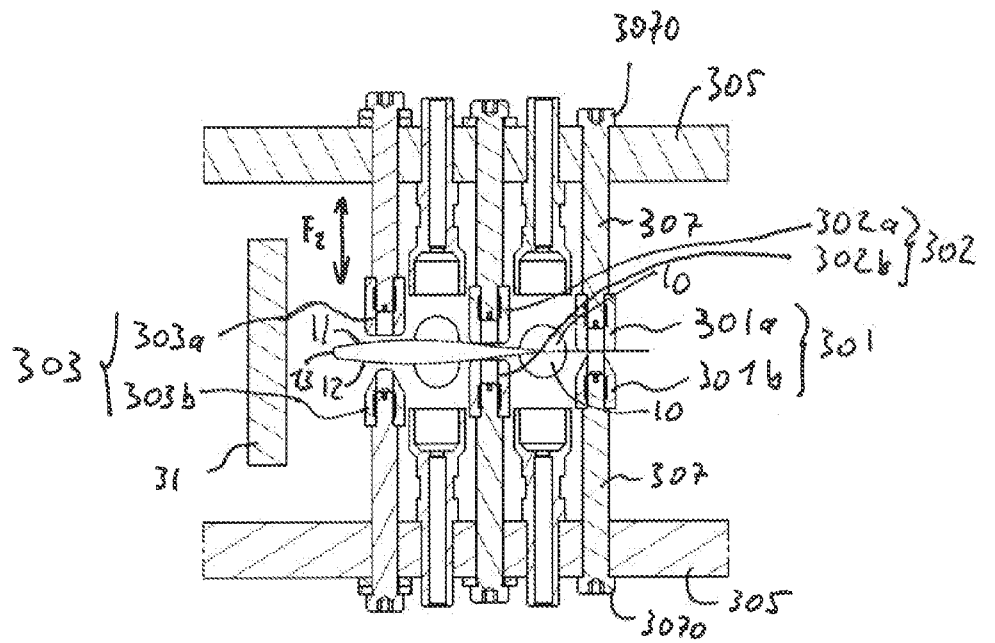


Fig. 5

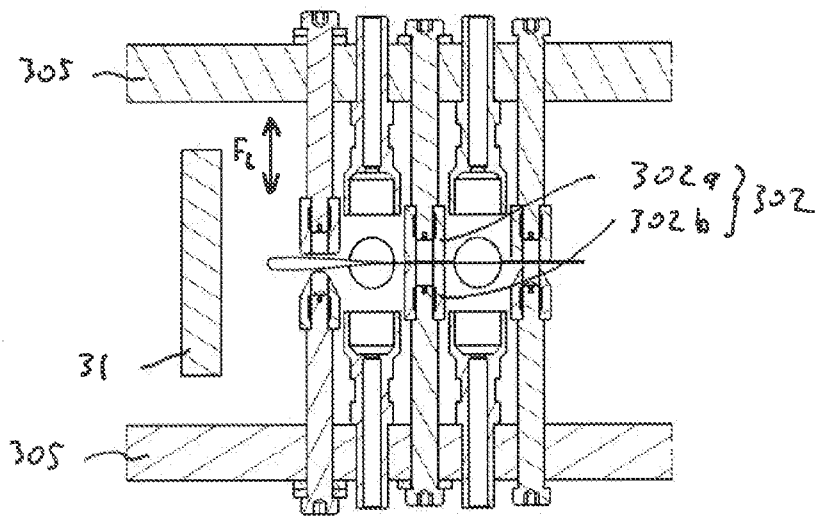


Fig. 6

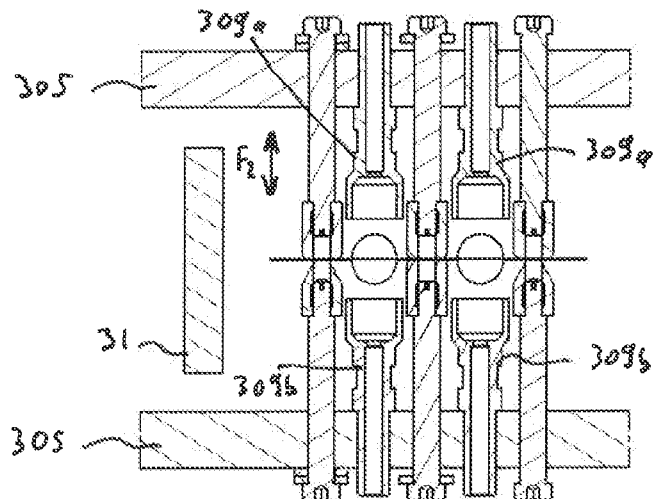


Fig. 7

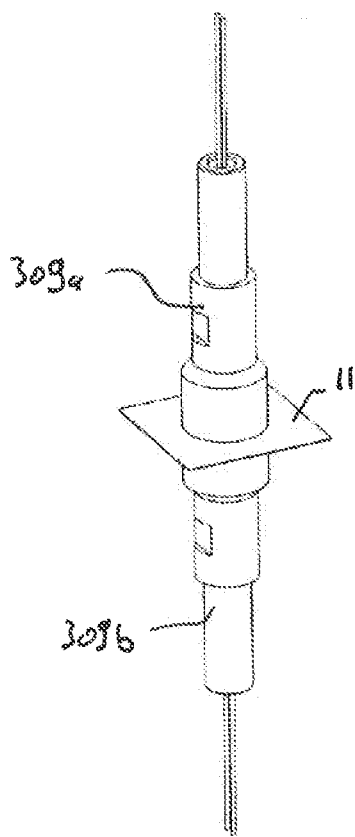
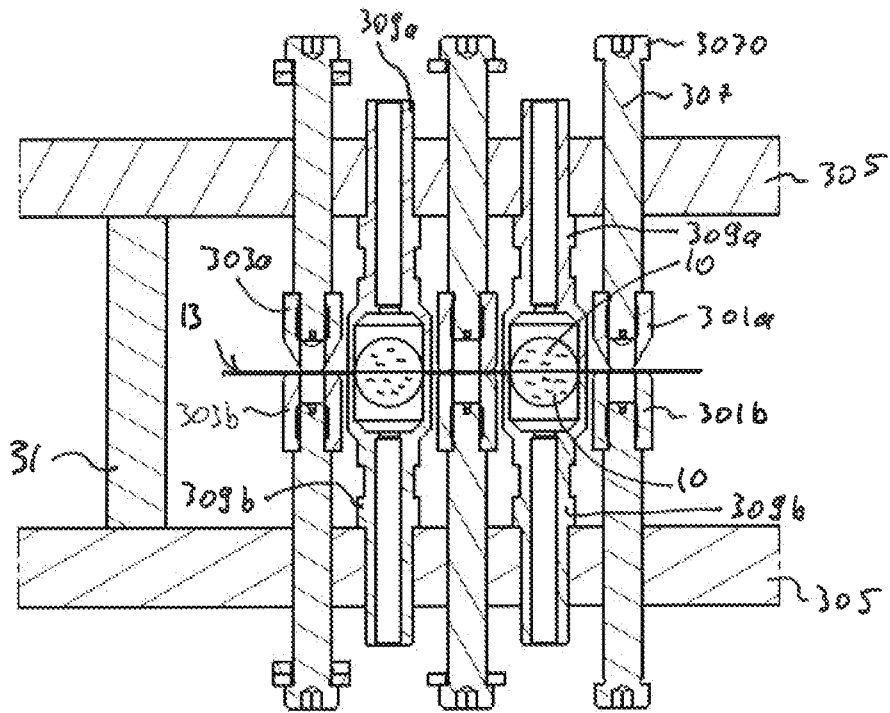


Fig. 8

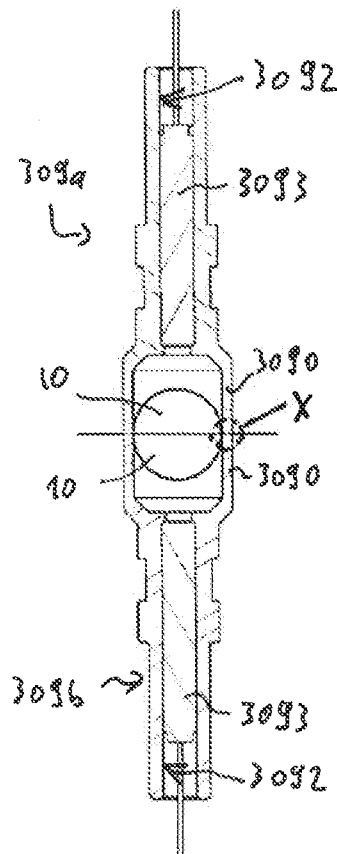


Fig. 9

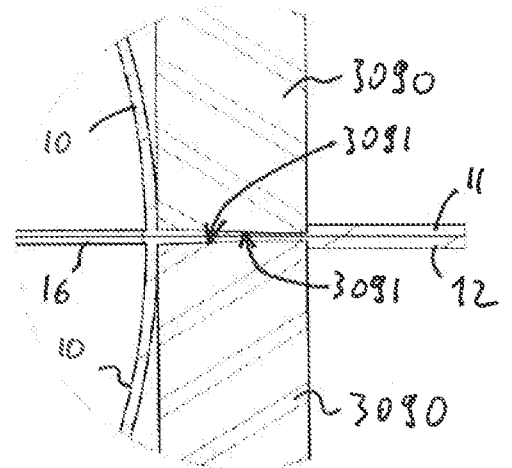


Fig. 10

INTERNATIONAL SEARCH REPORT

International application No
PCT/FR2013/051773

A. CLASSIFICATION OF SUBJECT MATTER
 INV. B65B51/14 B65B51/30 B65B9/073 F42B12/40 F42B33/00
 ADD.

According to International Patent Classification (IPC) or to both national classification and IPC

B. FIELDS SEARCHED
 Minimum documentation searched (classification system followed by classification symbols)
 B65B F42B

Documentation searched other than minimum documentation to the extent that such documents are included in the fields searched

Electronic data base consulted during the international search (name of data base and, where practicable, search terms used)
 EPO-Internal

C. DOCUMENTS CONSIDERED TO BE RELEVANT

Category*	Citation of document, with indication, where appropriate, of the relevant passages	Relevant to claim No.
X	FR 1 453 508 A (IVERS LEE CO) 3 June 1966 (1966-06-03)	1,5,7-13
Y	the whole document	2-4
A		6
Y	----- CH 371 987 A (HESSER AG MASCHF [DE]) 15 September 1963 (1963-09-15)	2-4
A	----- WO 03/089302 A1 (INGEL TECHNOLOGIES LTD [GB]; DRAISEY ALLAN [GB]; GRIMES RYAN [GB]; SMI) 30 October 2003 (2003-10-30)	1-13
A	----- GB 2 414 978 A (STANELCO FIBRE OPTICS LTD [GB]; STANELCO RF TECHNOLOGIES LTD [GB]) 14 December 2005 (2005-12-14)	1-13
	----- -/--	

Further documents are listed in the continuation of Box C.

See patent family annex.

* Special categories of cited documents :

- "A" document defining the general state of the art which is not considered to be of particular relevance
- "E" earlier application or patent but published on or after the international filing date
- "L" document which may throw doubts on priority claim(s) or which is cited to establish the publication date of another citation or other special reason (as specified)
- "O" document referring to an oral disclosure, use, exhibition or other means
- "P" document published prior to the international filing date but later than the priority date claimed

"T" later document published after the international filing date or priority date and not in conflict with the application but cited to understand the principle or theory underlying the invention

"X" document of particular relevance; the claimed invention cannot be considered novel or cannot be considered to involve an inventive step when the document is taken alone

"Y" document of particular relevance; the claimed invention cannot be considered to involve an inventive step when the document is combined with one or more other such documents, such combination being obvious to a person skilled in the art

"&" document member of the same patent family

Date of the actual completion of the international search 30 September 2013	Date of mailing of the international search report 10/10/2013
--	--

Name and mailing address of the ISA/ European Patent Office, P.B. 5818 Patentlaan 2 NL - 2280 HV Rijswijk Tel. (+31-70) 340-2040, Fax: (+31-70) 340-3016	Authorized officer Philippon, Daniel
--	---

INTERNATIONAL SEARCH REPORT

International application No

PCT/FR2013/051773

C(Continuation). DOCUMENTS CONSIDERED TO BE RELEVANT		
Category*	Citation of document, with indication, where appropriate, of the relevant passages	Relevant to claim No.
A	FR 1 169 093 A (HAMNETT ERIC GEORGE) 22 December 1958 (1958-12-22) page 3; figures 3,17 -----	1-13
A	US 2 248 471 A (STROOP JOHN H) 8 July 1941 (1941-07-08) the whole document -----	1-13
A	WO 2004/092017 A1 (IDEMITSU UNITECH CO LTD [JP]; MOGAMI MICHIO [JP]; YASUIKE TETSUROU [JP] 28 October 2004 (2004-10-28) abstract; figures -----	1-13
A	WO 2009/074732 A1 (DEHAYE DAVID [FR] DELHAYE DAVID [FR]) 18 June 2009 (2009-06-18) cited in the application the whole document -----	1-13

INTERNATIONAL SEARCH REPORT

Information on patent family members

International application No PCT/FR2013/051773

Patent document cited in search report	Publication date	Patent family member(s)	Publication date
FR 1453508	A	03-06-1966	NONE

CH 371987	A	15-09-1963	NONE

WO 03089302	A1	30-10-2003	AT 327156 T 15-06-2006
		AU 2003214471 A1	03-11-2003
		BR 0309124 A	01-02-2005
		CA 2481100 A1	30-10-2003
		CN 1646369 A	27-07-2005
		DE 60305475 T2	23-11-2006
		DK 1497175 T3	26-06-2006
		EP 1497175 A1	19-01-2005
		ES 2262982 T3	01-12-2006
		HK 1074429 A1	05-01-2007
		IL 164213 A	11-02-2009
		JP 2005522302 A	28-07-2005
		MX PA04010075 A	15-08-2005
		MY 134390 A	31-12-2007
		NZ 535693 A	25-11-2005
		PT 1497175 E	29-09-2006
		US 2005138899 A1	30-06-2005
		WO 03089302 A1	30-10-2003
		ZA 200407656 A	26-07-2006

GB 2414978	A	14-12-2005	NONE

FR 1169093	A	22-12-1958	NONE

US 2248471	A	08-07-1941	NONE

WO 2004092017	A1	28-10-2004	NONE

WO 2009074732	A1	18-06-2009	AT 508341 T 15-05-2011
		EP 2195605 A1	16-06-2010
		FR 2921474 A1	27-03-2009
		FR 2921475 A1	27-03-2009
		PT 2195605 E	18-08-2011
		US 2010258024 A1	14-10-2010
		WO 2009074732 A1	18-06-2009

RAPPORT DE RECHERCHE INTERNATIONALE

Demande internationale n°

PCT/FR2013/051773

A. CLASSEMENT DE L'OBJET DE LA DEMANDE INV. B65B51/14 B65B51/30 B65B9/073 F42B12/40 F42B33/00 ADD.		
Selon la classification internationale des brevets (CIB) ou à la fois selon la classification nationale et la CIB		
B. DOMAINES SUR LESQUELS LA RECHERCHE A PORTE Documentation minimale consultée (système de classification suivi des symboles de classement) B65B F42B		
Documentation consultée autre que la documentation minimale dans la mesure où ces documents relèvent des domaines sur lesquels a porté la recherche		
Base de données électronique consultée au cours de la recherche internationale (nom de la base de données, et si cela est réalisable, termes de recherche utilisés) EPO-Internal		
C. DOCUMENTS CONSIDERES COMME PERTINENTS		
Catégorie*	Identification des documents cités, avec, le cas échéant, l'indication des passages pertinents	no. des revendications visées
X	FR 1 453 508 A (IVERS LEE CO) 3 juin 1966 (1966-06-03)	1,5,7-13
Y	le document en entier	2-4
A	-----	6
Y	CH 371 987 A (HESSER AG MASCHF [DE]) 15 septembre 1963 (1963-09-15)	2-4
	figure 7	

A	WO 03/089302 A1 (INGEL TECHNOLOGIES LTD [GB]; DRAISEY ALLAN [GB]; GRIMES RYAN [GB]; SMI) 30 octobre 2003 (2003-10-30)	1-13
	le document en entier	

A	GB 2 414 978 A (STANELCO FIBRE OPTICS LTD [GB]; STANELCO RF TECHNOLOGIES LTD [GB]) 14 décembre 2005 (2005-12-14)	1-13
	le document en entier	

	-/--	
<input checked="" type="checkbox"/> Voir la suite du cadre C pour la fin de la liste des documents <input checked="" type="checkbox"/> Les documents de familles de brevets sont indiqués en annexe		
* Catégories spéciales de documents cités:		
"A" document définissant l'état général de la technique, non considéré comme particulièrement pertinent "E" document antérieur, mais publié à la date de dépôt international ou après cette date "L" document pouvant jeter un doute sur une revendication de priorité ou cité pour déterminer la date de publication d'une autre citation ou pour une raison spéciale (telle qu'indiquée) "O" document se référant à une divulgation orale, à un usage, à une exposition ou tous autres moyens "P" document publié avant la date de dépôt international, mais postérieurement à la date de priorité revendiquée		"T" document ultérieur publié après la date de dépôt international ou la date de priorité et n'appartenant pas à l'état de la technique pertinent, mais cité pour comprendre le principe ou la théorie constituant la base de l'invention "X" document particulièrement pertinent; l'invention revendiquée ne peut être considérée comme nouvelle ou comme impliquant une activité inventive par rapport au document considéré isolément "Y" document particulièrement pertinent; l'invention revendiquée ne peut être considérée comme impliquant une activité inventive lorsque le document est associé à un ou plusieurs autres documents de même nature, cette combinaison étant évidente pour une personne du métier "&" document qui fait partie de la même famille de brevets
Date à laquelle la recherche internationale a été effectivement achevée 30 septembre 2013		Date d'expédition du présent rapport de recherche internationale 10/10/2013
Nom et adresse postale de l'administration chargée de la recherche internationale Office Européen des Brevets, P.B. 5818 Patentlaan 2 NL - 2280 HV Rijswijk Tel. (+31-70) 340-2040, Fax: (+31-70) 340-3016		Fonctionnaire autorisé Philippon, Daniel

RAPPORT DE RECHERCHE INTERNATIONALE

Demande internationale n°

PCT/FR2013/051773

C(suite). DOCUMENTS CONSIDERES COMME PERTINENTS		
Catégorie*	Identification des documents cités, avec, le cas échéant, l'indication des passages pertinents	no. des revendications visées
A	FR 1 169 093 A (HAMNETT ERIC GEORGE) 22 décembre 1958 (1958-12-22) page 3; figures 3,17 -----	1-13
A	US 2 248 471 A (STROOP JOHN H) 8 juillet 1941 (1941-07-08) le document en entier -----	1-13
A	WO 2004/092017 A1 (IDEMITSU UNITECH CO LTD [JP]; MOGAMI MICHIO [JP]; YASUIKE TETSUROU [JP] 28 octobre 2004 (2004-10-28) abrégé; figures -----	1-13
A	WO 2009/074732 A1 (DEHAYE DAVID [FR] DELHAYE DAVID [FR]) 18 juin 2009 (2009-06-18) cité dans la demande le document en entier -----	1-13

RAPPORT DE RECHERCHE INTERNATIONALE

Renseignements relatifs aux membres de familles de brevets

Demande internationale n°

PCT/FR2013/051773

Document brevet cité au rapport de recherche		Date de publication	Membre(s) de la famille de brevet(s)	Date de publication
FR 1453508	A	03-06-1966	AUCUN	
CH 371987	A	15-09-1963	AUCUN	
WO 03089302	A1	30-10-2003	AT 327156 T	15-06-2006
			AU 2003214471 A1	03-11-2003
			BR 0309124 A	01-02-2005
			CA 2481100 A1	30-10-2003
			CN 1646369 A	27-07-2005
			DE 60305475 T2	23-11-2006
			DK 1497175 T3	26-06-2006
			EP 1497175 A1	19-01-2005
			ES 2262982 T3	01-12-2006
			HK 1074429 A1	05-01-2007
			IL 164213 A	11-02-2009
			JP 2005522302 A	28-07-2005
			MX PA04010075 A	15-08-2005
			MY 134390 A	31-12-2007
			NZ 535693 A	25-11-2005
			PT 1497175 E	29-09-2006
			US 2005138899 A1	30-06-2005
			WO 03089302 A1	30-10-2003
			ZA 200407656 A	26-07-2006
GB 2414978	A	14-12-2005	AUCUN	
FR 1169093	A	22-12-1958	AUCUN	
US 2248471	A	08-07-1941	AUCUN	
WO 2004092017	A1	28-10-2004	AUCUN	
WO 2009074732	A1	18-06-2009	AT 508341 T	15-05-2011
			EP 2195605 A1	16-06-2010
			FR 2921474 A1	27-03-2009
			FR 2921475 A1	27-03-2009
			PT 2195605 E	18-08-2011
			US 2010258024 A1	14-10-2010
			WO 2009074732 A1	18-06-2009