



Science Arts & Métiers (SAM)

is an open access repository that collects the work of Arts et Métiers Institute of Technology researchers and makes it freely available over the web where possible.

This is an author-deposited version published in: <https://sam.ensam.eu>
Handle ID: <http://hdl.handle.net/10985/9476>

To cite this version :

Lucie DUCLOS, Fabien FILLIT, Patricio SOTO, Denis BRUNEAU - Procédé et dispositif de lombrifiltration pour l'assainissement des eaux usées. 2013-07-26. Brevet n° FR2985997

Any correspondence concerning this service should be sent to the repository

Administrator : scienceouverte@ensam.eu



①⑨ RÉPUBLIQUE FRANÇAISE
—
**INSTITUT NATIONAL
DE LA PROPRIÉTÉ INDUSTRIELLE**
—
PARIS
—

①① N° de publication : **2 985 997**

(à n'utiliser que pour les
commandes de reproduction)

②① N° d'enregistrement national : **12 50533**

*C 02 F 3/32 (2013.01), C 02 F 9/08, 9/14, B 01 D 24/
10, 36/04, 39/18*

⑤① Int Cl⁸ :

⑫

BREVET D'INVENTION

B1

⑤④ PROCÉDE ET DISPOSITIF DE LOMBRIFILTRATION POUR L'ASSAINISSEMENT DES EAUX USEES.

②② Date de dépôt : 19.01.12.

③③ Priorité :

④③ Date de mise à la disposition du public
de la demande : 26.07.13 Bulletin 13/30.

④⑤ Date de la mise à disposition du public du
brevet d'invention : 21.02.14 Bulletin 14/08.

⑤⑥ Liste des documents cités dans le rapport de
recherche :

Se reporter à la fin du présent fascicule

⑥⑥ Références à d'autres documents nationaux
apparentés :

⑦① Demandeur(s) : NOBATEK — FR.

⑦② Inventeur(s) : DUCLOS LUCIE, FILLIT FABIEN,
SOTO PATRICIO et BRUNEAU DENIS.

⑦③ Titulaire(s) : NOBATEK.

⑦④ Mandataire(s) : AQUINOV.

FR 2 985 997 - B1



PROCEDE ET DISPOSITIF DE LOMBRIFILTRATION POUR L'ASSAINISSEMENT DES EAUX USEES

La présente invention concerne un procédé et un dispositif de lombrifiltration pour l'assainissement des eaux usées.

La présente invention vise plus particulièrement l'application au traitement des eaux usées de l'habitat individuel.

5 On sait que toutes les habitations ne peuvent être reliées au réseau collectif des eaux usées.

Il existe donc un grand nombre de maisons qui nécessitent un traitement autonome des eaux usées.

10 Ces maisons sont des maisons individuelles, disposant généralement d'une parcelle de terrain.

On connaît déjà des moyens permettant de traiter ces effluents de façon satisfaisante comme les tranchées d'épandage, tertres d'infiltrations, microstations, filtre compact, filtre roseaux. Parmi eux, on utilise couramment des filtres à sable ou à zéolithe.

15 Ces filtres reçoivent les eaux usées directement qui sont prétraitées par des caissons de préfiltration équipés de géotextiles en milieu aérobie avec développement de bactéries qui éliminent les particules organiques qui constituent la majorité de la charge des eaux usées.

20 Les fluides qui en sont issus passent à travers le filtre à sable qui n'est autre qu'un filtre mécanique avec différentes granulométries pour éviter de façon connue un colmatage trop rapide.

Les eaux claires issues de cette filtration sont rejetées en milieu naturel.

On comprend dès lors que ce type de filtre se charge au fur et à mesure et nécessite un changement des préfiltres et dans tous les cas du massif filtrant au moins tous les 10 ans.

5 Cette opération est très lourde et requiert un travail important avec excavation, passage d'engins, etc.

De plus, la qualité de filtration se dégrade régulièrement et inexorablement si bien que les dernières années l'eau rejetée peut être de qualité contestable et le filtre perd sa capacité de traitement, obligeant un surdimensionnement initial.

10 Il existe d'autres techniques de traitement des eaux usées mais de type industriel comme le lagunage ou le traitement en roselières, difficilement transposables aux particuliers.

On connaît aussi des traitements en bac avec super oxygénation mais l'investissement reste lourd et le suivi de pilotage très contraignant et délicat même s'il existe des moyens automatisés de contrôle avec le risque de rejeter
15 en milieu naturel des eaux peu claires en cas de défaut de fonctionnement.

Le but est de proposer un procédé et un dispositif de traitement qui soient très économes en énergie, qui rejettent dans le milieu naturel des eaux claires de façon certaine, qui soient peu complexes à piloter, qui puissent être mis en œuvre sans faire appel à des moyens lourds.

20 En outre, il convient que le dispositif puisse présenter une durée de vie infinie moyennant des ajustements et remplacements de certaines parties sans intervention lourde.

Les procédé et dispositif selon la présente invention doivent éviter de générer de quelconques odeurs de façon notamment à pouvoir le disposer à proximité de
25 la maison voire dans une dépendance.

En effet, une micro station par exemple produit des boues qui sont stockées dans une fosse de récupération qui nécessite des vidanges régulières avec des intervalles de quelques mois à 2 à 4 ans. Ces boues collectées sont ensuite

retraitées en centre pour séparer les matières solides qui seront enfouies et les matières liquides qui sont traitées comme un lixiviat.

Les solutions de l'art antérieur conduisent à la production de boues qu'il faut faire évacuer et traiter moyennant des frais, ce à quoi pallie la présente invention.

La présente invention est maintenant décrite en regard des dessins annexés, dessins sur lesquels les différentes figures représentent :

- Figure 1 : une vue schématique, en coupe d'une installation selon la présente invention, et
- 10 - Figure 2: une vue schématique, en coupe d'une variante d'installation de décantation,
- Figure 3 : une vue identique à la première, équipée de façon complémentaire d'un module de sécurité.

La présente invention est maintenant décrite en regard des figures annexées, le meilleur mode de réalisation présenté étant un mode de réalisation particulier, non limitatif.

L'installation concernée, à titre d'exemple, vise une habitation individuelle avec une capacité de 5 équivalents/personnes.

Sur le schéma de la figure 1, la maison est référencée 10 et les effluents 12 domestiques sont conduits vers le dispositif 14 selon l'invention mettant en œuvre le procédé selon la présente invention.

Le procédé selon l'invention est basé notamment sur la lombrifiltration, c'est-à-dire une filtration utilisant des lombrics ou lombriciens pour assurer le traitement des effluents. Il sera décrit plus tard, une fois l'agencement du dispositif présenté.

L'agencement est présenté suivant une circulation gravitaire lorsque les dispositions du lieu le permettent. Il sera expliqué les éventuels moyens

complémentaires à prévoir en cas d'impossibilité de prévoir une circulation gravitaire.

Le dispositif 14 selon la présente invention comporte au moins des moyens 16 de prétraitement par réduction des dimensions des particules solides des effluents
5 eaux usées, un lombrifiltre 18 et des moyens 20 de post-traitement, et une sortie 22 des eaux claires dudit dispositif 14.

Sur la figure 1, les effluents 12 domestiques entrent dans les moyens 16 de réduction des dimensions des particules solides en l'occurrence un broyeur 24.

Les effluents 12 domestiques comprennent généralement des particules dont les
10 dimensions sont de l'ordre de quelques μm jusqu'à quelques centimètres.

La cuve du broyeur présente un volume de l'ordre de 50 litres si l'on considère l'installation type envisagée.

Ce broyeur 24 permet de réduire la dimension des particules solides à des valeurs comprises entre 2 et 10 mm, de préférence de l'ordre de 5 mm pour
15 donner un ordre d'idées.

Un tel broyeur nécessite une puissance de 3000 W pour donner un ordre de grandeur et la durée de fonctionnement est d'une minute environ pour broyer et évacuer 10 litres d'eaux usées.

On constate donc que pour un volume journalier d'effluents 12 domestiques de
20 l'ordre de 825 litres par jour pour les 5 eq/hab que cela nécessite un temps de fonctionnement inférieur à 1h30, soit moins de 4,2 kWh/jour. Cela représente une durée de mise en service faible et donc une consommation énergétique annuelle très limitée.

Les effluents 12-1 ainsi pré traités se présentent sous la forme d'un fluide
25 chargé qui est envoyé par le broyeur 24 qui assure le refoulement vers le lombrifiltre 18 prévu.

Les effluents 12-1 pré traités sont répartis sur le dessus du lombrifiltre par aspersion.

Le lombrifiltre comprend une cuve 26 de 2,00m sur 1,50m pour donner un ordre de grandeur.

Le lombrifiltre comporte des moyens d'aspersion afin de maintenir une humidité constante dans ledit lombrifiltre. L'eau d'aspersion provient des eaux claires issues du dispositif mettant en œuvre le procédé selon l'invention, ce qui est un recyclage partiel de ces eaux claires.

La composition du lombrifiltre comporte différentes couches comprenant principalement des composés lignocellulosiques constituant des couches de milieu de développement des lombriciens et des couches de filtration/aération, de préférence minérales.

Cette cuve comprend un milieu 28 dont un exemple de composition est récapitulé dans le tableau qui suit, pour une hauteur totale de 0,90 m :

SUBSTRAT (Dimensions)	HAUTEUR (m)
Eclat de Hêtre (6/10 mm)	0,20
Plaquettes de chêne (15/25 mm)	0,20
Plaquettes de chêne (30/40 mm)	0,30
Film à maille de 5 mm	-
Pouzzolane (5/20 mm)	0,10
Galet de rivière (20/40 mm)	0,10

Des lombriciens ont été introduits dans la première couche avec son milieu d'élevage. La population s'auto régule en fonction de la quantité de matière organique à digérer. En l'occurrence, pour l'installation du type présentée, une population de 5 000 lombriciens est adaptée.

L'eau écoulée à travers la cuve du lombrifiltre est recueillie pour une partie en sortie de la cuve 26 du lombrifiltre tandis que les particules organiques retenues sont consommées par les lombriciens. On note que le broyeur agit comme un

tampon et permet d'alimenter le lombrifiltre de façon discontinue, ce qui conduit les lombriciens à consommer les matières organiques dans l'intervalle, avant qu'il n'en arrive de nouvelles.

Il est certain que ce caractère discontinu évite la saturation du filtre et le fait
5 que les matières organiques soient broyées pour être ramenées à des dimensions facilement ingérables par les lombriciens et facilement dégradables pour les autres microorganismes rend l'opération de transformation plus rapide et compatible avec le volume des matières organiques. Cette alimentation
10 discontinue est un avantage supplémentaire et complémentaire de celui de l'auto-régulation qui provoque un accroissement de la population si le volume de matières organiques est suffisant entre deux arrosages.

Cette eau en sortie du lombrifiltre est exempte de matières organiques mais reste chargée des matières résultant de la digestion par les lombriciens, à savoir des matières végétales, biodégradables et sans odeur, dénommée "farine".

15 Cette matière n'est pas comparable aux boues issues des agencements de l'art antérieur puisqu'il ne s'agit pas des matières organiques brutes directement séparées des effluents organiques.

Il convient pour obtenir une eau claire apte à être renvoyée vers le milieu naturel, en surface ou dans un fossé, de finaliser le traitement de cette eau de
20 sortie du bac de lombrifiltration qui est chargée.

A cet effet, il est prévu des moyens 20 de post traitement. Ces moyens 20 de post traitement consistent notamment en des systèmes à décantation, par exemple à bacs 30 de décantation en cascade, successifs. En l'occurrence, le nombre de bacs est de trois.

25 Avantageusement, l'écoulement du bac de lombrifiltration est gravitaire et l'eau chargée en farine est recueillie dans un premier bac 30-1 et lorsque le premier bac est plein, l'eau chargée en farine a subi une première décantation et une

première partie de la charge de farine est accumulée au fond du premier bac 30-1.

La surverse passe dans le deuxième bac 30-2. L'eau plus faiblement chargée en farine subit une nouvelle décantation et de même poursuit le traitement par
5 décantation dans un troisième bac 30-3.

De façon à tenir compte des décantations successives, les bacs 30-1 à 30-3 ont des surfaces et des volumes qui diminuent, ce qui est un atout pour la compacité de l'installation.

Un mode de réalisation propose les valeurs suivantes, mises en application dans
10 l'installation type 5 équivalents/personne

	Surface (m ²)	Hauteur (m)	Volume (m ³)	Longueur (m)
Bac 30-1	0,53	0,76	0,40	0,73
Bac 30-2	0,29	0,70	0,20	0,39
Bac 30-3	0,17	0,60	0,10	0,23

Ces valeurs sont données pour une largeur constante de 0,73 m de large.

Ceci permet de traiter environ un volume de 700 litres.

15 Il est aussi possible en variante comme sur la figure 2, de réaliser une filtration sur un panier ajouré 32 équipé d'un géotextile 34, l'ensemble étant placé dans un regard. Cet agencement est d'une efficacité suffisante à lui tout seul. Si nécessaire, il est possible d'améliorer encore le traitement de l'eau recueillie en
20 sortie du panier ajouré 32 par passage dans un premier bac 36-1 où elle est décantée et par passage dans un second et dernier bac 36-2.

De façon préférentielle, cette eau est utilisable, en dehors d'un épandage dans le milieu hydraulique superficiel, pour un arrosage hors cultures vivrières.

Selon la présente invention, il est prévu des moyens de refroidissement de l'eau amenée à la cuve du lombrifiltre car les lombriciens requièrent un milieu de vie à

température de préférence autour de 20°C, même s'ils peuvent tolérer des températures plus élevées avec un maximum de 30°C.

Pour ce refroidissement, une solution consiste en l'installation d'une cuve tampon entre le broyeur et le lombrifiltre. Dès que la température de l'eau est inférieure à 30°C, une sonde de température permet de déclencher la pulvérisation de l'eau sur le lombrifiltre.

Il est possible de prévoir un échangeur à serpentin disposé dans le bac de post traitement de façon que l'eau de sortie du broyeur soit ramenée à une température adaptée si elle devait être trop chaude, le fluide dans le bac de post traitement étant à la température ambiante.

La farine produite et qui serait retenue sur le filtre en géotextile peut être retirée du filtre et le filtre étant biodégradable, il est alors mis en compostage lorsqu'il est usé.

Ce filtre est de préférence conformé au profil de son support c'est-à-dire le filtre ajouré et la fréquence de remplacement dépend de l'intensité de l'utilisation.

Quant aux farines recueillies, elles sont utilisables immédiatement en tant que compost.

En complément du dispositif qui vient d'être décrit, il est aussi prévu d'associer un module 38, de sécurité d'une part et qui peut être utilisé durant des opérations de maintenance d'autre part.

Ce module 38 de sécurité comprend une cuve 40 qui est connectée en dérivation sur le circuit d'amenée des effluents 12 chargés de matière organique venant de la maison.

Il est ainsi possible de conduire directement les effluents 12 bruts dans cette cuve 40.

Cette cuve est également connectée aux moyens 16 de réduction des dimensions des particules solides en l'occurrence le broyeur 24, de façon à pouvoir faire

réserve tampon, mais pouvoir remettre dans le circuit les effluents bruts, une fois le dispositif apte à les recevoir.

Si la capacité de la cuve reste insuffisante en regard de la remise en service du lombrifiltre, la cuve 40 du module 38 de sécurité est reliée au moins aux moyens
5 20 de post traitement par décantation. Une vanne 42 trois voies est un moyen adapté pour gérer ces circulations.

Une capacité adaptée d'une telle cuve 40 pour ce module de sécurité est de 1500 litres, ce qui correspond à environ deux jours pour une installation du type envisagée de 5 équivalents/personne.

10 L'ensemble des éléments du dispositif doit travailler en aérobie, si bien qu'il faut faire des apports d'air, ceux-ci étant réalisés à travers une ventilation naturelle grâce à des cheminées adaptées.

De même, en cas de matière organique insuffisante, par exemple en période d'absence d'occupation de la maison, les lombriciens peuvent consommer les
15 copeaux de bois qui constituent le substrat, par exemple des copeaux de hêtre, comme mentionné ci-avant pour assurer une alimentation minimale des lombriciens subsistants. Si les lombriciens doivent recevoir des compléments alimentaire, il est possible d'adjoindre du son, notamment du son de blé.

Les copeaux de bois du substrat peuvent être introduits à raison d'une fois par
20 an.

L'installation selon la présente invention requiert un faible entretien et peut durer 10 ans avant de nécessiter un curage du lombrifiltre qui reste d'un faible volume comparé à celui d'un filtre à sable ou à zéolithe.

Le coût d'une telle installation est limité et ne nécessite qu'un travail de
25 terrassement limité en cas d'espace disponible trop réduit.

Le seul matériel ayant besoin d'une vidange périodique, de l'ordre de deux ans, est le broyeur, ceci comme tous les broyeurs. Il est à remarquer que ces

matériels ont fait de nombreux progrès et leur entretien est de plus en plus simple et les périodes de révision sont de plus en plus distantes.

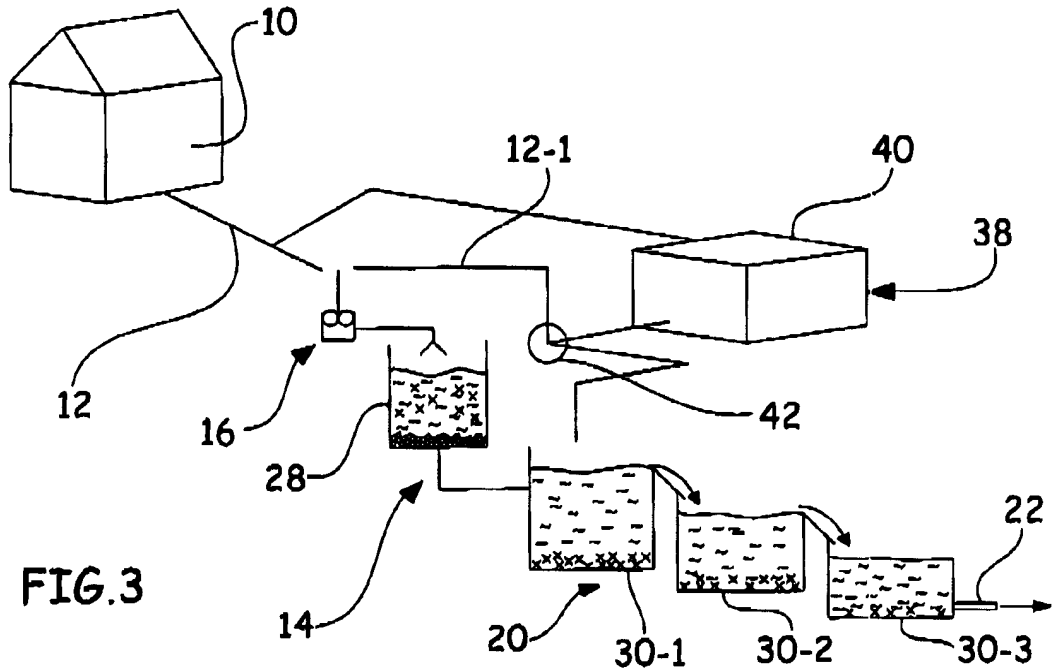
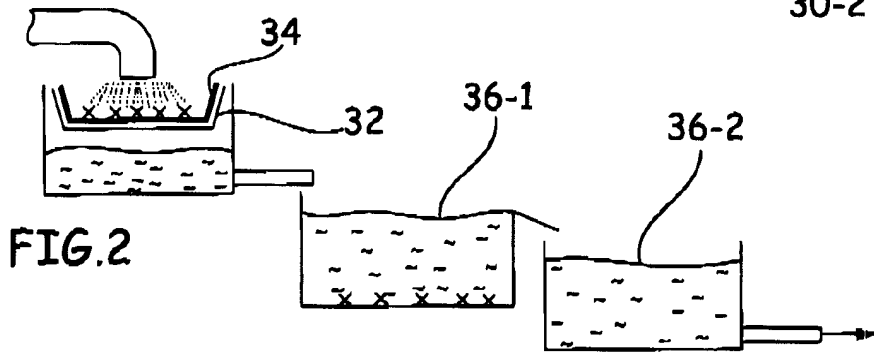
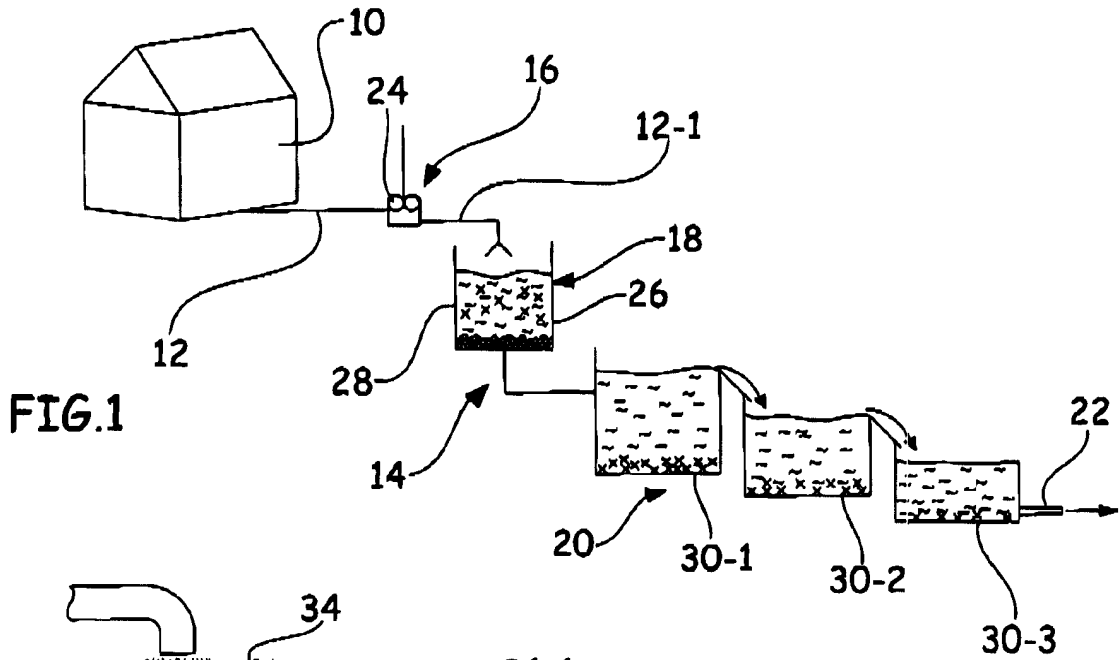
Le développement des procédé et dispositif selon la présente invention ne peut que favoriser l'amélioration des performances de ces broyeurs.

REVENDEICATIONS

1. Dispositif de lombrifiltration pour l'assainissement des eaux usées, dans une habitation individuelle comprenant un lombrifiltre (18) ainsi que des moyens (16) de prétraitement par réduction des dimensions des particules solides des effluents eaux usées, des moyens (20) de post-traitement et une sortie (22) des eaux claires.
5
2. Dispositif de lombrifiltration pour l'assainissement des eaux usées, dans une habitation individuelle selon la revendication 1, caractérisé en ce que les moyens de prétraitement comprennent un broyeur (24) apte à réduire les dimensions des particules solides à des valeurs comprises entre 2 et 10 mm.
10
3. Dispositif de lombrifiltration pour l'assainissement des eaux usées, dans une habitation individuelle selon la revendication 1 ou 2, caractérisé en ce que le lombrifiltre (18) comprend différentes couches avec des composés lignocellulosiques constituant des couches de milieu de développement des lombriciens et des couches de filtration/aération de préférence minérales.
15
4. Dispositif de lombrifiltration pour l'assainissement des eaux usées, dans une habitation individuelle selon l'une quelconque des revendications précédentes, caractérisé en ce que les moyens (20) de post-traitement comprennent des bacs (30) de décantation en cascade, successifs, par surverse.
20
5. Dispositif de lombrifiltration pour l'assainissement des eaux usées, dans une habitation individuelle selon l'une quelconque des revendications 1 à 3, caractérisé en ce que les moyens (20) de post-traitement comprennent un panier ajouré (32) équipé d'un géotextile (34), suivi de bacs (36-1, 36-2) de décantation.
25

6. Dispositif de lombrifiltration pour l'assainissement des eaux usées, dans une habitation individuelle selon l'une quelconque des revendications précédentes, caractérisé en ce qu'il comprend un module (38) de sécurité incluant une cuve (40) qui est connectée en dérivation sur le circuit d'amenée des effluents (12) chargés de matière organique.
7. Dispositif de lombrifiltration pour l'assainissement des eaux usées, dans une habitation individuelle selon l'une quelconque des revendications précédentes, caractérisé en ce qu'il comprend des moyens de refroidissement de l'eau pulvérisée dans le lombrifiltre.
8. Dispositif de lombrifiltration pour l'assainissement des eaux usées, dans une habitation individuelle selon la revendication 7, caractérisé en ce que les moyens de refroidissement consistent en un échangeur à serpentin disposé dans le bac des moyens (20) de post traitement.
9. Procédé de traitement des eaux usées, dans une habitation individuelle comprenant un dispositif selon l'une quelconque des revendications précédentes, caractérisé en ce qu'il consiste en la succession des étapes suivantes :
- Réduction des dimensions des particules contenues dans lesdites eaux usées à des dimensions comprises entre 2 et 10mm,
 - Digestion des particules organiques et lignocellulosique par des lombriciens en milieu de vie desdits lombriciens,
 - Recueil des farines issues de la digestion des lombriciens.
10. Procédé de traitement des eaux usées, dans une habitation individuelle selon la revendication 9, caractérisé en ce qu'il prévoit un contrôle de la température du milieu de vie desdits lombriciens.

1/1



RAPPORT DE RECHERCHE

articles L.612-14, L.612-17 et R.612-53 à 69 du code de la propriété intellectuelle

OBJET DU RAPPORT DE RECHERCHE

L'I.N.P.I. annexe à chaque brevet un "RAPPORT DE RECHERCHE" citant les éléments de l'état de la technique qui peuvent être pris en considération pour apprécier la brevetabilité de l'invention, au sens des articles L. 611-11 (nouveau) et L. 611-14 (activité inventive) du code de la propriété intellectuelle. Ce rapport porte sur les revendications du brevet qui définissent l'objet de l'invention et délimitent l'étendue de la protection.

Après délivrance, l'I.N.P.I. peut, à la requête de toute personne intéressée, formuler un "AVIS DOCUMENTAIRE" sur la base des documents cités dans ce rapport de recherche et de tout autre document que le requérant souhaite voir prendre en considération.

CONDITIONS D'ÉTABLISSEMENT DU PRÉSENT RAPPORT DE RECHERCHE

- Le demandeur a présenté des observations en réponse au rapport de recherche préliminaire.
- Le demandeur a maintenu les revendications.
- Le demandeur a modifié les revendications.
- Le demandeur a modifié la description pour en éliminer les éléments qui n'étaient plus en concordance avec les nouvelles revendications.
- Les tiers ont présenté des observations après publication du rapport de recherche préliminaire.
- Un rapport de recherche préliminaire complémentaire a été établi.

DOCUMENTS CITÉS DANS LE PRÉSENT RAPPORT DE RECHERCHE

La répartition des documents entre les rubriques 1, 2 et 3 tient compte, le cas échéant, des revendications déposées en dernier lieu et/ou des observations présentées.

- Les documents énumérés à la rubrique 1 ci-après sont susceptibles d'être pris en considération pour apprécier la brevetabilité de l'invention.
- Les documents énumérés à la rubrique 2 ci-après illustrent l'arrière-plan technologique général.
- Les documents énumérés à la rubrique 3 ci-après ont été cités en cours de procédure, mais leur pertinence dépend de la validité des priorités revendiquées.
- Aucun document n'a été cité en cours de procédure.

1. ELEMENTS DE L'ETAT DE LA TECHNIQUE SUSCEPTIBLES D'ETRE PRIS EN CONSIDERATION POUR APPRECIER LA BREVETABILITE DE L'INVENTION

US 2005/133442 A1 (KOEHLER PETER L [US])
23 juin 2005 (2005-06-23)

FR 2 921 651 A1 (SOTO PATRICIO [FR])
3 avril 2009 (2009-04-03)

US 7 510 649 B1 (LAVIGNE RONALD [US])
31 mars 2009 (2009-03-31)

JP 57 147491 A (YUASA TRADING CO LTD)
11 septembre 1982 (1982-09-11)

EP 1 887 078 A1 (VILLAGRA FUENTES ALEX MANUEL [CL])
13 février 2008 (2008-02-13)

US 6 277 274 B1 (COFFMAN LARRY STEVEN [US])
21 août 2001 (2001-08-21)

2. ELEMENTS DE L'ETAT DE LA TECHNIQUE ILLUSTRANT L'ARRIERE-PLAN TECHNOLOGIQUE GENERAL

NEANT

3. ELEMENTS DE L'ETAT DE LA TECHNIQUE DONT LA PERTINENCE DEPEND DE LA VALIDITE DES PRIORITES

NEANT