



### **Science Arts & Métiers (SAM)**

is an open access repository that collects the work of Arts et Métiers Institute of Technology researchers and makes it freely available over the web where possible.

This is an author-deposited version published in: <https://sam.ensam.eu>  
Handle ID: <http://hdl.handle.net/10985/9482>

#### **To cite this version :**

Christian FROMHOLZ, Laurent BERVILLER, Philippe ROSER - Procédé et dispositif de réalisation de pièces, notamment de pièces de révolution allongées, par usinage d'une barre maintenue fixe en rotation. 2013-03-22. Brevet n° FR 2972670 B1

Any correspondence concerning this service should be sent to the repository

Administrator : [scienceouverte@ensam.eu](mailto:scienceouverte@ensam.eu)



①⑨ RÉPUBLIQUE FRANÇAISE  
—  
**INSTITUT NATIONAL  
DE LA PROPRIÉTÉ INDUSTRIELLE**  
—  
PARIS  
—

①① N° de publication : **2 972 670**

(à n'utiliser que pour les  
commandes de reproduction)

②① N° d'enregistrement national : **11 52237**

⑤① Int Cl<sup>8</sup> : **B 27 C 5/00** (2013.01)

⑫

## BREVET D'INVENTION

B1

⑤④ PROCÉDE ET DISPOSITIF DE RÉALISATION DE PIÈCES, NOTAMMENT DE PIÈCES DE RÉVOLUTION ALLONGÉES, PAR USINAGE D'UNE BARRÉ MAINTENUE FIXE EN ROTATION.

②② Date de dépôt : 18.03.11.

③⑦ Priorité :

④③ Date de mise à la disposition du public  
de la demande : 21.09.12 Bulletin 12/38.

④⑤ Date de la mise à disposition du public du  
brevet d'invention : 22.03.13 Bulletin 13/12.

⑤⑥ Liste des documents cités dans le rapport de  
recherche :

*Se reporter à la fin du présent fascicule*

⑥⑦ Références à d'autres documents nationaux  
apparentés :

⑦① Demandeur(s) : *SIIMO Société par actions simplifiée*  
— FR.

⑦② Inventeur(s) : FROMHOLZ CHRISTIAN,  
BERVILLER LAURENT et ROSER PHILIPPE.

⑦③ Titulaire(s) : *SIIMO Société par actions simplifiée.*

⑦④ Mandataire(s) : ACTALIUM.

FR 2 972 670 - B1



**Procédé et dispositif de réalisation de pièces, notamment  
de pièces de révolution allongées, par usinage d'une  
barre maintenue fixe en rotation**

La présente invention concerne un nouveau procédé et un nouveau dispositif de réalisation de pièces, notamment de pièces de révolution allongées et de section variable selon la direction longitudinale, par usinage  
5 d'une barre maintenue fixe en rotation.

Par pièces de révolution, on entendra par la suite toute pièce de section circulaire, mais aussi des pièces de section de forme générale elliptique ou même, pour certaines applications possibles, de forme générale  
10 polygonale, ou encore des pièces torsadées, etc.

Par usinage, on comprendra de manière générale tout procédé de façonnage par enlèvement de matière, que ce soit par des outils coupants, abrasifs, etc.

L'invention vise notamment, mais non exclusivement,  
15 la réalisation de pièces en bois allongées selon une direction axiale principale, en particulier axisymétriques, à partir de barres en bois longues. Elle peut aussi s'appliquer à la réalisation de pièces en d'autres matériaux, notamment en matières plastiques,  
20 synthétiques. L'invention s'applique particulièrement à la réalisation, à partir d'une barre longue, de pièces de petites dimensions en section par rapport à leur longueur. Elle s'applique aussi à la réalisation de pièces plus volumineuses par une transformation par  
25 usinage d'une barre de section typiquement sensiblement carrée, de longueur quelconque, droite ou cintrée, en des pièces de section axisymétrique : circulaire, ovale, carrée, éventuellement hélicoïdale, etc. de profil longitudinal variable et respectivement droite ou  
30 cintrée.

On connaît déjà des procédés, et des machines de fabrication, basées sur le principe de faire tourner un

ou des outils autour de la pièce usinée qui reste fixe en rotation.

On connaît déjà, par WO2010/046570, un procédé et un dispositif de fabrication de pièces de révolution, ou de forme générale similaire, notamment de pièces en bois, allongées et de section variable selon la direction longitudinale, permettant d'usiner, à partir de barres droites ou cintrées de longueur quelconque maintenues fixes en rotation, des pièces de sections aussi bien circulaires qu'axisymétriques quelconques, et selon un profil longitudinal donné. Ce dispositif d'usinage permet entre autres l'usinage de pièces lourdes et volumineuses telles que barreaux profilés, poteaux poutres et analogues, obtenus à partir de barres en matériaux usinables, tels que du bois dur ou tendre, ou autres matériaux.

Le dispositif comporte un châssis fixe portant des moyens de guidage pour guider ladite barre en translation selon un axe principal et la maintenir fixe en rotation, et un ensemble tournant entraîné en rotation par rapport au châssis selon l'axe principal. L'ensemble tournant comporte un plateau et au moins deux outils rotatifs supportés par des bras pivotants par rapport au plateau dans un plan orthogonal à l'axe principal. Les outils sont entraînés en rotation selon des axes de rotation respectifs sensiblement parallèles à l'axe principal. Des moyens de commande de la position des bras pivotants sont prévus pour régler le positionnement radial des outils par rapport à l'axe principal. Ces moyens de commande comportent des moyens moteurs fixés sur le châssis et des moyens de transmission mécaniques assurant la liaison entre lesdits moyens moteurs et lesdits supports, de manière que la distance entre les axes des outils et l'axe principal soit ajustable en continu par commande desdits moyens moteurs fixes. Pour permettre d'ajuster en continu lors de l'usinage le

positionnement radial des bras supportant les outils, alors que ces bras sont supportés sur un plateau tournant, le dispositif utilise un premier système qui transforme une rotation d'un moteur fixe sur le châssis en une translation axiale d'un plateau tournant, relié aux bras support d'outils par un système vis écrou réversible, qui permet de transformer ladite translation axiale en un pivotement des bras. La première transformation de la rotation du moteur en translation axiale est effectuée soit par un système pignon-crémaillère, soit par un système vis-écrou. Ce dispositif permet ainsi d'assurer une variation continue de la position radiale des outils lors de la mise en œuvre du dispositif, et donc lors de la rotation du plateau, sans besoin pour cela d'utiliser une motorisation embarquée sur le plateau à cet effet.

Un des avantages de ce dispositif est de permettre l'usinage de pièces de révolution, selon la définition qui en a été donnée en début de cette description, à partir de barres longues de section sensiblement carrée, ou rectangulaires, par des outils tournants selon un mouvement de type épicycloïdal autour de ladite barre, et cela par un dispositif ne nécessitant pas l'utilisation de moteurs embarqués sur des organes en rotation. De ce fait, l'ensemble tournant est globalement compact pour minimiser les efforts centrifuges et réduire ainsi le poids des structures en rotation, leur coût et les besoins d'énergie nécessaire à leur rotation. Une motorisation située principalement à l'extérieur de la structure tournante permet d'alléger la structure et, notamment dans le cas de vitesse de rotation importante du plateau, de réduire d'éventuelles vibrations indésirables.

Par contre, les mécanismes permettant d'assurer en continu le positionnement radial des outils par la commande d'un moteur fixe sur le châssis, sont

mécaniquement complexes, nécessitant une double conversion de mouvement de rotation en mouvement translation puis de ce mouvement de translation à nouveau en une rotation pour faire pivoter les bras supports  
5 d'outil.

La présente invention a donc pour but de proposer un nouveau système permettant d'assurer en continu le positionnement radial des outils lors de la rotation du plateau, qui soit plus simple à réaliser, plus fiable,  
10 nécessitant moins d'organes mécaniques en mouvement.

Avec ces objectifs en vue, l'invention a pour objet un procédé de réalisation de pièces, notamment de pièces de révolution allongées et de section variable selon la direction longitudinale, par usinage d'une barre  
15 maintenue fixe en rotation, selon lequel on déplace relativement un châssis par rapport à ladite barre, ou inversement, selon une direction principale correspondant à la direction longitudinale de la barre, et on usine la barre, selon un profil longitudinal et/ou circonférentiel  
20 souhaité, par des outils rotatifs portés par un plateau principal entraîné en rotation sur le châssis dans un plan transversal à ladite direction axiale, les outils étant liés au plateau par des supports d'outils mobiles radialement sur ce plateau, et on commande, en fonction  
25 dudit profil souhaité, un déplacement radial des supports d'outils en fonction de la position axiale de la barre par rapport au châssis et/ou de la position circonférentielle des outils par rapport à la barre.

Selon l'invention le procédé est caractérisé en ce  
30 que, pour commander le dit déplacement radial, on entraîne en rotation, coaxialement au plateau principal, un plateau secondaire comportant des moyens d'actionnement des supports d'outils agencés de manière que la position des supports d'outils soit fonction de la  
35 position angulaire relative entre le plateau principal et le plateau secondaire et, pour ajuster le positionnement

radial des outils en permanence lors de la rotation du plateau, on modifie ladite position angulaire relative.

En régime stationnaire, les deux plateaux sont fixes l'un par rapport à l'autre, et la position radiale des outils reste fixe, pour réaliser l'usinage de parties cylindriques de la pièce. Pour modifier cette position radiale pendant la rotation des plateaux, il suffit de modifier temporairement la vitesse d'un des plateaux, et donc le rapport des vitesses de rotation des deux plateaux, ce qui provoque un décalage angulaire entre ceux-ci, et donc la variation de la position radiale des outils.

Ainsi, pour adapter en continu lors de l'usinage la position des outils en fonction du profil en long souhaité de la pièce, il suffit de faire varier temporairement la vitesse du plateau secondaire, en accélération ou en décélération par rapport à celle du plateau principal, pour modifier le décalage angulaire entre les plateaux. Les plateaux sont conçus, comme on le verra par la suite de manière que la position radiale des supports d'outils, et donc des outils eux-mêmes, soit fonction de ce décalage angulaire entre les plateaux.

Selon un premier mode de réalisation, chaque plateau a son propre moteur d'entraînement en rotation, et la modification de la position angulaire relative des plateaux est réalisée par une commande de variation de vitesse d'au moins un des moteurs, par exemple par des moyens de commande de vitesse électroniques, qui permettent d'assurer des variations de vitesse très rapides et très précises.

Selon un deuxième mode de réalisation, la modification de la position angulaire relative des plateaux est réalisée par des moyens de commande mécanique faisant varier la longueur du brin tendu d'une transmission par courroie ou chaîne utilisée pour transmettre la rotation d'un moteur à au moins un des

plateaux, plus particulièrement le plateau secondaire. Selon une disposition particulièrement avantageuse, on utilise un seul moteur pour entraîner les deux plateaux par des courroies différentes, et on fait varier la  
5 longueur du brin tendu d'une des courroies au moyen d'un tendeur à poulie, dont la position peut être commandé par un vérin ou tout autre actionneur adapté.

Selon encore un autre mode de réalisation, la modification de la position angulaire relative des  
10 plateaux est réalisée par un moteur dédié monté entre un élément d'entraînement du plateau principal et le plateau secondaire.

L'invention a aussi pour objet un dispositif,  
15 destiné à la mise en œuvre du procédé indiqué ci-dessus, qui comporte des moyens de déplacement en translation d'un châssis par rapport à la barre, ou inversement, selon une direction principale correspondant à la direction longitudinale de la barre, et un ensemble  
20 tournant entraîné en rotation par rapport au châssis selon un axe principal, l'ensemble tournant comportant un plateau principal et au moins deux outils rotatifs supportés par des supports mobiles guidés par rapport au plateau dans un plan orthogonal à l'axe principal, et le  
25 dispositif comportant des moyens de commande de la position des supports pour régler le positionnement radial des outils par rapport à l'axe principal.

Selon l'invention, le dispositif est caractérisé en ce que lesdits moyens de commande de la position des  
30 supports d'outils comportent

- un plateau secondaire comprenant des moyens d'actionnement des supports d'outils agencés de manière que la position des supports d'outils soit fonction de la position angulaire relative entre le plateau principal et  
35 le plateau secondaire et



- des moyens de commande de ladite position angulaire relative, agencés pour pouvoir faire varier ladite position angulaire relative pendant la rotation des plateaux.

5

Selon une disposition particulière, lesdits moyens d'actionnement comportent des cames principales et les supports d'outils sont liés à des doigts principaux appliqués sur les dites cames. Les cames ont une forme telle que leur rayon est croissant sur un angle prédéterminé correspondant au décalage angulaire maximum entre les plateaux, et l'amplitude de la variation de rayon est déterminée de manière à générer un déplacement radial des outils d'une amplitude maximale souhaitée.

15 Préférentiellement, les supports d'outils sont des bras montés pivotant sur le plateau principal et liés en rotation aux doigts en appui sur les cames.

Préférentiellement encore, chaque doigt principal est constitué par une extrémité d'un levier lié en pivotement à un bras de support d'outil, l'extrémité opposée du levier constituant un doigt secondaire en appui sur une came secondaire associée à la came principale sur laquelle le doigt principal est en appui, les formes et dimensions des cames principales et secondaires et celles du levier étant déterminées de manière que le doigt secondaire soit en contact avec la came secondaire lorsque le doigt principal est en contact avec la came principale, quelle que soit la position du point de contact sur la came.

30 Suite à une variation de la position angulaire relative entre les plateaux, le doigt principal est déplacé sur la came principale et provoque ainsi le pivotement du bras support d'outil. Plus précisément, lorsque la position angulaire relative entre les plateaux varie dans le sens conduisant à ce que le doigt principal se déplace sur la came vers une position de rayon

35

croissant, l'outil est déplacé vers l'axe de l'ensemble tournant. En conséquence, c'est la came principale qui supporte l'appui du doigt principal correspondant à l'effort de plongée de l'outil lors de l'usinage. La came et le doigt secondaires assurent le déplacement radial de l'outil dans le sens inverse, c'est-à-dire vers l'extérieur, lorsque l'on fait varier la position angulaire relative des plateaux dans le sens inverse, le doigt principal se déplaçant sur la came principale vers une position de rayon décroissant. Le doigt et la came secondaires permettent aussi d'assurer un rattrapage de jeu entre les doigts et les cames ; à cet effet, le doigt secondaire est monté de manière élastique sur l'extrémité du levier, par exemple par l'intermédiaire d'une bielle pivotante et d'un ressort de rappel entre le levier et ladite bielle. Bien que ce soit les doigts secondaires qui assurent le déplacement radial des outils dans le sens d'un éloignement par rapport à l'axe principal, c'est le contact des doigts principaux sur les cames principales qui détermine la position radiale des dits outils.

L'entraînement en rotation des outils est préférentiellement assuré par un moteur fixe sur le châssis et transmettant sa rotation par l'intermédiaire d'une bague tournante, celle-ci entraînant à son tour par une courroie des poulies à deux gorges montées en rotation sur les axes de pivotement des bras support d'outils, chacune des dites poulies entraînant en rotation un outil par une autre courroie s'étendant le long du bras support d'outil.

Préférentiellement les plateaux sont entraînés en rotation par un ou des moteurs auxquels ils sont reliés par des poulies et courroies crantées ou des chaînes de manière à éviter tout glissement de ces moyens de transmission entre moteurs et plateaux.

Selon un premier mode de réalisation, chaque plateau a son propre moteur, et des moyens de réglage de la vitesse des moteurs sont prévus pour pouvoir faire varier momentanément la vitesse d'au moins un des moteurs de manière à générer une variation du décalage angulaire entre les plateaux.

Selon un deuxième mode de réalisation, un des plateaux, de préférence le plateau secondaire portant les cames, est entraîné en rotation par une courroie passant sur une première poulie de renvoi mobile en translation sur laquelle passe le brin tendu de la courroie, c'est-à-dire le brin transmettant l'effort de rotation, ladite première poulie étant déplaçable de manière à pouvoir faire varier la longueur du brin tendu. Une variation de longueur de ce brin tendu au cours de l'entraînement en rotation, à vitesse constante du moteur, génère une variation temporaire de la vitesse du plateau entraîné, et donc un décalage angulaire relatif par rapport à sa position antérieure, ce décalage permettant de créer le décalage angulaire relatif entre les plateaux, si par exemple l'autre plateau est maintenu à vitesse de rotation constante.

Préférentiellement alors, les deux plateaux sont entraînés par le même moteur, relié par une courroie sans glissement au plateau principal et qui donne donc la vitesse de rotation de l'ensemble tournant, et le plateau secondaire est relié au même moteur par une courroie passant sur la première poulie de renvoi. Pour générer le décalage angulaire entre les deux plateaux, il suffit donc de déplacer la poulie de renvoi, par exemple au moyen d'un vérin piloté en fonction du profil de la pièce usinée désirée. Pour compenser les variations de longueur du brin tendu lors du déplacement de la première poulie de renvoi, une deuxième poulie de renvoi agissant comme tendeur est montée sur le brin libre de la courroie.

Selon encore un autre mode de réalisation, le dispositif comporte des moyens d'entraînement pour entraîner en rotation les deux plateaux par un même moteur principal, lesdits moyens d'entraînement  
5 comportant un moteur annexe monté entre le moteur principal et le plateau secondaire, et des moyens de commande du moteur annexe pour générer une variation du décalage angulaire entre les plateaux. Le moteur annexe a par exemple son arbre lié en rotation avec un arbre  
10 d'entraînement du moteur principal et son stator relié au plateau secondaire par une courroie crantée. Lorsque l'arbre du moteur annexe est immobile en rotation par rapport à son stator, les deux plateaux sont fixes en rotation l'un par rapport à l'autre. Pour obtenir un  
15 décalage angulaire entre les plateaux, il suffit de commander le moteur annexe de manière à provoquer une rotation relative entre son rotor et son stator. Le moteur annexe peut être un moteur pas à pas ou tout autre organe moteur embarqué sur un arbre d'entraînement du  
20 plateau principal et apte à, alternativement, solidariser en rotation cet arbre d'entraînement avec le plateau secondaire ou créer un décalage angulaire contrôlé entre ceux-ci.

25 D'autres caractéristiques et avantages apparaîtront dans la description qui va être faite d'une machine conforme à l'invention, ainsi que de sa mise en œuvre.

On se reportera aux dessins annexés dans lesquels :

30 - la figure 1 représente une machine d'usinage pourvue d'un dispositif conforme à l'invention,  
- la figure 2 est une représentation simplifiée montrant en particulier de l'entraînement en rotation des outils,

35 - la figure 3 montre l'arrangement des moteurs sur le châssis du dispositif,

- la figure 4a est une vue en perspective montrant l'ensemble tournant avec les deux plateaux, les bras supports d'outils n'étant pas représentés,

5 - la figure 4b est une vue en perspective similaire à celle de la figure 4a mais en ayant enlevé en plus le plateau principal pour permettre de voir plus clairement le système de cames et leviers commandant le pivotement des bras supports d'outils,

10 - la figure 5 est une vue schématique illustrant le principe du second mode de réalisation,

- la figure 6 est une vue schématique illustrant le principe du troisième mode de réalisation.

15 La machine d'usinage représentée figure 1 comporte un portique 1 sur lequel est monté le dispositif d'usinage 2, qui comporte un châssis 20 sur lequel est monté un ensemble tournant 21 doté d'un alésage 22 dans lequel la pièce usinée 9 passe lors de son usinage.

20 Pour plus de détails sur le principe de l'usinage de pièces de révolution allongées et de section variable selon la direction longitudinale, par usinage d'une barre maintenue fixe en rotation, on pourra se reporter au document précité WO2010/046570.

25 Il est seulement rappelé sommairement ici que l'ensemble tournant 21 porte des outils d'usinage 3 entraînés en rotation et mobiles radialement, de sorte que la distance entre l'axe de rotation de l'ensemble tournant et les outils peut être modifiée pendant la rotation dudit ensemble tournant. On peut ainsi faire  
30 varier la section de la pièce usinée 9, lorsque celle-ci est déplacée relativement par rapport au portique selon la direction de la flèche F, orientée sensiblement selon l'axe principal A de rotation de l'ensemble tournant. On notera que la pièce peut être déplacée par rapport au  
35 portique restant fixe, ou le portique déplacé, selon la flèche F', par rapport à la pièce maintenue fixe. L'axe

principal de rotation A peut être orienté selon la direction longitudinale de la pièce 9, ou obliquement par rapport à cette direction.

L'ensemble tournant 21 comporte un plateau principal 5 entraîné en rotation selon la flèche F1. Pour assurer le déplacement radial des outils 3, ceux-ci sont montés sur des bras 4 qui sont eux-mêmes montés pivotants sur le plateau principal 5 selon des axes B parallèles à l'axe principal A, de manière à pouvoir pivoter selon la flèche F2 dans un plan perpendiculaire à l'axe A. Pour cela, chaque bras 4 est solidaire d'un arbre 41 guidé en rotation selon l'axe B dans un palier 54 du plateau 5. Le plateau principal 5 est entraîné en rotation par un moteur 50 sur l'arbre duquel est montée une poulie 51 reliée au plateau 5 par une courroie 52.

Un plateau secondaire 6 est monté en rotation, également selon l'axe principal A, entre le plateau principal et le châssis 20. Le plateau secondaire 6 est entraîné par un moteur 60 une poulie 61 et une courroie 62. Le plateau secondaire 6 porte deux ensembles de cames 7, symétriques par rapport à l'axe A, sur lesquelles appuient des doigts constitués par des galets 43, 44 portés par les extrémités respectives de leviers 42 pivotant selon les axes B et solidaires des arbres 41. Les leviers 42 sont donc solidaires des bras 4 en pivotement selon les axes B. Un des galets 43 est monté à l'extrémité d'un bras rigide 421 du levier 42 ; l'autre galet 44 est monté sur un bras pivotant 422 du levier 42.

Chaque ensemble de cames 7 comporte une came principale 71 et une came secondaire 72. La came principale 71 est agencée de manière que, lorsque le plateau secondaire 6 tourne par rapport au plateau principal 5 dans le sens de la flèche F3 (voir figure 4), la came 71 pousse le galet 43, monté sur le bas rigide 421 du levier 42, radialement vers l'extérieur, de manière à faire pivoter le levier, et donc les bras 4,

dans le sens de la flèche F21, sens qui par ailleurs correspond à un rapprochement de l'outil 3 vers l'axe principal A. La came 72 a un profil dont le rayon varie inversement à celui de la came principale 71 de manière que, lorsque le plateau secondaire 6 portant les cames 7  
5 tourne par rapport au plateau principal 5 portant les leviers, le galet 44 roulant sur la came 72 maintienne le galet 43 en contact avec la came 71. Ainsi, lorsque le plateau secondaire 6 tourne par rapport au plateau  
10 principal 5 dans le sens inverse de la flèche F3, la came 72 pousse le galet 44, monté sur le bas pivotant 422 du levier 42, radialement vers l'extérieur, de manière à faire pivoter le levier, et donc les bras 4, dans le sens inverse de la flèche F21, sens qui par ailleurs  
15 correspond à un écartement de l'outil 3 de l'axe principal A. De plus, le bras 422 qui est monté pivotant sur le levier 42 est également relié audit levier 42 par un ressort 423, de manière à assurer que les deux galets 43 et 44 sont toujours en contact avec les cames  
20 respectives 71, 72, et garantir ainsi qu'il n'y ait à aucun moment des jeux entre leviers et cames susceptibles de laisser une liberté de pivotement au bras porte outil 4. En conséquence, il y a toujours un positionnement précis de l'outil 3 en fonction de la position du galet  
25 43 sur la came principale 71, et donc en fonction de la position angulaire relative des deux plateaux 5 et 6.

Ainsi compte tenu du sens de rotation F1 de l'ensemble tournant 21, et donc des deux plateaux 5 et 6, si le plateau secondaire 6 qui porte les cames est  
30 temporairement ralenti, un décalage angulaire relatif entre les deux plateaux est créé, dans le sens de la flèche F3, provoquant donc un pivotement des leviers 42 et des bras 4 dans le sens des flèches F21, et une avance de l'outil 3 vers l'axe A, et donc une réduction du rayon  
35 de la pièce usinée. Inversement si on accélère momentanément le plateau secondaire 6 alors que la

vitesse de rotation du plateau principal 5 reste fixe, les leviers 42 et les bras 4 vont pivoter en sens inverse de la flèche F21, conduisant à une augmentation de rayon de la pièce usinée. On comprendra donc que, par une  
5 simple commande des vitesses de rotation des moteurs 50 et/ou 60, on peut faire varier rapidement le rayon d'usinage, et donc non seulement usiner une pièce avec un profil en long quelconque, dans la limite bien sûr du débattement maximal des outils, mais aussi usiner une  
10 pièce avec un rayon variable dans une même section orthogonale à l'axe principal. Cette dernière possibilité permet en particulier d'usiner des pièces de section polygonale, ovale, et ainsi que des pièces de forme hélicoïdales par exemple, ou de manière générale toute  
15 pièce dont l'enveloppe, c'est-à-dire la forme volumique, est définie par une section transversale dont la forme et l'aire sont variables de manière sensiblement continue selon la direction longitudinale de la pièce.

La commande de vitesse des moteurs 50 et 60 pourra  
20 être de tout type adapté pour assurer la plus grande précision possible des variations de vitesses relatives, en particulier par commande électronique.

Par sécurité, pour éviter tout risque d'un décalage angulaire relatif trop important entre les plateaux, des  
25 butées 55 sont fixées sur le plateau principal, de manière à bloquer le débattement des cames. Bien que la figure 4b ne montre pas le plateau 5, on y a représenté les butées 55 pour illustrer leur fonction de limitation du pivotement du plateau 6 par rapport au plateau 5.

30

L'entraînement en rotation des outils 3 est réalisé de la manière suivante :

Du côté arrière du dispositif, c'est-à-dire du côté opposé à celui où se trouvent les outils, et visible  
35 figure 3, un moteur 30 entraîne en rotation, par une courroie crantée 31, une bague intérieure 32 rotative



selon l'axe principal A, dont la paroi cylindrique interne définit l'alésage 22 permettant le passage de la pièce usinée. L'extrémité frontale de la bague 32 comporte une gorge de poulie crantée 321 qui reçoit une courroie crantée 33 passant sur une des gorges de deux poulies à deux gorges 34 montées en rotation sur les arbres 41 d'axes B de pivotement des bras 4, comme on le voit figure 2. Les deuxièmes gorges des poulies 34 sont reliées aux outils 3 par une courroie 35. Ainsi, indépendamment de la rotation de l'ensemble tournant 2 et de la position des bras 4, les outils 3 sont entraînés en rotation par le moteur 30 monté en position fixe sur le châssis 20, et leur vitesse de rotation peut être ajustée directement par un régulateur de vitesse du moteur 30. On notera cependant qu'une part de l'entraînement en rotation des outils résulte directement de l'entraînement en rotation des plateaux. En effet, si le moteur 30, et donc la bague intérieure 32, sont immobilisés en rotation, la rotation du plateau 5 provoque une rotation des poulies à deux gorges 34 sur leurs axes B, et donc une rotation des outils. En fait le moteur 20 permet, par un entraînement en rotation de la bague 32 dans le sens inverse (flèche F4) de la rotation du plateau 5, comme montré figure 2, d'augmenter la vitesse de rotation des outils qui résulterait de la seule rotation du plateau 5, et le moteur 20 permet aussi d'ajuster la vitesse de rotation effective des outils, indépendamment de celle du plateau.

La figure 5 représente schématiquement un autre mode de réalisation permettant de commander le décalage angulaire relatif des plateaux 5 et 6. Dans ce cas, le plateau principal 5 est entraîné en rotation directement par un moteur 59 portant une poulie d'entraînement 51, via la courroie 52. L'arbre du moteur 59 porte une deuxième poulie 68, entraînant en rotation le plateau secondaire 6 via la courroie 69. Les rapports de

réduction des entraînements des deux plateaux sont les mêmes pour assurer en régime établi, la même vitesse de rotation des deux plateaux. La courroie 69 d'entraînement du plateau secondaire 6 passe sur un jeu de poulies de renvoi comportant notamment deux poulies 81, 82 montées  
5 tournantes sur un même coulisseau 83 dont le coulissement, transversal à la direction générale de défilement de la courroie 69, est commandé par un vérin 84. Les autres poulies 85 sont fixes. Le déplacement de  
10 la poulie 81 située sur le brin tendu 691 de la courroie 69 provoque une variation de longueur de ce brin tendu et donc un décalage angulaire entre les deux plateaux. La variation de longueur du brin tendu est compensée par une variation de longueur inverse du brin libre 692,  
15 autorisée et contrôlée par le déplacement de la poulie 82, simultanément à celui de la poulie 81, la poulie 82 agissant donc à la manière d'un tendeur de courroie pour compenser les variations de longueur du brin tendu.

La figure 6 représente schématiquement encore un  
20 autre mode de réalisation permettant de commander le décalage angulaire relatif des plateaux 5 et 6. Dans ce cas, le dispositif comporte des moyens d'entraînement 90 pour entraîner en rotation les deux plateaux 5, 6 par un même moteur principal 91, via un arbre d'entraînement  
25 principal 92. Le plateau principal 5 est entraîné à partir de cet arbre principal par une liaison sans glissement, par exemple par une courroie crantée 931 passant sur une poulie 932 solidaire de l'arbre 92. La vitesse de rotation du plateau 5 peut donc être ajustée  
30 par réglage de la vitesse du moteur 91.

Le plateau secondaire 6 est entraîné à partir de cet arbre principal 92 par l'intermédiaire d'un moteur annexe embarqué 94, dont le rotor 941 est lié en rotation à l'arbre 92. Le boîtier stator 942 du moteur 94 porte  
35 une poulie 943 qui entraîne le plateau secondaire 6 par une liaison sans glissement, par exemple par courroie

crantée 944. Le rapport des diamètres de la poulie 932 et du plateau 5 est le même que celui de la poulie 941 et du plateau 6, de sorte que les deux plateaux 5 et 6 tournent à la même vitesse angulaire si les poulies 932 et 943  
5 tournent aussi à la même vitesse.

Le moteur 94 est alimenté par un régulateur via un collecteur électrique rotatif 945, permettant de commander précisément la vitesse et la position angulaire entre rotor et stator. En régime stable, sans variation  
10 du rayon d'usinage, le moteur 90 n'est pas alimenté et son stator et son rotor sont fixes en rotation relative. Les deux plateaux 5 et 6 sont donc entraînés exactement à la même vitesse. Pour commander une variation du rayon d'usinage, il suffit de commander une rotation du moteur  
15 94, qui va provoquer un décalage angulaire des plateaux 5 et 6, et donc un pivotement des bras porte outils comme indiqué précédemment.

On pourra aussi, de manière équivalente, lier le stator du moteur annexe 94 à l'arbre d'entraînement principal 92, et le rotor à la poulie 943. On pourra  
20 aussi remplacer le moteur 94 par tout moyen de commande équivalent permettant de générer un décalage angulaire entre l'arbre d'entraînement principal 92 et la poulie 943.

L'invention n'est pas limitée aux exemples précédemment décrits et englobe toutes les variantes de systèmes permettant d'assurer un décalage angulaire relatif contrôlé entre les deux plateaux 5 et 6, pendant la rotation de ceux-ci. Egalement, le système  
25 d'entraînement en rotation des outils pourra être modifié. En particulier, il serait possible d'assurer la rotation des outils par des moteurs embarqués sur le plateau 5 ou sur les bras 4.  
30

## REVENDEICATIONS

1. Procédé de réalisation de pièces, notamment de pièces de révolution allongées et de section variable selon la direction longitudinale, par usinage d'une barre (9) maintenue fixe en rotation, selon lequel on déplace  
5 relativement un châssis (20) par rapport à ladite barre, ou inversement, selon une direction principale correspondant à la direction longitudinale de la barre, et on usine la barre, selon un profil longitudinal et/ou circonférentiel souhaité, par des outils rotatifs (3)  
10 portés par un plateau principal (5) entraîné en rotation sur le châssis (20), les outils étant liés au plateau par des supports d'outils (4) mobiles radialement sur ce plateau, et on commande, en fonction dudit profil souhaité, un déplacement radial des supports d'outils en  
15 fonction de la position axiale de la barre par rapport au châssis et/ou de la position circonférentielle des outils par rapport à la barre,

caractérisé en ce que, pour commander le dit déplacement radial, on entraîne en rotation, coaxialement  
20 au plateau principal (5), un plateau secondaire (6) comportant des moyens d'actionnement (42) des supports d'outils (4), agencés de manière que la position des supports d'outils soit fonction de la position angulaire relative entre le plateau principal et le plateau  
25 secondaire et, pour ajuster le positionnement radial des outils en permanence lors de la rotation du plateau principal (5), on modifie ladite position angulaire relative.

30 2. Procédé selon la revendication 1, caractérisé en ce que chaque plateau (5, 6) a son propre moteur d'entraînement en rotation (50, 60), et la modification de la position angulaire relative des plateaux est

réalisée par une commande de variation de vitesse d'au moins un des moteurs.

3. Procédé selon la revendication 1, caractérisé en ce que la modification de la position angulaire relative des plateaux (5, 6) est réalisée par des moyens de commande mécanique (81, 84) faisant varier la longueur du brin tendu (691) d'une transmission par courroie (69) ou chaîne utilisée pour transmettre la rotation d'un moteur (59) à au moins un des plateaux (6).

4. Procédé selon la revendication 1, caractérisé en ce que la modification de la position angulaire relative des plateaux (5, 6) est réalisée par un moteur dédié monté entre un élément d'entraînement du plateau principal et le plateau secondaire.

5. Dispositif de réalisation de pièces notamment de pièces de révolution allongées et de section variable selon la direction longitudinale, par usinage d'une barre (9) maintenue fixe en rotation, comportant des moyens (1) de déplacement en translation d'un châssis (20) par rapport à la barre, ou inversement, selon une direction principale correspondant à la direction longitudinale de la barre, un ensemble tournant (21) entraîné en rotation par rapport au châssis selon un axe principal (A), l'ensemble tournant comportant un plateau principal (5) et au moins deux outils (3) rotatifs supportés par des supports mobiles (4) guidés par rapport au plateau dans un plan orthogonal à l'axe principal, et le dispositif comportant des moyens de commande de la position des supports pour régler le positionnement radial des outils par rapport à l'axe principal,

caractérisé en ce que lesdits moyens de commande de la position des supports d'outils comportent

- un plateau secondaire (6) comprenant des moyens d'actionnement (7) des supports d'outils, agencés de manière que la position des supports d'outils soit fonction de la position angulaire relative entre le plateau principal (5) et le plateau secondaire (6) et

5

- des moyens de commande de ladite position angulaire relative, agencés pour pouvoir faire varier ladite position angulaire relative pendant la rotation des plateaux.

10

6. Dispositif selon la revendication 5, caractérisé en ce que lesdits moyens d'actionnement comportent des cames principales (71) et les supports d'outils (4) sont liés à des doigts principaux (43) appliqués sur les dites cames.

15

7. Dispositif selon la revendication 6, caractérisé en ce que les supports d'outils sont des bras (4) montés pivotants sur le plateau principal (5) et liés en rotation aux doigts (43) en appui sur les cames (71).

20

8. Dispositif selon la revendication 7, caractérisé en ce que chaque doigt principal est constitué par une extrémité (43) d'un levier (42) lié en pivotement à un bras (4) de support d'outil.

25

9. Dispositif selon la revendication 8, caractérisé en ce que l'extrémité du levier opposée au doigt principal (43) constitue un doigt secondaire (44) en appui sur une came secondaire (71) associée à la came principale, les formes et dimensions des cames principales et secondaires et celles du levier (42) étant déterminées de manière que le doigt secondaire (44) soit en contact avec la came secondaire (72) lorsque le doigt principal (43), est en contact avec la came principale

35

(71), quelle que soit la position du point de contact du doigt principal sur la came.

10. Dispositif selon la revendication 9, caractérisé  
5 en ce que le doigt secondaire (44) est monté de manière élastique sur l'extrémité du levier (42).

11. Dispositif selon la revendication 7, caractérisé  
10 en ce que l'entraînement en rotation des outils (3) est assuré par un moteur (30) fixe sur le châssis et transmettant sa rotation par l'intermédiaire d'une bague tournante (32), celle-ci entraînant à son tour, par une courroie (31), des poulies (34) à deux gorges montées en rotation sur les axes de pivotement (B) des bras (4)  
15 support d'outils, chacune des dites poulies entraînant en rotation un outil par une autre courroie (35) s'étendant le long du bras support d'outil.

12. Dispositif selon la revendication 5, caractérisé  
20 en ce que chaque plateau (5, 6) a son propre moteur (50, 60), et des moyens de réglage de la vitesse des moteurs sont prévus pour pouvoir faire varier momentanément la vitesse d'au moins un des moteurs de manière à générer une variation du décalage angulaire entre les plateaux.

25  
13. Dispositif selon la revendication 5, caractérisé en ce qu'un des plateaux (6) est entraîné en rotation par une courroie (69) passant sur une première poulie de renvoi (81) mobile en translation sur laquelle passe le  
30 brin tendu (691) de la courroie, ladite première poulie étant déplaçable de manière à pouvoir faire varier la longueur du brin tendu, de manière à générer une variation du décalage angulaire entre les plateaux.

35  
14. Dispositif selon la revendication 13, caractérisé en ce que les deux plateaux (5, 6) sont

entraînés par le même moteur (59), relié par une courroie (52) sans glissement au plateau principal (5), et le plateau secondaire (6) est relié au même moteur par une courroie (69) passant sur la première poulie de renvoi (81).

15. Dispositif selon la revendication 5, caractérisé en ce qu'il comporte des moyens d'entraînement pour entraîner en rotation les deux plateaux (5, 6) par un même moteur principal, lesdits moyens d'entraînement comportant un moteur annexe monté entre le moteur principal et le plateau secondaire, et des moyens de commande du moteur annexe pour générer une variation du décalage angulaire entre les plateaux.

15



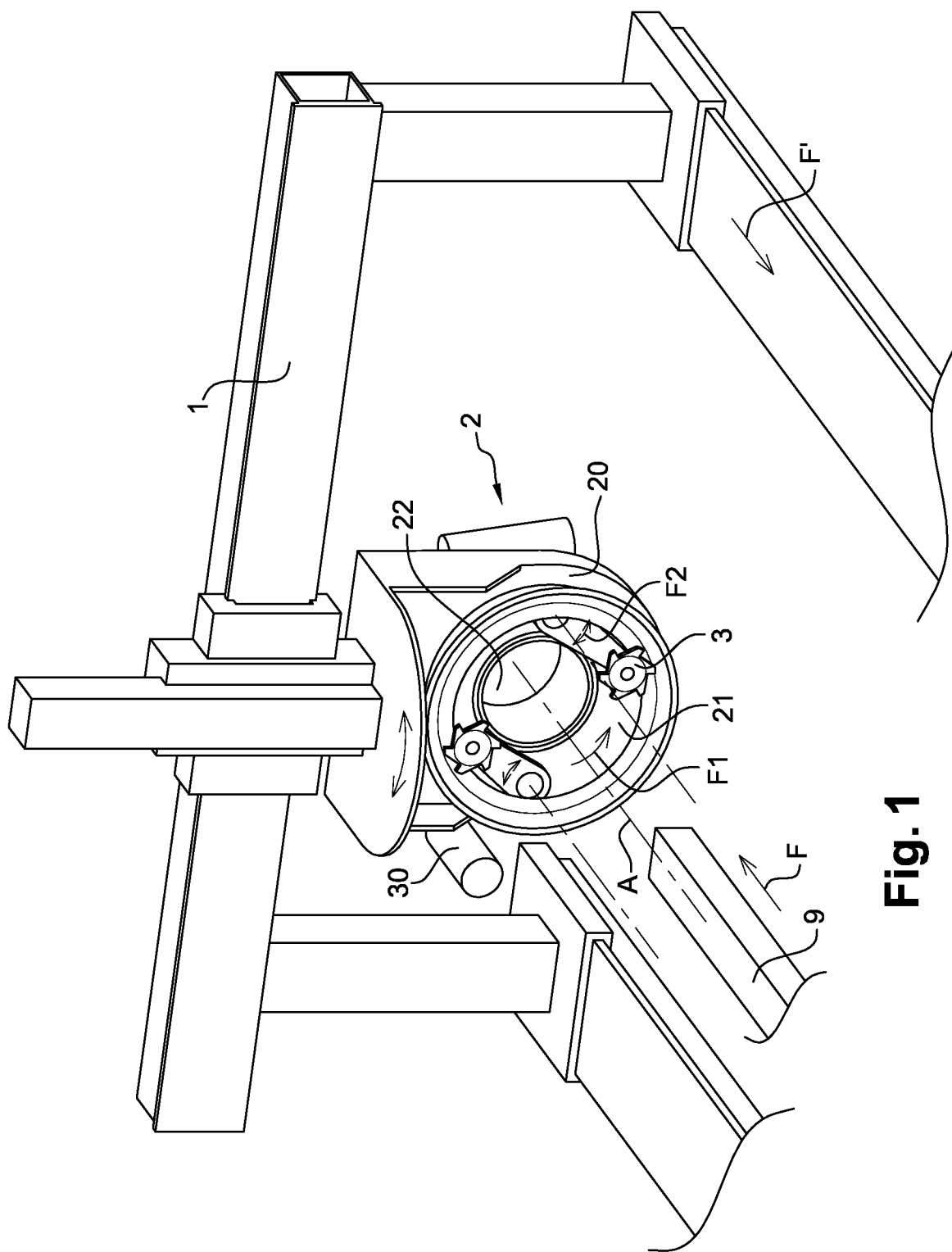
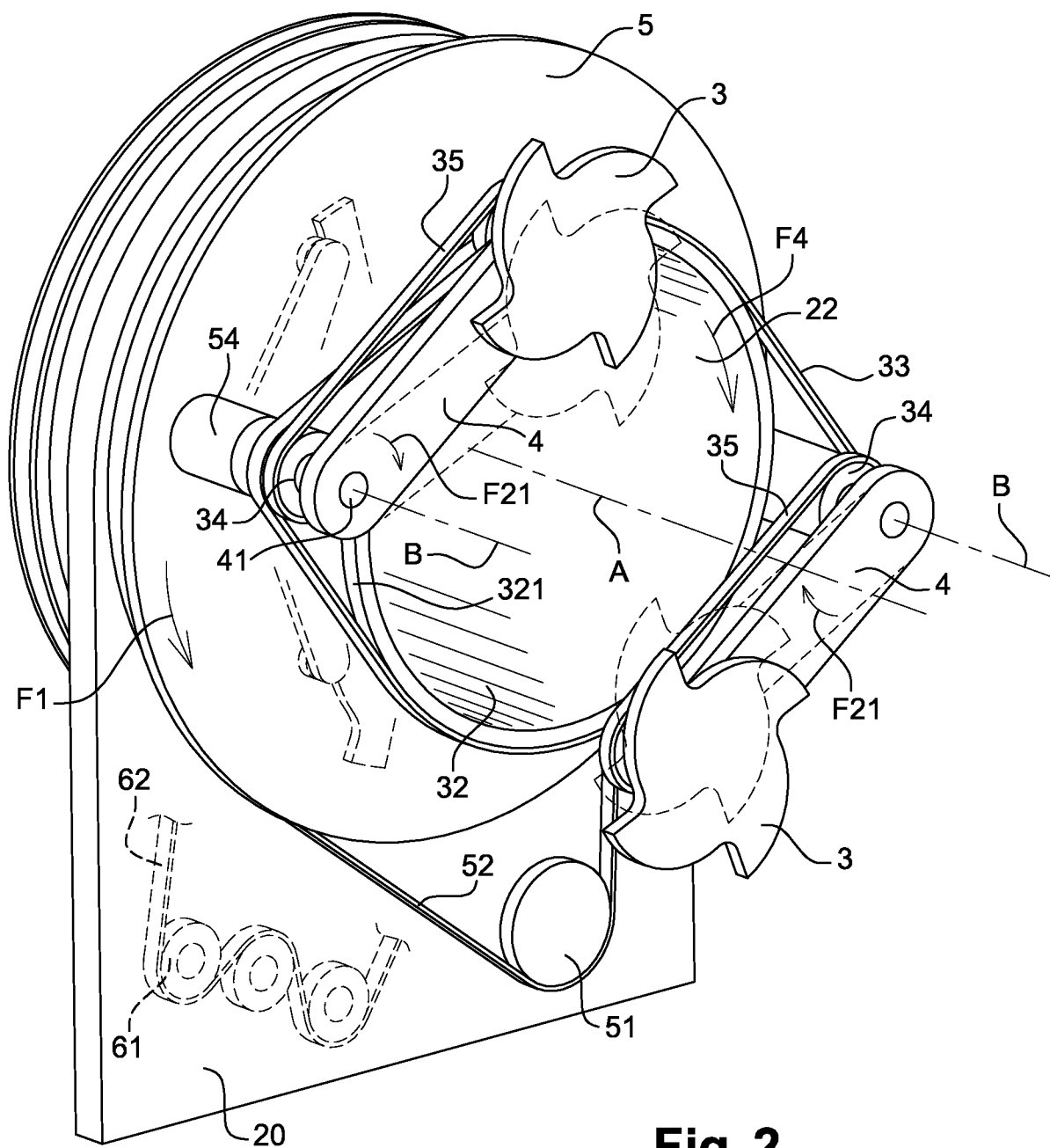
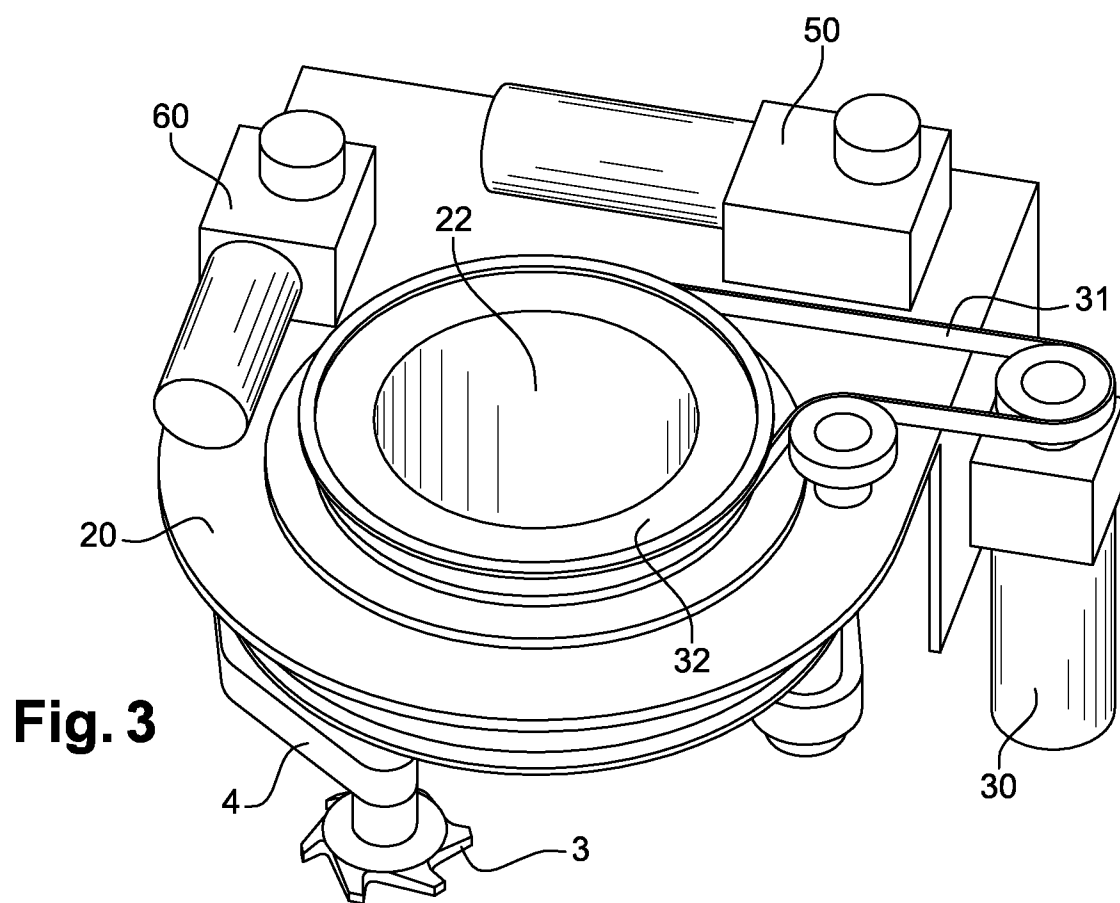


Fig. 1

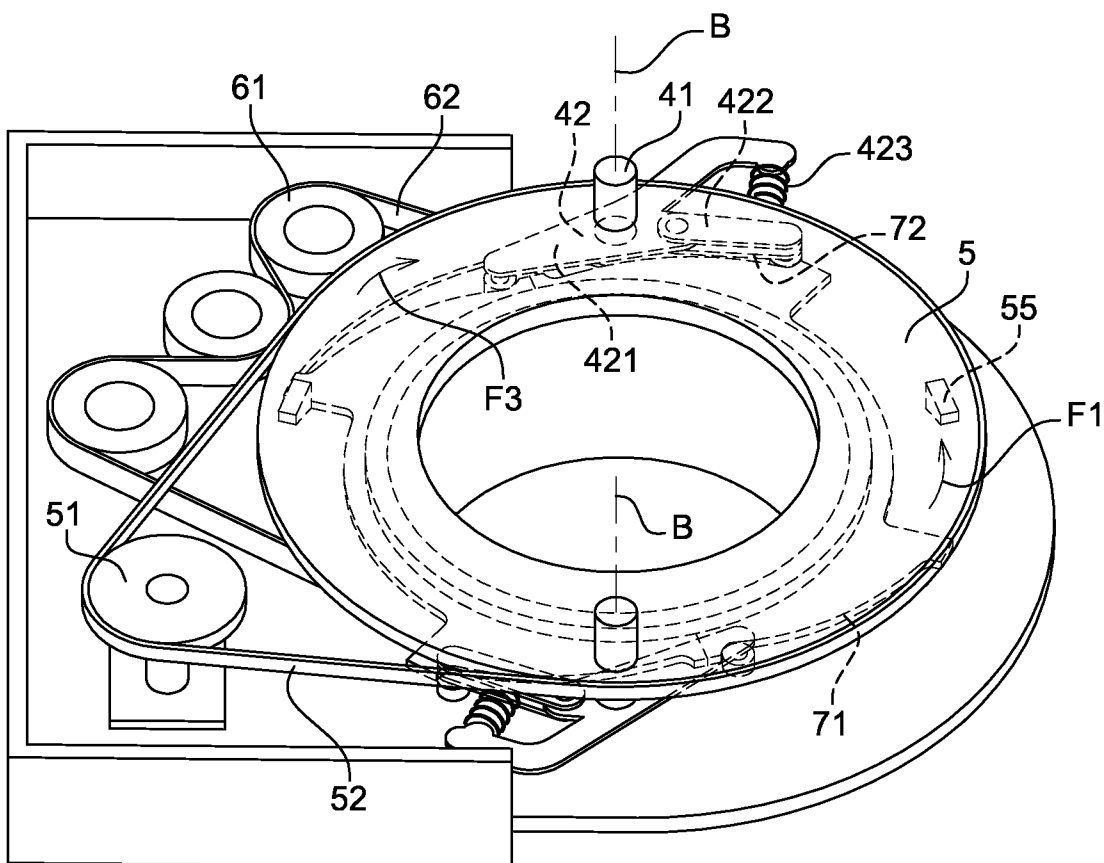
2 / 5

**Fig. 2**

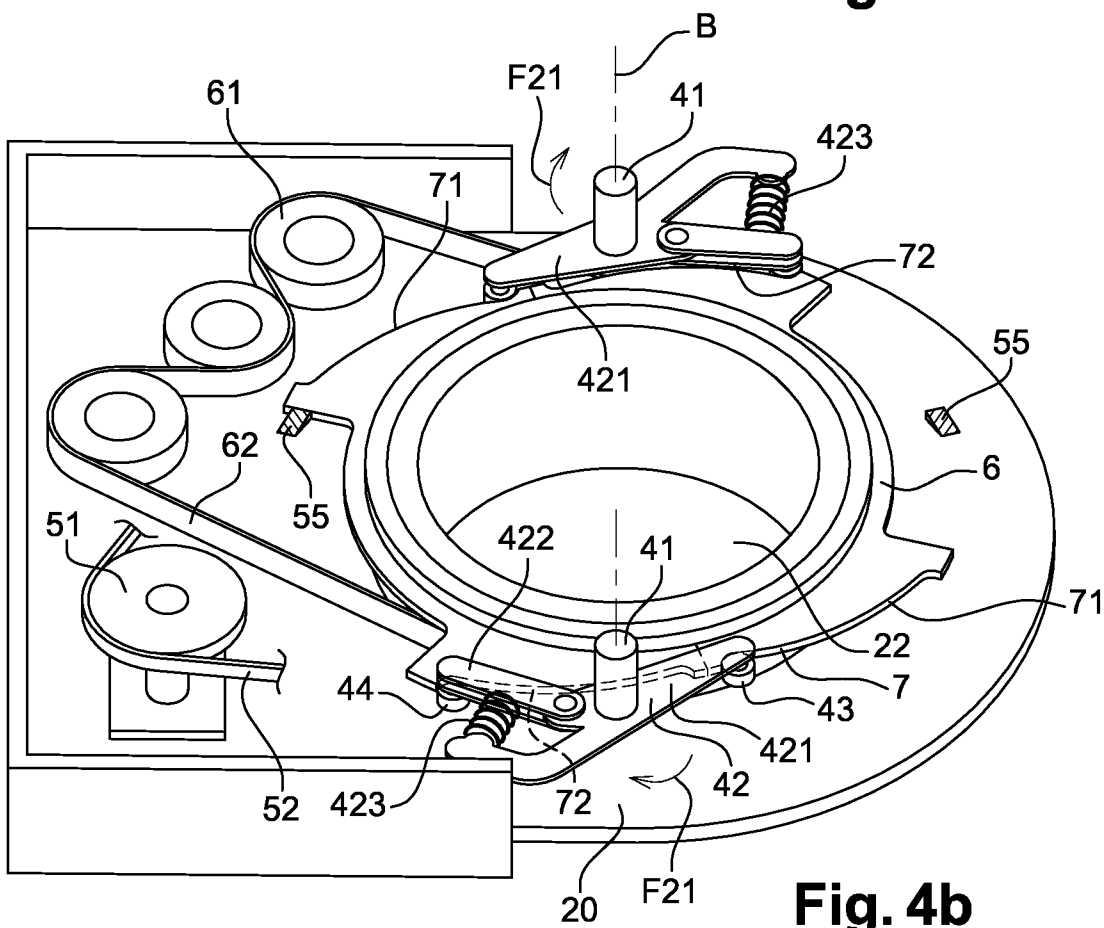
3/5



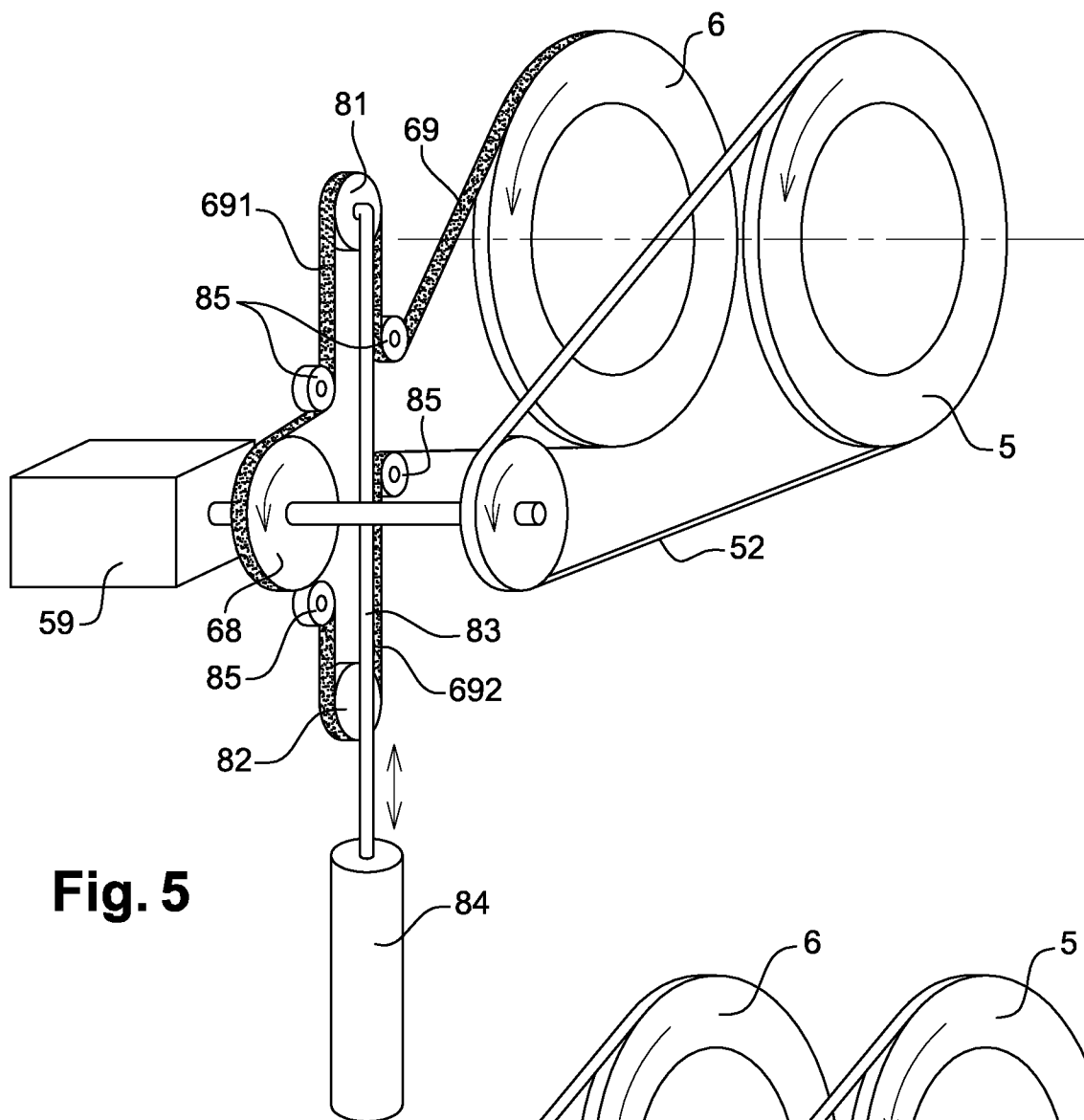
4 / 5



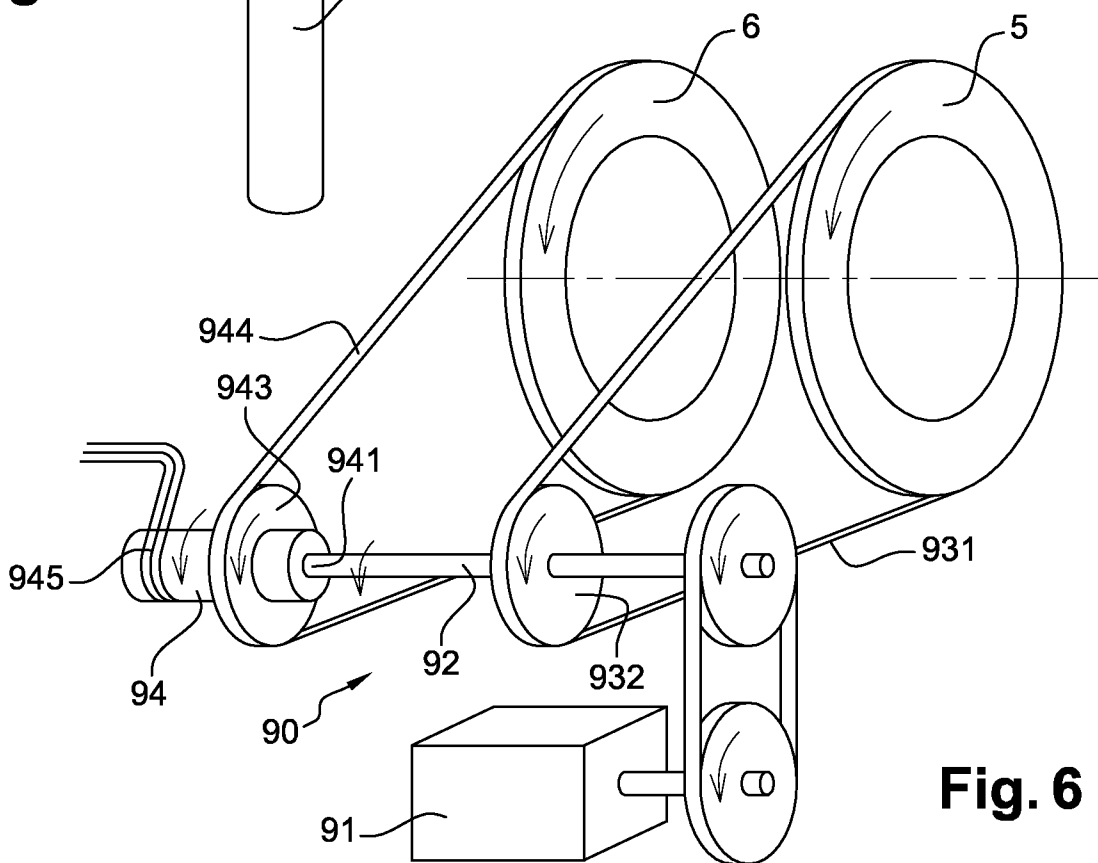
**Fig. 4a**



**Fig. 4b**



**Fig. 5**



**Fig. 6**

# RAPPORT DE RECHERCHE

articles L.612-14, L.612-17 et R.612-53 à 69 du code de la propriété intellectuelle

## OBJET DU RAPPORT DE RECHERCHE

---

L'I.N.P.I. annexe à chaque brevet un "RAPPORT DE RECHERCHE" citant les éléments de l'état de la technique qui peuvent être pris en considération pour apprécier la brevetabilité de l'invention, au sens des articles L. 611-11 (nouveau) et L. 611-14 (activité inventive) du code de la propriété intellectuelle. Ce rapport porte sur les revendications du brevet qui définissent l'objet de l'invention et délimitent l'étendue de la protection.

Après délivrance, l'I.N.P.I. peut, à la requête de toute personne intéressée, formuler un "AVIS DOCUMENTAIRE" sur la base des documents cités dans ce rapport de recherche et de tout autre document que le requérant souhaite voir prendre en considération.

## CONDITIONS D'ÉTABLISSEMENT DU PRÉSENT RAPPORT DE RECHERCHE

---

- Le demandeur a présenté des observations en réponse au rapport de recherche préliminaire.
- Le demandeur a maintenu les revendications.
- Le demandeur a modifié les revendications.
- Le demandeur a modifié la description pour en éliminer les éléments qui n'étaient plus en concordance avec les nouvelles revendications.
- Les tiers ont présenté des observations après publication du rapport de recherche préliminaire.
- Un rapport de recherche préliminaire complémentaire a été établi.

## DOCUMENTS CITÉS DANS LE PRÉSENT RAPPORT DE RECHERCHE

---

La répartition des documents entre les rubriques 1, 2 et 3 tient compte, le cas échéant, des revendications déposées en dernier lieu et/ou des observations présentées.

- Les documents énumérés à la rubrique 1 ci-après sont susceptibles d'être pris en considération pour apprécier la brevetabilité de l'invention.
- Les documents énumérés à la rubrique 2 ci-après illustrent l'arrière-plan technologique général.
- Les documents énumérés à la rubrique 3 ci-après ont été cités en cours de procédure, mais leur pertinence dépend de la validité des priorités revendiquées.
- Aucun document n'a été cité en cours de procédure.

**1. ELEMENTS DE L'ETAT DE LA TECHNIQUE SUSCEPTIBLES D'ETRE PRIS EN  
CONSIDERATION POUR APPRECIER LA BREVETABILITE DE L'INVENTION**

WO 2010/046570 A1 (FR DE FABRICATION D ARTICLES D [FR]; FROMHOLZ CHRISTIAN [FR])  
29 avril 2010 (2010-04-29)

FR 1 303 886 A (M. VEIKKO LENNART VALO)  
14 septembre 1962 (1962-09-14)

DE 92 09 221 U1 (WERNER NOWEY)  
1 octobre 1992 (1992-10-01)

US 2005/121106 A1 (RASTATTER DANIEL J [US] ET AL)  
9 juin 2005 (2005-06-09)

**2. ELEMENTS DE L'ETAT DE LA TECHNIQUE ILLUSTRANT L'ARRIERE-PLAN  
TECHNOLOGIQUE GENERAL**

NEANT

**3. ELEMENTS DE L'ETAT DE LA TECHNIQUE DONT LA PERTINENCE DEPEND  
DE LA VALIDITE DES PRIORITES**

NEANT